



Motobombas de alta pressão, fornecidas com 3 a 15 estágios.

### Aplicações Gerais

- Abastecimento predial
  - Irrigação
- Lavação de ambientes, veículos e máquinas
  - Alimentação de caldeiras
- Transporte de água a longa distância
  - Indústrias

### Detalhes Técnicos do Produto

- Bocais com rosca BSP
- Kit hidráulico de aço inox
- Selo mecânico constituído de aço inox AISI-316, EPDM, carbeto de silício e grafite
- Intermediário, base e flanges de ferro fundido, com pintura a fundo E-COAT
- Motor elétrico IP-55, 2 Polos, 60 Hz, com rolamento de contato angular
- Mancais intermediários do kit hidráulico de carbeto de tungstênio

### Opção:

Todos os componentes em contato com o líquido bombeado de aço inox

MODELO	Potência (cv)	Estágios	Trifásico	Ø Sucção (pol)	Ø Recalque (pol)	Pressão máxima sem vazão (m c.a.)	Altura máxima de sucção (m c.a.)	Ø Rotor (mm)	CARACTERÍSTICAS HIDRÁULICAS																			
									Altura Manométrica Total (m.c.a.)																			
									15	20	25	30	35	40	50	60	70	80	90	100	120	140	160	180	200	220	240	
Vazão em m³/h válida para sucção de 0 m.c.a.																												
(*) VME-3415	1,5	4	x	1	1	65	8	98,5	*	5,9	5,5	5,1	4,7	4,2	3,0	1,0												
(*) VME-3620	2	6	x	1	1	95	8	98,5	*	*	6,0	5,7	5,5	5,2	4,6	3,9	3,1	2,0										
(*) VME-3830	3	8	x	1	1	129	8	98,5	*	*	*	*	*	5,9	5,5	5,1	4,7	4,2	3,6	3,0	1,1							
(*) VME-31140	4	11	x	1	1	173	8	98,5	*	*	*	*	*	*	5,8	5,5	5,2	4,9	4,5	3,8	2,8	1,5						
(*) VME-31350	5	13	x	1	1	210	8	98,5	*	*	*	*	*	*	5,9	5,7	5,4	5,2	4,6	4,0	3,3	2,4	1,0					
VME-5630	3	6	x	1 1/4	1 1/4	100	8	97	*	*	*	*	*	*	8,8	7,9	6,8	5,3	3,1									
VME-5840	4	8	x	1 1/4	1 1/4	133	8	97	*	*	*	*	*	*	*	8,6	7,9	7,1	6,1	3,0								
VME-51050	5	10	x	1 1/4	1 1/4	168	8	97	*	*	*	*	*	*	*	*	8,6	8,0	6,7	4,8	1,8							
VME-51275	7,5	12	x	1 1/4	1 1/4	203	8	97	*	*	*	*	*	*	*	*	*	*	8,1	7,1	5,7	3,7						
VME-51475	7,5	14	x	1 1/4	1 1/4	235	8	97	*	*	*	*	*	*	*	*	*	*	*	8,9	8,1	7,2	6,0	4,5	2,4			
VME-515100	10	15	x	1 1/4	1 1/4	254	8	97	*	*	*	*	*	*	*	*	*	*	*	8,6	7,8	6,9	5,8	4,3	2,3			
(**)VME-9215	1,5	2	x	1 1/2	1 1/2	34	8	101	16,4	14,6	12,3	7,7																
VME-9330	3	3	x	1 1/2	1 1/2	51	8	101	17,7	16,8	15,8	14,5	13,0	11,0														
VME-9540	4	5	x	1 1/2	1 1/2	87	8	101	*	18,1	17,6	17,0	16,5	15,8	14,4	12,5	9,6	2,5										
VME-9650	5	6	x	1 1/2	1 1/2	104	8	101	*	*	*	17,8	17,3	16,9	15,9	14,6	13,2	11,2	8,0									
VME-9875	7,5	8	x	1 1/2	1 1/2	138	8	101	*	*	*	*	*	17,9	17,2	16,5	15,6	14,7	13,7	12,4	8,2							
VME-910100	10	10	x	1 1/2	1 1/2	174	8	101	*	*	*	*	*	*	18,0	17,4	16,9	16,3	15,6	14,9	13,1	10,6	5,4					
VME-912100	10	12	x	1 1/2	1 1/2	208	8	101	*	*	*	*	*	*	*	17,9	17,5	17,0	16,5	16,0	14,8	13,4	11,4	8,5				
VME-914150	15	14	x	1 1/2	1 1/2	244	8	101	*	*	*	*	*	*	*	18,0	17,6	17,2	16,8	15,9	14,9	13,7	12,2	10,2	6,7			

(\*) Nos modelos VME-3 de aço inox considerar sucção e recalque igual a 1 1/4. (\*\*) Motobomba utilizada na linha VFD 2 VME.

Obs.: - Dados hidráulicos conforme ISO 9906 anexo "A", com motor de linha e frequência indicados. Para condições diferentes consulte a Fábrica.

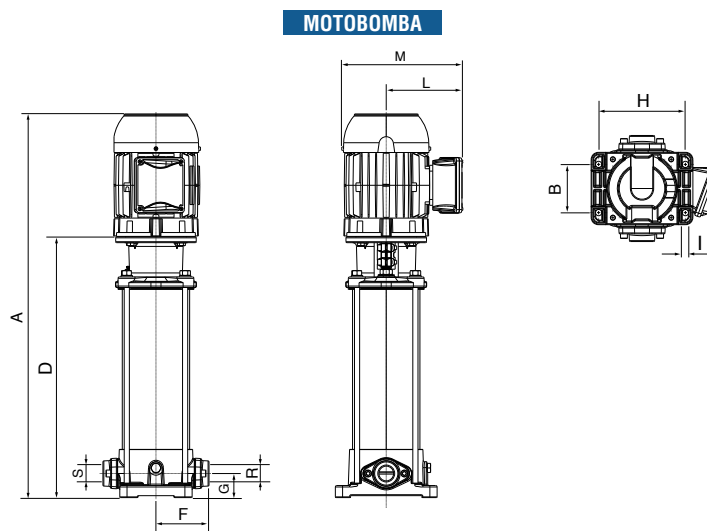
- Não utilize a motobomba na faixa com asteriscos (\*).

- Para obter a altura manométrica total em m c.a., não deixe de considerar as perdas de carga por atrito da instalação.

- Obrigatório o aterramento do motor elétrico, conforme previsto na norma NBR 5410 ou norma equivalente do país onde o produto será instalado.

## Dimensões do Produto

### VME-3



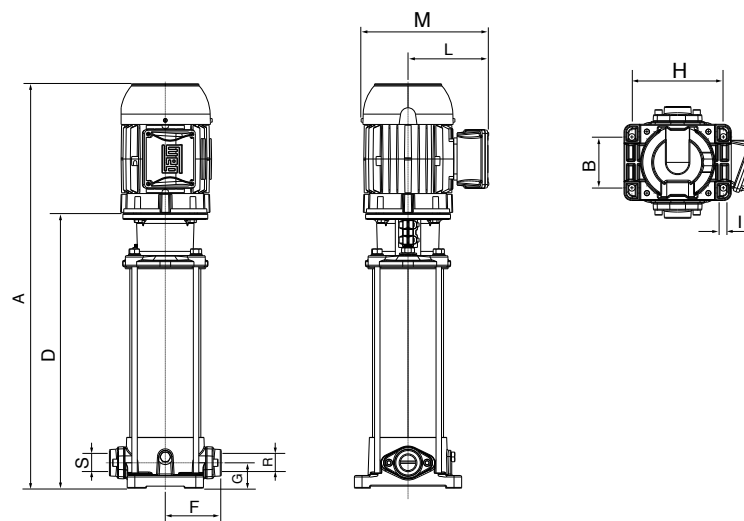
#### DIMENSÕES EM MILÍMETROS (mm) - 60 Hz

Descrição	VME-3				
	1,5 cv	2.0 cv	3.0 cv	4.0 cv	5.0 cv
Potência					
Referência	Trif.	Trif.	Trif.	Trif.	Trif.
A	562	610	676	774	858
B	100	100	100	100	100
D	326	374	422	494	542
F	110	110	110	110	110
G	50	50	50		50
H	180	180	180	180	180
I	13	13	13	13	13
L	139	139	157	157	167
M	219	219	247	247	267
R ("BSP)	1	1	1	1	1
S ("BSP)	1	1	1	1	1
Peso Motobomba (kg)	31,6	32,6	39,5	43,0	47,4

- As informações poderão sofrer alterações sem prévio aviso, de acordo com a evolução tecnológica.  
- Imagens dimensionais de caráter ilustrativo.

Revisão 02 - Agosto/2017

## VME-5



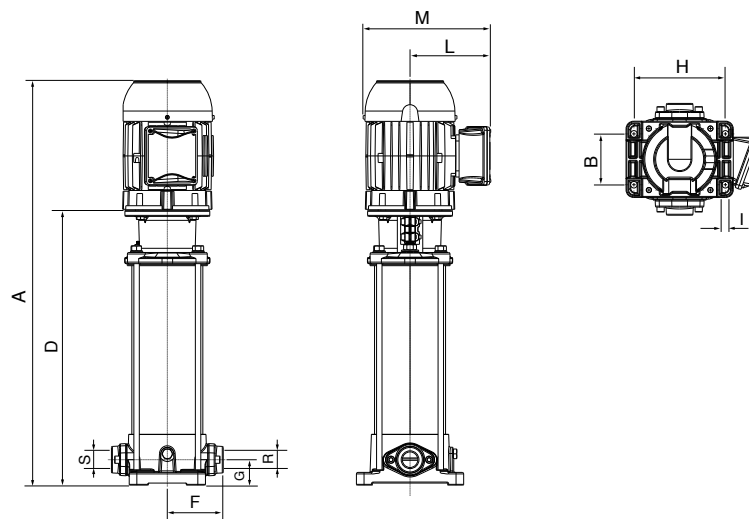
**DIMENSÕES EM MILÍMETROS (mm) - 60 Hz**

Descrição	VME-5					
	3 cv	4 cv	5 cv	7,5 cv	7,5 cv	10 cv
Potência						
Referência	Trif.	Trif.	Trif.	Trif.	Trif.	Trif.
A	628	702	786	851	899	962
B	100	100	100	100	100	100
D	374	422	470	518	566	590
F	110	110	110	110	110	110
G	50	50	50	50	50	50
H	180	180	180	180	180	180
I	13	13	13	13	13	13
L	157	157	167	192	192	218
M	247	247	267	303	303	354
R ("BSP)	1 1/4	1 1/4	1 1/4	1 1/4	1 1/4	1 1/4
S ("BSP)	1 1/4	1 1/4	1 1/4	1 1/4	1 1/4	1 1/4
Peso Motobomba (kg)	38,4	41,1	52,4	64,0	65,1	90,2

- As informações poderão sofrer alterações sem prévio aviso, de acordo com a evolução tecnológica.  
- Imagens dimensionais de caráter ilustrativo.

Revisão 02 - Agosto/2017

## VME-9



### DIMENSÕES EM MILÍMETROS (mm) - 60 Hz

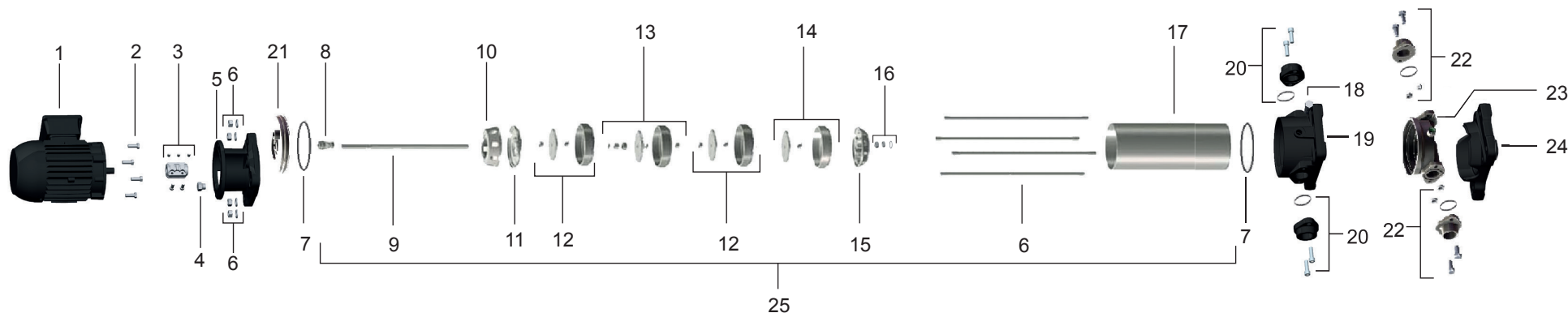
#### VME-9

Potência	3 cv	4 cv	5 cv	7,5 cv	10 cv	10 cv	15 cv
Referência	Trif.	Trif.	Trif.	Trif.	Trif.	Trif.	Trif.
A	604	690	756	833	932	992	1090
B	130	130	130	130	130	130	130
D	350	410	440	500	560	620	680
F	130	130	130	130	130	130	130
G	80	80	80	80	80	80	80
H	215	215	215	215	215	215	215
I	13	13	13	13	13	13	13
L	157	157	167	192	218	218	218
M	247	247	267	303	354	354	354
R ("BSP)	1 1/2	1 1/2	1 1/2	1 1/2	1 1/2	1 1/2	1 1/2
S ("BSP)	1 1/2	1 1/2	1 1/2	1 1/2	1 1/2	1 1/2	1 1/2
Peso Motobomba (kg)	39,9	42,9	53,2	65,0	91,2	92,4	101,3

- As informações poderão sofrer alterações sem prévio aviso, de acordo com a evolução tecnológica.  
- Imagens dimensionais de caráter ilustrativo.

Revisão 02 - Agosto/2017

VME-3

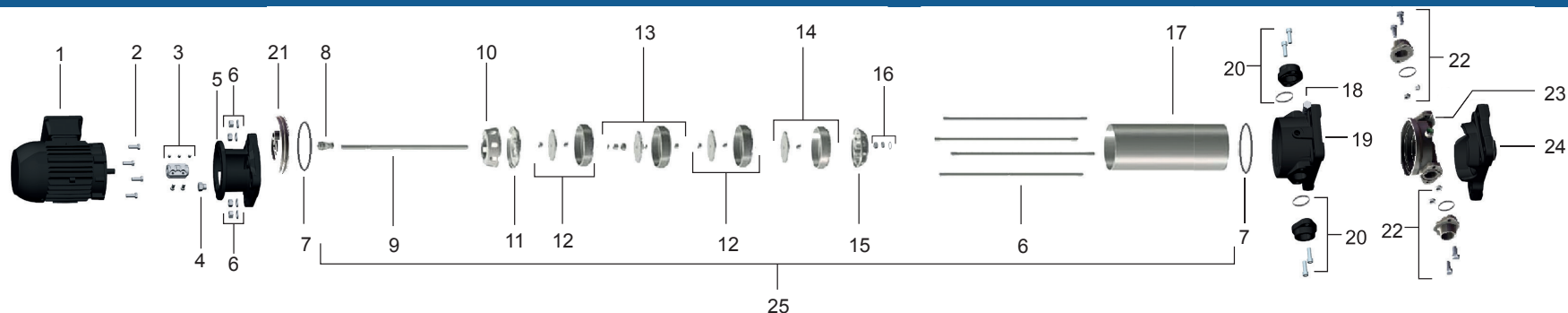


Item	Descrição	Composição do Kit	Quant. de peças utilizadas no produto	Quant. de peças contidas em cada caixa do kit	VME-3415	VME-3620	VME-3830	VME-31140	VME-31350
1	Motor elétrico, 2 polos, 60 Hz	-	1	-	1,5 cv	2 cv	3 cv	4 cv	5 cv
2	Kit paraf. S.N.C. 3/8" x 1" IN	-	4	5	8720133113A	8720133113A	8720133113A	8720133113A	8720133113A
3	Kit acoplamento	Parafuso TSC.NC. 5/16" x 3/8"	3	3	8730517101A	8730517101A	8730517101A	8730517101A	8730517101A
		Parafuso TCC.NC. 5/16" x 7/8"	2	2					
		Acoplamento Eixo VME	1	1					
4	Kit bujão superior	Bujão Superior O-ring 2112 EPDM	1	1	8752092103A	8752092103A	8752092103A	8752092103A	8752092103A
5	Intermediário	-	1	-	8700227501A	8700227501A	8700227501A	8700227501A	8700227501A
6	Kit haste	Haste	-	4	8752097101A	8752097103A	8752097105A	8752097109A	8752097112A
		Arruela lisa M12 IN	4	4					
		Porca M12 IN	-	4					
7	Kit o-ring 2161 EPDM	-	2	2	8720112116A	8720112116A	8720112116A	8720112116A	8720112116A
8	Selo Mecânico	-	1	-	8752094101A	8752094101A	8752094101A	8752094101A	8752094101A
9	Eixo	-	1	-	8752096102A	8752096103A	8752096106A	8752096107A	8752096112A
10	Tampa de saída	-	1	-	8752099101A	8752099101A	8752099101A	8752099101A	8752099101A
11	Tampa do difusor	-	1	-	8752105101A	8752105101A	8752105101A	8752105101A	8752105101A
* 12	Kit estágio	Difusor	-	1	8730520101A	8730520101A	8730520101A	8730520101A	8730520101A
		Rotor	-	1					
		Distanciador	-	2					
**13	Kit difusor mancal	Difusor mancal	-	1	8730521101A	8730521101A	8730521101A	8730521101A	8730521101A
		Rotor	-	1					
		Distanciador	1 (2)	1					
		Bucha Mancal	-	1					
		Bucha Distância	-	2					

\*Para encontrar a quantidade correspondente ao item 12, faça o seguinte cálculo: Item 12 = Número de estágios – Item 13 – Item 14. Ex.: VME-31140: Item 12 = 11 – 2 – 1 = 8.

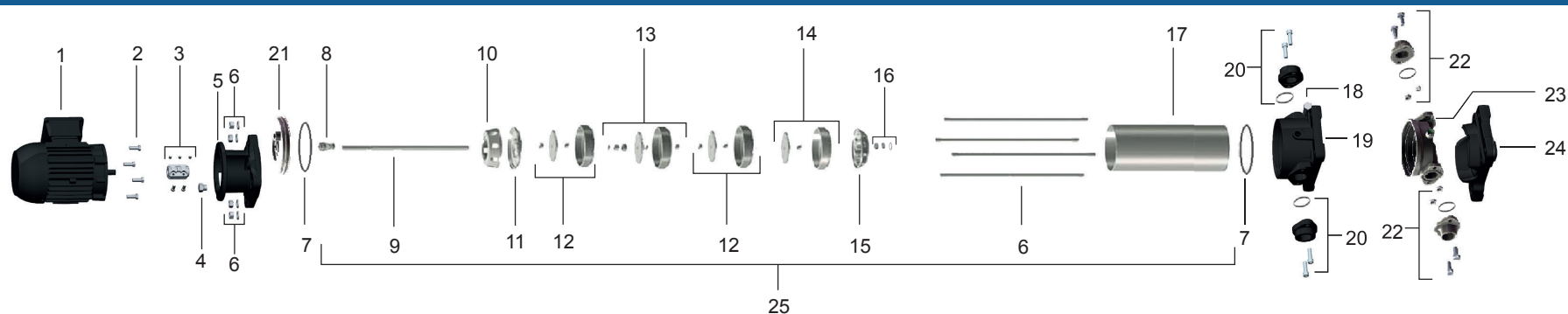
\*\* Para VME-31140 e VME-31350, item 13, considerar quantidade especificada entre parênteses.

## VME-3



Item	Descrição	Composição do Kit	Quant. de peças utilizadas no produto	Quant. de peças contidas em cada caixa do kit	VME-3415	VME-3620	VME-3830	VME-31140	VME-31350
					1,5 cv	2 cv	3 cv	4 cv	5 cv
14	Kit primeiro estágio	Divisão Rotor Distanciador	1	1	8730523101A	8730523101A	8730523101A	8730523101A	8730523101A
15	Tampa de entrada	-	1	-	8752100101A	8752100101A	8752100101A	8752100101A	8752100101A
16	Kit Fixação do Eixo	Anel Bi Partido Bucha Eixo Porca M8 IN	1	1	8752186102A	8752186102A	8752186102A	8752186102A	8752186102A
17	Carcaça	-	1	-	8752095102A	8752095103A	8752095106A	8752095108A	8752095111A
18	Kit bujão inferior	Bujão Inferior O-ring 2109 EPDM	1	-	8752092104A	8752092104A	8752092104A	8752092104A	8752092104A
19	Base	-	1	-	8700212501A	8700212501A	8700212501A	8700212501A	8700212501A
20	Kit flange	O-ring 2134 EPDM Flange Parafuso TCC M10x30 IN	2 2 4	1 1 2	8730522101A	8730522101A	8730522101A	8730522101A	8730522101A
Número de estágios (Est.)					4	6	8	11	13
<b>Opções: Aço Inox</b>									
5	Inter VME TS	-	1	-	8700227502A	8700227502A	8700227502A	8700227502A	8700227502A
7	Kit o-ring 2254 EPDM	-	2	2	8720114135A	8720114135A	8720114135A	8720114135A	8720114135A
21	Tampa selo VME	-	1	-	8752090101A	8752090101A	8752090101A	8752090101A	8752090101A
22	Kit flange VME 3 - 5 IN	Parafuso sextavado M10x25 Porca M10 O-ring 2132 EPDM Flange	4 4 2 2	4 4 2 2	8752110101A	8752110101A	8752110101A	8752110101A	8752110101A
23	Corpo VME 3 - 5 IN	-	1	-	8752089101A	8752089101A	8752089101A	8752089101A	8752089101A
24	Base VME 3 - 5 C	-	1	-	8752091501A	8752091501A	8752091501A	8752091501A	8752091501A
25	Kit hidráulico	-	1	-	8752088101A	8752088102A	8752088103A	8752088104A	8752088105A

**VME-5**

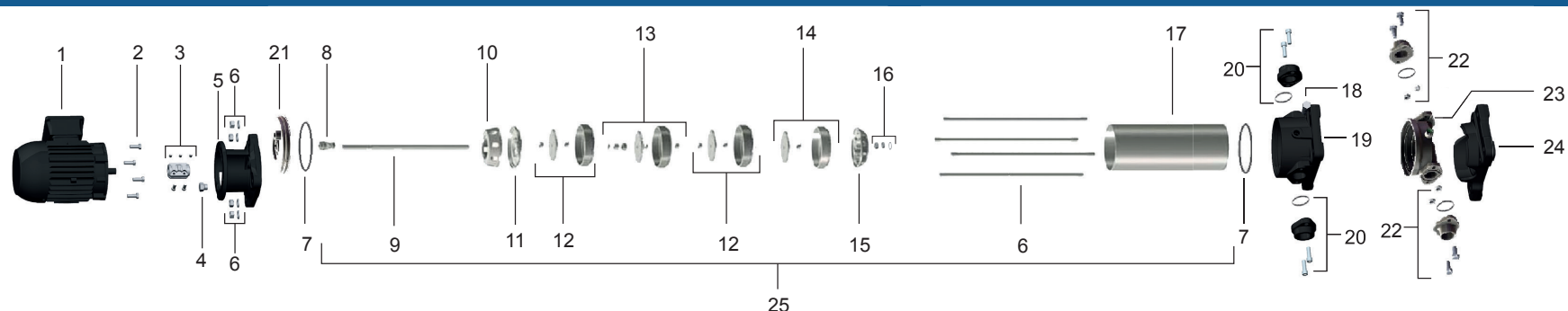


Item	Descrição	Composição do Kit	Quant. de peças utilizadas no produto	Quant. de peças contidas em cada caixa do kit	VME-5630	VME-5840	VME-51050	VME-51275	VME-51475	VME-515100	
1	Motor elétrico, 2 polos, 60 Hz	-	1	-	3 cv	4 cv	5 cv	7,5 cv	7,5 cv	10 cv	
2	Kit paraf. S. NC 3/8" X 1" IN	-	4	5	8720133113A	8720133113A	8720133113A	8720133113A	8720133113A	8720133113A	
3	Kit acoplamento	Parafuso TSC.NC. 5/16" x 3/8"	3	3	8730517101A	8730517101A	8730517101A	8730517101A	8730517101A	8730517101A	
		Parafuso TCC.NC. 5/16" x 7/8"	2	2							
		Acoplamento Eixo VME	1	1							
4	Kit bujão superior	Bujão Superior	1	1	8752092103A	8752092103A	8752092103A	8752092103A	8752092103A	8752092103A	
		O-ring 2112 EPDM									
5	Intermediário	-	1	-	8700227501A	8700227501A	8700227501A	8700227501A	8700227501A	8700227501A	
6	Kit haste	Porca M12 IN	4	4	8752097103A	8752097105A	8752097107A	8752097110A	8752097113A	8752097114A	
		Arruela lisa M12 IN									
		Haste									
7	Kit o-ring 2161EPDM	-	2	2	8720112116A	8720112116A	8720112116A	8720112116A	8720112116A	8720112116A	
8	Selo Mecânico	-	1	-	8752094101A	8752094101A	8752094101A	8752094101A	8752094101A	8752094101A	
9	Eixo	-	1	-	8752096103A	8752096106A	8752096108A	8752096110A	8752096113A	8752096114A	
10	Tampa de Saída	-	1	-	8752099101A	8752099101A	8752099101A	8752099101A	8752099101A	8752099101A	
11	Tampa do difusor	-	1	-	8752105101A	8752105101A	8752105101A	8752105101A	8752105101A	8752105101A	
* 12	Kit estágio	Difusor	*	1	8730520102A	8730520102A	8730520102A	8730520102A	8730520102A	8730520102A	
		Rotor									1
		Distanciador									2
**13	Kit difusor mancal	Difusor mancal	1 (2)	1	8730521102A	8730521102A	8730521102A	8730521102A	8730521102A	8730521102A	
		Rotor									1
		Distanciador									1
		Bucha Mancal									1
		Bucha Distância									2

\*Para encontrar a quantidade correspondente ao item 12, faça o seguinte cálculo: Item 12 = Número de estágios – Item 13 – Item 14. Ex.: VME-51475: Item 12 = 14 – 2 – 1 = 11.

\*\* Para VME-51275, VME-51475 e VME-515100, item 13, considerar quantidade especificada entre parênteses.

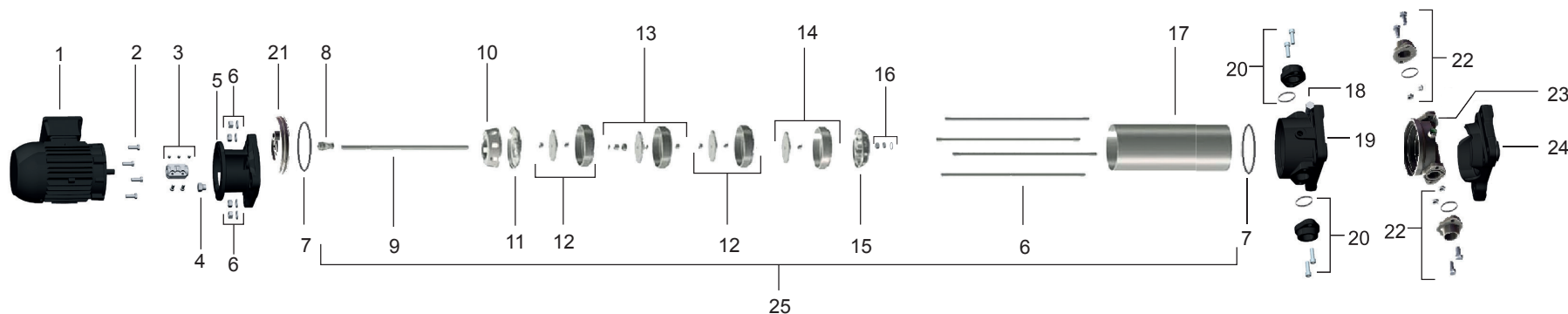
**VME-5**



Item	Descrição	Composição do Kit	Quant. de peças utilizadas no produto	Quant. de peças contidas em cada caixa do kit	VME-5630	VME-5840	VME-51050	VME-51275	VME-51475	VME-515100
					3 cv	4 cv	5 cv	7,5 cv	7,5 cv	10 cv
14	Kit primeiro estágio	Divisão	1	1	8730523102A	8730523102A	8730523102A	8730523102A	8730523102A	8730523102A
		Rotor								
		Distanciador								
15	Tampa de entrada	-	1	-	8752100101A	8752100101A	8752100101A	8752100101A	8752100101A	8752100101A
16	Kit Fixação do Eixo	Anel Bi Partido	1	1	8752186102A	8752186102A	8752186102A	8752186102A	8752186102A	8752186102A
		Bucha Eixo								
		Porca M8 IN								
17	Carcaça	-	1	-	8752095103A	8752095106A	8752095115A	8752095109A	8752095112A	8752095113A
18	Kit bujão inferior	Bujão Inferior	1	-	8752092104A	8752092104A	8752092104A	8752092104A	8752092104A	8752092104A
		O-ring 2109 EPDM								
19	Base	-	1	-	8700212501A	8700212501A	8700212501A	8700212501A	8700212501A	8700212501A
20	Kit flange	O-ring 2134 EPDM	2	1	8730522102A	8730522102A	8730522102A	8730522102A	8730522102A	8730522102A
		Flange	2	1						
		Parafuso TCC M10x30 IN	4	2						
Número de estágios (Est.)					6	8	10	12	14	15
<b>Opções: Aço Inox</b>										
5	Inter VME IN	-	1	-	8700227502A	8700227502A	8700227502A	8700227502A	8700227502A	8700227502A
7	Kit o-ring 2254 EPDM	-	2	2	8720114135A	8720114135A	8720114135A	8720114135A	8720114135A	8720114135A
21	Tampa selo VME	-	1	-	8752090101A	8752090101A	8752090101A	8752090101A	8752090101A	8752090101A
22	Kit flange VME 3 - 5 IN	Parafuso sextavado M10x25	4	4	8752110101A	8752110101A	8752110101A	8752110101A	8752110101A	8752110101A
		Porca M10	4	4						
		O-ring 2132 EPDM	2	2						
		Flange	2	2						
23	Corpo VME 3 - 5 IN	-	1	-	8752089101A	8752089101A	8752089101A	8752089101A	8752089101A	8752089101A
24	Base VME 3 - 5 C	-	1	-	8752091501A	8752091501A	8752091501A	8752091501A	8752091501A	8752091501A
25	Kit hidráulico	-	1	-	8752088106A	8752088107A	8752088108A	8752088109A	8752088110A	8752088111A



**VME-9**



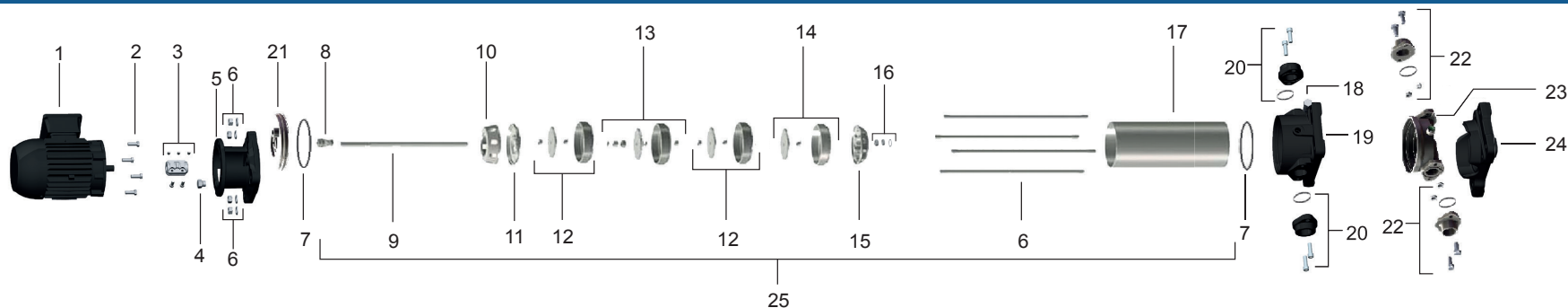
Item	Descrição	Composição do Kit	Quant. de peças utilizadas no produto	Quant. de peças contidas em cada caixa do kit	VME-9215*	VME-9330	VME-9540	VME-9650	VME-9875	VME-910100	VME-912100	VME-914150
1	Motor elétrico, 2 polos, 60 Hz	-	1	-	1,5 cv	3 cv	4 cv	5 cv	7,5 cv	10 cv	10 cv	15 cv
2	Kit paraf. S.NC 3/8" X 1" IN	-	4	5	8720133113A	8720133113A	8720133113A	8720133113A	8720133113A	8720133113A	8720133113A	8720133113A
3	Kit acoplamento	Parafuso TSC.NC. 5/16" x 3/8"	3	3	8730517101A	8730517101A	8730517101A	8730517101A	8730517101A	8730517101A	8730517101A	8730517101A
		Parafuso TCC.NC. 5/16" x 7/8"	2	2								
		Acoplamento Eixo VME	1	1								
4	Kit bujão superior	Bujão Superior O-ring 2112 EPDM	1	1	8752092103A	8752092103A	8752092103A	8752092103A	8752092103A	8752092103A	8752092103A	8752092103A
5	Intermediário	-	1	-	8700227501A	8700227501A	8700227501A	8700227501A	8700227501A	8700227501A	8700227501A	8700227501A
6	Kit haste	Porca M12 IN	-	4	8752097140A	8752097102A	8752097104A	8752097106A	8752097109A	8752097111A	8752097114A	8752097116A
		Arruela lisa M12 IN	4	4								
		Haste	-	4								
7	Kit o-ring	O-ring 2161 EPDM	2	2	8720112116A	8720112116A	8720112116A	8720112116A	8720112116A	8720112116A	8720112116A	8720112116A
8	Selo mecânico	-	1	-	8752094101A	8752094101A	8752094101A	8752094101A	8752094101A	8752094101A	8752094101A	8752094101A
9	Eixo	-	1	-	8752096144A	8752096101A	8752096104A	8752096105A	8752096108A	8752096111A	8752096114A	8752096116A
10	Tampa de saída	-	1	-	8752099101A	8752099101A	8752099101A	8752099101A	8752099101A	8752099101A	8752099101A	8752099101A
11	Tampa do difusor	-	1	-	8752105102A	8752105102A	8752105102A	8752105102A	8752105102A	8752105102A	8752105102A	8752105102A
**12	Kit estágio	Difusor	-	1	8730520103A	8730520103A	8730520103A	8730520103A	8730520103A	8730520103A	8730520103A	8730520103A
		Rotor	-	1								
		Distanciador	-	2								
***13	Kit difusor mancal	Difusor mancal	-	1	8730521103A	8730521103A	8730521103A	8730521103A	8730521103A	8730521103A	8730521103A	8730521103A
		Rotor	-	1								
		Distanciador	1 (2)	1								
		Bucha Mancal	-	1								
		Bucha Distância	-	2								

\*Motobomba utilizada na linha VFD Booster 2 VME.

\*\*Para encontrar a quantidade correspondente ao item 12, faça o seguinte cálculo: Item 12 = Número de estágios – Item 13 – Item 14. Ex.: VME-910100: Item 12 = 10 – 2 – 1 = 7.

\*\*\* Para VME-910100, VME-912100 e VME-914150, item 13, considerar quantidade especificada entre parênteses.

**VME-9**



Item	Descrição	Composição do Kit	Quant. de peças utilizadas no produto	Quant. de peças contidas em cada caixa do kit	VME-9215*	VME-9330	VME-9540	VME-9650	VME-9875	VME-910100	VME-912100	VME-914150
					1,5 cv	3 cv	4 cv	5 cv	7,5 cv	10 cv	10 cv	15 cv
14	Kit primeiro estágio	Divisão Rotor Distanciador	1	1	8730523103A	8730523103A	8730523103A	8730523103A	8730523103A	8730523103A	8730523103A	8730523103A
15	Tampa de entrada	-	1	-	8752100101A	8752100101A	8752100101A	8752100101A	8752100101A	8752100101A	8752100101A	8752100101A
16	Kit Fixação do Eixo	Anel Bi Partido Buchsa Eixo Porca M8 IN	1	1	8752186102A	8752186102A	8752186102A	8752186102A	8752186102A	8752186102A	8752186102A	8752186102A
17	Carcaça	-	1	-	8752095141A	8752095101A	8752095104A	8752095105A	8752095115A	8752095110A	8752095113A	8752095114A
18	Kit bujão inferior	Bujão Inferior O-ring 2109 EPDM	1	-	8752092104A	8752092104A	8752092104A	8752092104A	8752092104A	8752092104A	8752092104A	8752092104A
19	Base	-	1	-	8700213501A	8700213501A	8700213501A	8700213501A	8700213501A	8700213501A	8700213501A	8700213501A
20	Kit flange	O-ring 2134 EPDM Flange Paraf. TCC M10x30 IN	2 2 4	1 1 2	8730522103A	8730522103A	8730522103A	8730522103A	8730522103A	8730522103A	8730522103A	8730522103A
Número de estágios (Est.)					2	3	5	6	8	10	12	14
<b>Opções</b>												
5	Inter VME IN	-	1	-	8700227502A	8700227502A	8700227502A	8700227502A	8700227502A	8700227502A	8700227502A	8700227502A
7	Kit o-ring 2254 EPDM	-	2	2	8720114135A	8720114135A	8720114135A	8720114135A	8720114135A	8720114135A	8720114135A	8720114135A
21	Tampa selo VME	-	1	-	8752090101A	8752090101A	8752090101A	8752090101A	8752090101A	8752090101A	8752090101A	8752090101A
22	Kit flange VME 9 IN	Parafuso sextavado M12x30 Porca M12 O-ring 2229 EPDM Flange	4 4 2 2	4 4 2 2	8752110102A	8752110102A	8752110102A	8752110102A	8752110102A	8752110102A	8752110102A	8752110102A
23	Corpo VME 9 IN	-	1	-	8752089102A	8752089102A	8752089102A	8752089102A	8752089102A	8752089102A	8752089102A	8752089102A
24	Base VME 9 C	-	1	-	8752091502A	8752091502A	8752091502A	8752091502A	8752091502A	8752091502A	8752091502A	8752091502A
25	Kit hidráulico	-	1	-	8752088141A	8752088112A	8752088113A	8752088114A	8752088115A	8752088116A	8752088117A	8752088118A

\*Motobomba utilizada na linha VFD Booster 2 VME.