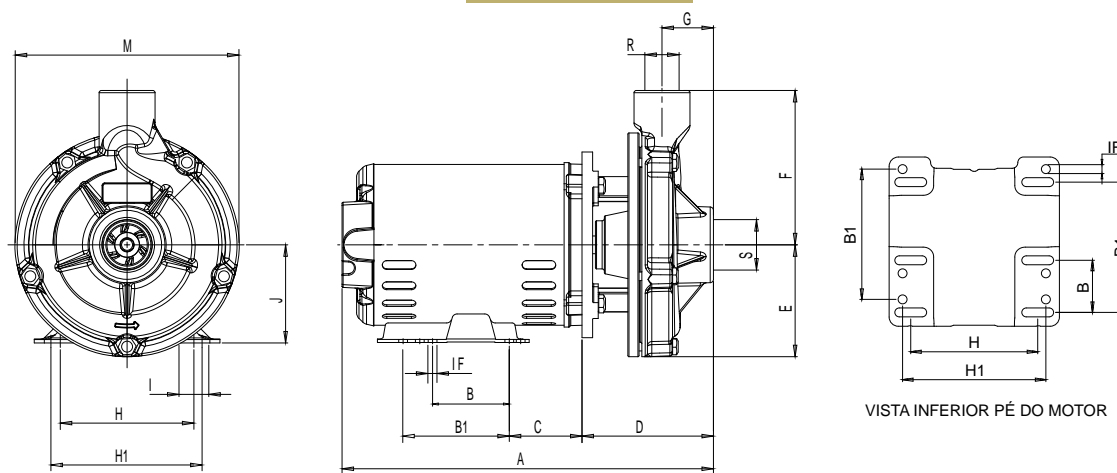


BC-92 T 1

MOTOBOMBA

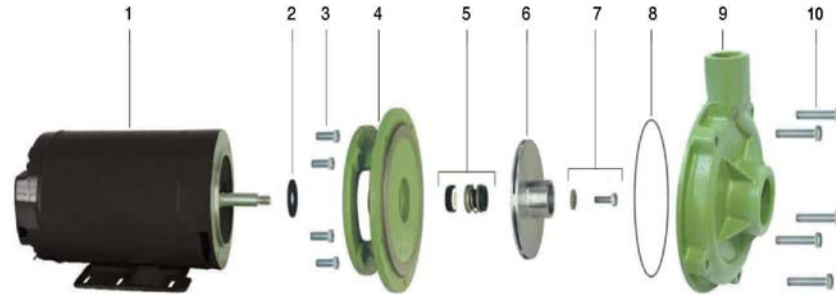


DIMENSÕES EM MILÍMETROS (mm) - 60 Hz

Descrição	BC-92 T 1									
	3/4 cv		1 cv		1,5 cv		2 cv		3 cv	
Potência										
Referência	Trifásico	Monofásico	Trifásico	Monofásico	Trifásico	Monofásico	Trifásico	Monofásico	Trifásico	Monofásico
A	313	343	323	346	346	376	366	396	386	416
B	76	76	76	76	76	76	76	76	76	76
B1	—	—	—	—	—	127	—	127	127	127
C	65	65	65	65	65	65	65	65	65	65
D	118	118	118	118	118	118	118	118	118	118
E	100	100	100	100	100	100	100	100	100	100
F	138	138	138	138	138	138	138	138	138	138
G	46	46	46	46	46	46	46	46	46	46
H	124	124	124	124	124	124	124	124	124	124
H1	—	—	—	—	—	140	—	140	140	140
I	31	31	31	31	31	31	31	31	31	31
IF	8,7	8,7	8,7	8,7	8,7	8,7	8,7	8,7	8,7	8,7
J	89	89	89	89	89	89	89	89	89	88,9
M	200	200	200	200	200	200	200	200	200	200
R ("BSP)	1	1	1	1	1	1	1	1	1	1
S ("BSP)	1 1/2	1 1/2	1 1/2	1 1/2	1 1/2	1 1/2	1 1/2	1 1/2	1 1/2	1 1/2
Peso Motobomba (kg)	16	19	19	21	20	22	23	23	25	29

Obs.:
 - As informações poderão sofrer alterações sem prévio aviso, de acordo com a evolução tecnológica.
 - A utilização de motores diferentes do padrão de linha alteram as características de desempenho do conjunto.
 - Imagens de caráter ilustrativo.

BC-92 T 1



Item	Descrição	Composição do Kit	Quant. de peças utilizadas no produto	Quant. de peças contidas em cada caixa do kit	BC-92 T 1							
					3/4cv	1cv	1,5cv	2cv	2cv	3cv	3cv	
1	Motor elétrico IP-21, 2 polos, 60 Hz	-	1	-								
2	Anel de respingo	-	1	-	8720014103A	8720014103A	8720014103A	8720014103A	8720014103A	8720014103A	8720014103A	
3	Kit paraf. SZ.NC. 3/8" x 1"	-	4	4	8720130109A	8720130109A	8720130109A	8720130109A	8720130109A	8720130109A	8720130109A	
4	Intermediário	-	1	-	8701244501A	8701244501A	8701244501A	8701244501A	8701244501A	8701244501A	8701244501A	
5	Selo mecânico 5/8" IP06 BUNA	-	1	-	8720174101A	8720174101A	8720174101A	8720174101A	8720174101A	8720174101A	8720174101A	
6	Rotor A alumínio	-	1	-	8701487203A	8701487202A	8701487201A	-	-	-	-	
	Rotor B alumínio	-	1	-	-	8700107205A	8700107204A	8700107203A	8700107206A	8700107202A	8700107201A	
	Rotor C alumínio	-	2	-	8700109204A	8700109203A	8700109202A	8700109201A		8700108201A		
*7	Kit fixação rotor	Arruela lisa 1/4" Parafuso S.NF 1/4" x 5/8"	1 1	1 1	8730504101A	8730504101A	8730504101A	8730504101A	8730504101A	8730504101A	8730504101A	
8	Kit o-ring 164,3 x 1,78 mm	-	1	5	8720112101A	8720112101A	8720112101A	8720112101A	8720112101A	8720112101A	8720112101A	
9	Caracol	-	1	-	8700104501A	8700104501A	8700104501A	8700104501A	8700104501A	8700104501A	8700104501A	
10	Kit paraf. SZ.NC. 5/16X1 3/4	-	5	5	8720130115A	8720130115A	8720130115A	8720130115A	8720130115A	8720130115A	8720130115A	
**	Kit mancal MG 56BDS				8730501106A	8730501106A	8730501106A	8730501106A	8730501106A	8730501106A	8730501106A	
	Diâmetro do rotor A (mm)				123	135	150	-	-	-	-	
	Diâmetro do rotor B (mm)				-	105	117	127	137	143	155	
	Diâmetro do rotor C (mm)				119	128	142	158	-	159	-	

* Item usado somente em motobombas trifásicas. ** Para bombas Mancalizadas, substituir item 7 pelo código 8720151101 (Porca NF. 7/16" LATÃO).

Opções												
4	Intermediário em Bronze	-	1	-	8701244301A	8701244301A	8701244301A	8701244301A	8701244301A	8701244301A	8701244301A	
5	Selo mecânico 5/8" IP06 EPDM	-	1	-	8720174102A	8720174102A	8720174102A	8720174102A	8720174102A	8720174102A	8720174102A	
	Selo mecânico 5/8" IP06 VITON	-	1	-	8720174103A	8720174103A	8720174103A	8720174103A	8720174103A	8720174103A	8720174103A	
	Selo mecânico 5/8" T21 SIC-VITON	-	1	-	8720173106A	8720173106A	8720173106A	8720173106A	8720173106A	8720173106A	8720173106A	
	Selo mecânico 5/8" T21 SIC-EPDM	-	1	-	8720173104A	8720173104A	8720173104A	8720173104A	8720173104A	8720173104A	8720173104A	
6	Rotor A Bronze	-	1	-	8701487303A	8701487302A	8701487301A	-	-	-	-	
	Rotor B Bronze	-	1	-	-	8700107305A	8700107304A	8700107303A	8700107306	8700107302A	8700107301A	
	Rotor C Bronze	-	1	-	8700109304A	8700109303A	8700109302A	8700109301A		8700108301A		
9	Caracol Bronze	-	1	-	8700104301A	8700104301A	8700104301A	8700104301A	8700104301A	8700104301A	8700104301A	
	Diâmetro do rotor A (mm)				123	135	150	-	-	-	-	
	Diâmetro do rotor B (mm)				-	105	117	127	137	143	155	
	Diâmetro do rotor C (mm)				119	128	142	158	-	159	-	