

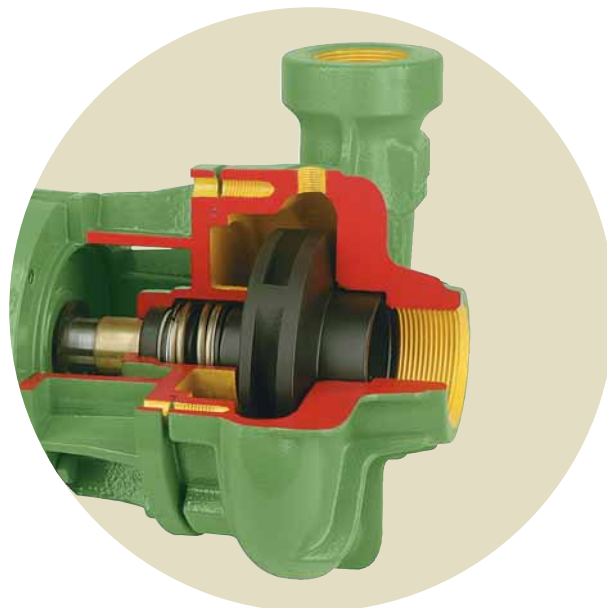


Aplicações Gerais

- Irrigação
- Cabines de pintura
- Sistemas de refrigeração
- Fontes e cascatas
- Abastecimento predial
- Sistemas de prevenção e combate contra incêndio
- Indústrias

Detalhes Técnicos do Produto Padrão

- Bocais com rosca BSP
- Caracol da motobomba de ferro fundido GG-20
- Intermediário de ferro fundido GG-15
- Rotor de ferro fundido GG-15
- Selo mecânico constituído de aço inox AISI-304, buna N, grafite e cerâmica
- Motor elétrico IP-55, 2 Polos, 60 Hz
- Modelo R: bocais roscados
- Modelo F: bocais flangeados conforme Norma DIN 1092 1



Opções

- Selo mecânico: EPDM, Viton®, EPDM carbeto de silício, Viton® carbeto de silício, outros sob consulta
- Motor elétrico IPW-55, à prova de explosão
- Mancalçada
- Somente a motobomba, sem flange de sucção e recalque

Importante

- Para bombeamento de água acima de 70°C, utilize selo mecânico de Viton®.

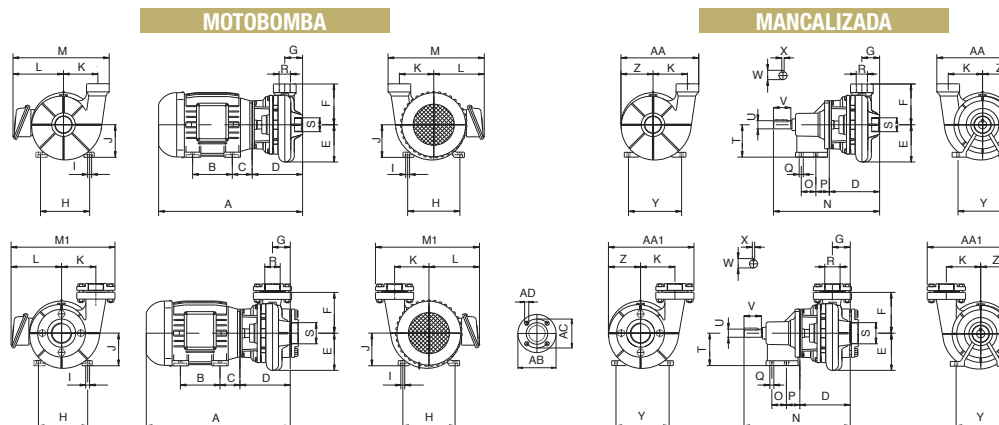
Modelo	Potência (cv)	Monoestágio	Trifásico	Ø Sucção (pol)	Ø Recalque (pol)	Pressão máxima sem vazão (m c.a.)	Altura máxima de sucção (m c.a.)	Ø Rotor (mm)	CARACTERÍSTICAS HIDRÁULICAS																										
									Altura Manométrica Total (m c.a.)																										
									3	4	6	8	10	12	14	16	18	20	22	24	26	28	30	32	36	40									
									Vazão em m³/h válida para sucção de 0 m c.a.																										
BC-21 R 1 1/4	1,5	x	x	1 1/2	1 1/4	19	8	104	*	*	*	*	18,2	16,0	13,3	9,9	12,2	8,4																	
	2	x	x	1 1/2	1 1/4	22	8	109	*	*	*	*	19,8	17,7	15,2	*	12,2	8,4																	
	3	x	x	1 1/2	1 1/4	32	8	135	*	*	*	*	*	*	*	*	21,7	20,6	19,2	17,6	15,2	12,1	8,1												
	4	x	x	1 1/2	1 1/4	40	8	146	*	*	*	*	*	*	*	*	*	*	*	22,8	22,1	21,2	19,9	18,5	16,5	10,9									
BC-21 R 1 1/2	2	x	x	2	1 1/2	17	8	104	*	*	*	31,4	28,4	25,1	21,0	15,5	12,2	8,4																	
	3	x	x	2	1 1/2	25	8	121	*	*	*	*	*	*	*	32,7	29,4	25,7	21,0	17,7	15,2	12,1	8,1												
	4	x	x	2	1 1/2	29	8	129	*	*	*	*	*	*	*	34,9	32,2	29,1	25,5	20,9	17,7	15,2	12,1	8,1											
	5	x	x	2	1 1/2	33	8	135	*	*	*	*	*	*	*	*	*	*	40,8	38,0	34,8	31,0	26,3	19,3											
7,5	x	x	2	1 1/2	41	8	149	*	*	*	*	*	*	*	*	*	*	*	*	*	44,1	41,0	33,4	21,1											
BC-21 R/F 2	4	x	x	2 1/2	2	17	8	108	79,2	76,5	70,7	64,3	57,1	48,5	37,4																				
	5	x	x	2 1/2	2	21	8	116	*	*	*	78,9	73,5	67,5	60,8	52,9	43,1	27,6	22,8	22,1	21,2	19,9	18,5	16,5	10,9										
	7,5	x	x	2 1/2	2	26	8	127	*	*	*	*	*	*	79,6	74,7	69,3	63,2	55,9	46,5															
	10	x	x	2 1/2	2	33	8	137	*	*	*	*	*	*	*	*	*	86,4	81,8	76,8	71,2	64,5	56,2	42,9											
12,5	x	x	2 1/2	2	38	8	145	*	*	*	*	*	*	*	*	*	*	*	*	88,5	84,2	79,5	74,3	68,3	50,6										
BC-21 R/F 2 1/2	5	x	x	3	2 1/2	18	8	116	99,5	95,9	88,4	80,3	71,6	62,0	51,3	38,7																			
	7,5	x	x	3	2 1/2	20	8	118	*	*	*	114	102	89,5	76,1	61,7	46,2																		
	10	x	x	3	2 1/2	26	8	128	*	*	*	*	111	101	90,1	78,1	64,8	49,6																	
	12,5	x	x	3	2 1/2	29	8	134	*	*	*	*	145	138	130	122	113	104	93,2	81,4	67,7	50,4													
15	x	x	3	2 1/2	35	8	145	*	*	*	*	*	*	148	141	134	126	118	109	98,4	86,7	72,6													

Obs.: – Dados hidráulicos conforme ISO 9906 anexo "A", com motor de linha e frequência indicados. Para condições diferentes consulte a Fábrica.
 – Não utilize a motobomba na faixa com asteriscos (*).
 – Para obter a altura manométrica total em m c.a., não deixe de considerar as perdas de carga por atrito da instalação.
 – **Obrigatório o aterramento do motor elétrico, conforme previsto na norma NBR 5410 ou norma equivalente do país onde o produto será instalado.**

BC-21

BOCAIS ROSCADOS

BOCAIS FLANGEADOS



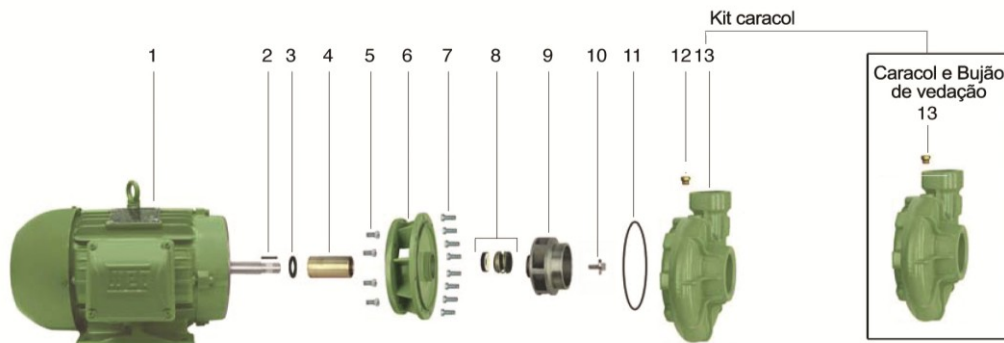
DIMENSÕES EM MILÍMETROS (mm) - 60 Hz

Descrição	BC-21 R 1 1/4								BC-21 R 1/2								BC-21 R/F 2								BC-21 R/F 2 1/2													
	1,5 cv		2 cv		3 cv		4 cv		2 cv		3 cv		4 cv		5 cv		7,5 cv		4 cv		5 cv		7,5 cv		10 cv		12,5 cv		5 cv		7,5 cv		10 cv		12,5 cv		15 cv	
	Trif.	Mono.	Trif.	Mono.	Trif.	Mono.	Trif.	Mono.	Trif.	Mono.	Trif.	Mono.	Trif.	Mono.	Trif.	Mono.	Trif.	Mono.	Trif.	Mono.	Trif.	Mono.	Trif.	Mono.	Trif.	Mono.	Trif.	Mono.	Trif.	Mono.	Trif.	Mono.	Trif.	Mono.	Trif.	Mono.	Trif.	Mono.
A	427	458	427	483	427	490	452	541	434	490	434	497	459	548	497	543	514	600	464	553	502	548	519	605	558	595	595	595	522	568	539	625	578	615	615	615	635	
B	100	100	100	125	100	140	125	140	100	125	100	140	125	140	140	140	140	178	125	140	140	140	178	140	178	178	178	140	140	140	178	140	178	178	178	178	178	
C	56	56	56	56	56	63	56	70	56	56	56	63	56	63	70	63	70	89	56	70	63	70	70	89	89	89	89	63	70	70	89	89	89	89	89	89	82,7	
D	173	173	173	173	173	173	173	173	180	180	180	180	180	180	180	180	180	180	185	185	185	185	185	185	185	185	185	205	205	205	205	205	205	205	205	205	205	
E	116	116	116	116	116	116	116	116	121	121	121	121	121	121	121	121	121	130	130	130	130	130	130	130	130	130	142	142	142	142	142	142	142	142	142	142		
F	141	141	141	141	141	141	141	141	141	141	141	141	141	141	141	141	141	141	141	141	141	141	141	141	141	141	141	141	141	141	141	141	141	141	141	141	141	141
G	61	61	61	61	61	61	61	61	67	67	67	67	67	67	67	67	67	71	71	71	71	71	71	71	71	71	71	71	71	71	71	71	71	71	71	71	71	
H	140	140	140	140	140	160	140	190	140	140	140	160	140	190	160	190	216	140	190	160	190	190	216	216	216	216	160	190	190	216	216	216	216	216	216	216	216	
I	10	10	10	10	10	10	10	10	10	10	10	10	10	10	10	10	10	10	10	10	10	10	10	10	10	10	10	10	10	10	10	10	10	10	10	10	10	
J	90	90	90	90	90	100	90	112	90	90	90	100	90	112	100	112	112	132	90	112	100	112	112	132	132	132	100	112	112	132	132	132	132	132	132	132	132	
K	118	118	118	118	118	118	118	118	118	118	118	118	118	118	118	118	118	118	118	118	118	118	118	118	118	118	118	118	118	118	118	118	118	118	118	118	118	118
L	157	177	157	177	157	187	157	187	157	177	157	187	157	187	167	199	192	199	157	187	167	199	192	199	205	218	205	167	199	192	199	192	205	218	205	218	205	
M	301	328	301	328	301	338	301	338	307	334	307	344	307	344	317	356	337	356	312	349	322	361	342	361	369	369	332	371	352	371	379	377	379	377	379	377		
M1	-	-	-	-	-	-	-	-	-	-	-	-	-	-	-	-	-	-	358	388	368	400	393	400	393	406	419	406	378	410	403	410	403	416	429	416	429	416
N	365	365	365	365	365	365	365	365	372	372	372	372	372	372	372	372	372	377	377	377	377	377	377	377	377	391	391	391	391	391	391	391	391	391	391	391	391	
O	62	62	62	62	62	62	62	62	62	62	62	62	62	62	62	62	62	62	62	62	62	62	62	62	62	62	62	62	62	62	62	62	62	62	62	62	62	
P	33	33	33	33	33	33	33	33	33	33	33	33	33	33	33	33	33	33	33	33	33	33	33	33	33	33	33	33	33	33	33	33	33	33	33	33	33	
Q	11	11	11	11	11	11	11	11	11	11	11	11	11	11	11	11	11	11	11	11	11	11	11	11	11	11	11	11	11	11	11	11	11	11	11	11	11	
R (*BSP)	1 1/4	1 1/4	1 1/4	1 1/4	1 1/4	1 1/4	1 1/4	1 1/4	1 1/2	1 1/2	1 1/2	1 1/2	1 1/2	1 1/2	1 1/2	1 1/2	1 1/2	2	2	2	2	2	2	2	2	2	2	2	2	2	2	2	2	2	2	2	2	
S (*BSP)	1 1/2	1 1/2	1 1/2	1 1/2	1 1/2	1 1/2	1 1/2	1 1/2	2	2	2	2	2	2	2	2	2	2	2 1/2	2 1/2	2 1/2	2 1/2	2 1/2	2 1/2	2 1/2	2 1/2	2 1/2	2 1/2	2 1/2	2 1/2	2 1/2	2 1/2	2 1/2	2 1/2	2 1/2	2 1/2	2 1/2	
T	100	100	100	100	100	100	100	100	100	100	100	100	100	100	100	100	100	100	100	100	100	100	100	100	100	100	100	100	100	100	100	100	100	100	100	100	100	
U	28	28	28	28	28	28	28	28	28	28	28	28	28	28	28	28	28	28	28	28	28	28	28	28	28	28	28	28	28	28	28	28	28	28	28	28	28	28
V	60	60	60	60	60	60	60	60	60	60	60	60	60	60	60	60	60	60	60	60	60	60	60	60	60	60	60	60	60	60	60	60	60	60	60	60	60	
W	32	32	32	32	32	32	32	32	32	32	32	32	32	32	32	32	32	32	32	32	32	32	32	32	32	32	32	32	32	32	32	32	32	32	32	32	32	
X	8	8	8	8	8	8	8	8	8	8	8	8	8	8	8	8	8	8	8	8	8	8	8	8	8	8	8	8	8	8	8	8	8	8	8	8	8	
Y	136	136	136	136	136	136	136	136	136	136	136	136	136	136	136	136	136	136	136	136	136	136	136	136	136	136	136	136	136	136	136	136	136	136	136	136	136	
Z	106	106	106	106	106	106	106	106	110	110	110	110	110	110	110	110	110	110	115	115	115	115	115	115	115	115	115	115	115	115	115	115	115	115	115	115	115	
AA	257	257	257	257	257	257	257	257	267	267	267	267	267	267	267	267	267	277	277	277	277	277	277	277	277	296	296	296	296	296	296	296	296	296	296	296	296	
AA1	-	-	-	-	-	-	-	-	-	-	-	-	-	-	-	-	-	-	316	316	316	316	316	316	316	316	335	335	335	335	335	335	335	335	335	335	335	
AB-R	-	-	-	-	-	-	-	-	-	-	-	-	-	-	-	-	-	-	165	165	165	165	165	165	165	165	185	185	185	185	185	185	185	185	185	185	185	
AC-R	-	-	-	-	-	-	-	-	-	-	-	-	-	-	-	-	-	-	125	125	125	125	125	125	125	125	145	145	145	145	145	145	145	145	145	145	145	
AD-R	-	-	-	-	-	-	-	-	-	-	-	-	-	-	-	-	-	-	18	18	18	18	18	18	18	18	18	18	18	18	18	18	18	18	18	18	18	
AB-S	-	-	-	-	-	-	-	-	-	-	-	-	-	-	-	-	-	-	185	185	185	185	185	185	185	185	200	200	200	200	200	200	200	200	200	200	200	
AC-S	-	-	-	-	-	-	-	-	-	-	-	-	-	-	-	-	-	-	145	145	145	145	145	145	145	145	160	160	160	160	160	160	160	160	160	160		
AD-S	-	-	-	-	-	-	-	-	-	-	-	-	-	-	-	-	-	-	18	18	18	18	18	18	18	18	18	18	18	18	18	18	18	18	18	18	18	
Peso Motobomba (kg)	35,2	41,4	34,9	44,1	37,7	54,0	41,1	58,0	36,0	45,2	38,7	55,0	42,0	58,9	50,5	63,8	59,8	77,0	43,50	59,67	51,58	64,72	60,67	78,83	84,90	91,97	90,85	101,112	54,68	67,81	63,777	80,94	87,101	93,107	92,106	103,117	96,110	112,126
Peso Mancalizada (kg)	24,2	24,2	24,2	24,2	24,7	24,7	25,0	25,0	25,3	25,3	25,7	25,7	25,9	25,9	26,1	26,1	26,4	26,4	27,40	27,40	27,40	27,40	27,40	27,40	27,40	27,40	29,43	29,43	29,43	29,43	30,44	30,44	30,44	30,44	30,44	30,44	30,44	

Obs.: - As informações poderão sofrer alterações sem prévio aviso, de acordo com a evolução tecnológica.
- A utilização de motores diferentes do padrão de linha alteram as características de desempenho do conjunto.
- Imagens de caráter ilustrativo.

Descrição dos Componentes do Produto

BC-21



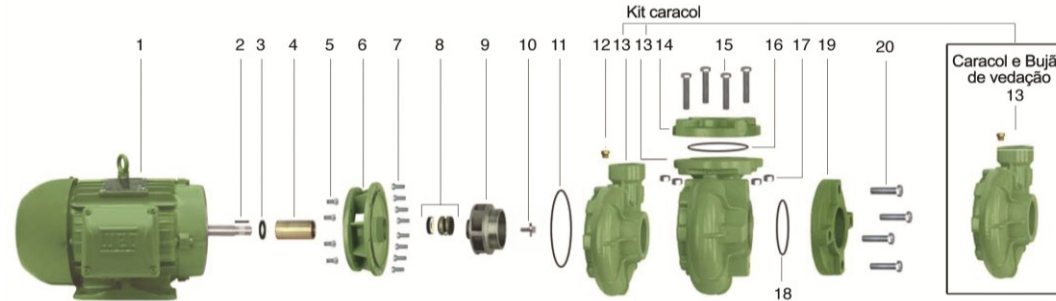
Item	Descrição	Aplic.	Composição do Kit	Quant. de peças utilizadas no produto	Quant. de peças contidas em cada caixa do kit	BC-21 R 1 1/4				BC-21 R 1 1/2				
						1,5cv	2cv	3cv	4cv	2cv	3cv	4cv	5cv	7,5cv
1	Motor IP-55, 2 Polos, 60Hz	R/F	-	1	-									
2	Chaveta do rotor	R/F	-	1	-	8720055101A	8720055101A	8720055101A	8720055101A	8720055101A	8720055101A	8720055101A	8720055101A	8720055101A
3	Anel de respingo	R/F	-	1	-	8720014104A	8720014104A	8720014104A	8720014104A	8720014104A	8720014104A	8720014104A	8720014104A	8720014104A
4	Bucha do selo	R/F	-	1	-	8723016101A	8723016101A	8723016101A	8723016101A	8723016101A	8723016101A	8723016101A	8723016101A	8723016101A
*5	Kit paraf. SZ.NC. 3/8" x 1"	R/F	-	4	4	8720130109A	8720130109A	8720130109A	8720130109A	8720130109A	8720130109A	8720130109A	8720130109A	8720130109A
	Kit paraf. SZ.NC. 1/2" x 1"	R/F	-	4	4	-	-	-	-	-	-	-	-	8720130101A
*6	Intermediário	R/F	-	1	-	8701233501A	8701233501A	8701233501A	8701233501A	8701233501A	8701233501A	8701233501A	8701233501A	8701233501A
7	Kit paraf. SZ.NC. 3/8" x 1"	R/F	-	8	4	8720130109A	8720130109A	8720130109A	8720130109A	8720130109A	8720130109A	8720130109A	8720130109A	8720130109A
8	Selo mecânico 1 1/4" T21 BUNA	R/F	-	1	-	8720181101A	8720181101A	8720181101A	8720181101A	8720181101A	8720181101A	8720181101A	8720181101A	8720181101A
9	Rotor	R/F	-	1	-	8701252154A	8701252153A	8701252152A	8701252155A	8701103153A	8701103152A	8701103154A	8701102152A	8701102153A
10	Parafuso S.NC. 3/8" x 3/4" F	R/F	-	1	-	8720131101A	8720131101A	8720131101A	8720131101A	8720131101A	8720131101A	8720131101A	8720131101A	8720131101A
11	O-ring 2258	R/F	-	1	-	8720114120A	8720114120A	8720114120A	8720114120A	8720114120A	8720114120A	8720114120A	8720114120A	8720114120A
12	Bujão vedação 1/4" GAS	R/F	-	1	-	8720037101A	8720037101A	8720037101A	8720037101A	8720037101A	8720037101A	8720037101A	8720037101A	8720037101A
13	Kit caracol	R	Caracol e Bujão de vedação 1/4" GAS	1	1	8700014501A	8700014501A	8700014501A	8700014501A	8700013501A	8700013501A	8700013501A	8700013501A	8700013501A
	Kit mancal MG 100FC149 JM108					8730501107A	8730501107A	8730501107A	8730501107A	8730501107A	8730501107A	8730501107A	8730501107A	8730501107A
	Diâmetro do rotor (mm)					104	109	135	146	104	121	129	135	149

* Para bombas com motor 7,5 cv Monofásico, substituir item 5 (cód. 8720130109A) pelo cód. 8720130101A. Para bombas monofásica item 6 (código 8701233501A) substituir pelo código 8701474502A.

Opções														
8	Selo Mec. 1 1/4" T21 VITON	R/F	-	1	-	8720181107A	8720181107A	8720181107A	8720181107A	8720181107A	8720181107A	8720181107A	8720181107A	8720181107A
	Selo Mec.1 1/4" T21 EPDM	R/F	-	1	-	8720181106A	8720181106A	8720181106A	8720181106A	8720181106A	8720181106A	8720181106A	8720181106A	8720181106A
	Selo Mec. 1 1/4" T21 SIC-BUNA	R/F	-	1	-	8720181102A	8720181102A	8720181102A	8720181102A	8720181102A	8720181102A	8720181102A	8720181102A	8720181102A
	Selo Mec. 1 1/4" T21 SIC-EPDM	R/F	-	1	-	8720181103A	8720181103A	8720181103A	8720181103A	8720181103A	8720181103A	8720181103A	8720181103A	8720181103A
	Selo Mec. 1 1/4" T21 SIC-VITON	R/F	-	1	-	8720181105A	8720181105A	8720181105A	8720181105A	8720181105A	8720181105A	8720181105A	8720181105A	8720181105A
9	Rotor BR	R/F	-	1	-	8701252305A	8701252304A	8701252303A	8701252302A	8701103303A	8701103304A	8701103302A	8701102302A	8701102303A

Descrição dos Componentes do Produto

BC-21



Item	Descrição	Aplic.	Composição do Kit	Quant. de peças utilizadas no produto	Quant. de peças contidas em cada caixa do kit	BC-21 R/F 2					BC-21 R/F 2 1/2				
						4 cv	5 cv	7.5cv	10 cv	12.5cv	5 cv	7.5 cv	10 cv	12.5 cv	15 cv
1	Motor IP-55, 2 Polos, 60Hz	R/F	-	1	-										
2	Chaveta do rotor	R/F	-	1	-	8720055101A	8720055101A	8720055101A	8720055101A	8720055101A	8720055101A	8720055101A	8720055101A	8720055101A	8720055101A
3	Anel de respingo	R/F	-	1	-	8720014104A	8720014104A	8720014104A	8720014104A	8720014104A	8720014104A	8720014104A	8720014104A	8720014104A	8720014104A
4	Bucha do selo	R/F	-	1	-	8723016101A	8723016101A	8723016101A	8723016101A	8723016101A	8723016101A	8723016101A	8723016101A	8723016101A	8723016101A
*5	Kit paraf. SZ.NC. 3/8" x 1"	R/F	-	4	4	8720130109A	8720130109A	8720130109A	-	-	8720130109A	8720130109A	-	-	-
	Kit paraf. SZ.NC. 1/2" x 1"	R/F	-	4	4	-	-	8720130101A	8720130101A	8720130101A	-	8720130101A	8720130101A	8720130101A	8720130101A
*6	Intermediário	R/F	-	1	-	8701233501A	8701233501A	8701233501A	-	-	8701233501A	8701233501A	-	-	-
		R/F	-	1	-	8701474502A	8701474502A	8701474502A	8701474502A	8701474502A	-	8701474502A	8701474502A	8701474502A	8701474502A
7	Kit paraf. SZ.NC. 3/8" x 1"	R/F	-	8	4	8720130109A	8720130109A	8720130109A	8720130109A	8720130109A	8720130109A	8720130109A	8720130109A	8720130109A	8720130109A
8	Selo mecânico 1 1/4" T21 BUNA	R/F	-	1	-	8720181101A	8720181101A	8720181101A	8720181101A	8720181101A	8720181101A	8720181101A	8720181101A	8720181101A	8720181101A
9	Rotor	R/F	-	1	-	8701254153A	8701254152A	8701254154A	8701253152A	8701253153A	8700200155A	8700201154A	8700201153A	8700201152A	8700201156A
10	Parafuso S.NC. 3/8" x 3/4" F	R/F	-	1	-	8720131101A	8720131101A	8720131101A	8720131101A	8720131101A	8720131101A	8720131101A	8720131101A	8720131101A	8720131101A
11	O-ring 2258	R/F	-	1	-	8720114120A	8720114120A	8720114120A	8720114120A	8720114120A	8720114120A	8720114120A	8720114120A	8720114120A	8720114120A
12	Bujão vedação 1/4" GAS	R/F	-	1	-	8720037101A	8720037101A	8720037101A	8720037101A	8720037101A	8720037101A	8720037101A	8720037101A	8720037101A	8720037101A
13	Kit caracol BC-21R 2	R	Caracol e Bujão de vedação 1/4" GAS	1	1	8700015501A	8700015501A	8700015501A	8700015501A	8700015501A	-	-	-	-	-
	Kit caracol BC-21F 2	F		1	1	8700012501A	8700012501A	8700012501A	8700012501A	8700012501A	-	-	-	-	-
	Kit caracol BC-21R 2 1/2	R		1	1	-	-	-	-	-	8700018501A	8700018501A	8700018501A	8700018501A	8700018501A
	Kit caracol BC-21F 2 1/2	F		1	1	-	-	-	-	-	8700017501A	8700017501A	8700017501A	8700017501A	8700017501A
14	Flange 2 DIN 1092 1 PN16	F	-	1	-	8701466151A	8701466151A	8701466151A	8701466151A	8701466151A	-	-	-	-	-
	Flange 2 1/2 DIN 1092 1 PN16	F	-	1	-	-	-	-	-	-	8701467151A	8701467151A	8701467151A	8701467151A	8701467151A
15	Kit Paraf. S.NC. 5/8" x 3"	F	-	4	4	8720129129A	8720129129A	8720129129A	8720129129A	8720129129A	8720129129A	8720129129A	8720129129A	8720129129A	8720129129A
16	O-ring 2237	F	-	1	-	8720114113A	8720114113A	8720114113A	8720114113A	8720114113A	8720114113A	8720114113A	8720114113A	8720114113A	8720114113A
17	Porca NC. 5/8"	F	-	4	-	8720145104A	8720145104A	8720145104A	8720145104A	8720145104A	8720145104A	8720145104A	8720145104A	8720145104A	8720145104A
18	O-ring 2238	F	-	1	-	8720114114A	8720114114A	8720114114A	8720114114A	8720114114A	8720114114A	8720114114A	8720114114A	8720114114A	8720114114A
19	Flange 2 1/2 DIN 1092 1 PN16	F	-	1	-	8701467151A	8701467151A	8701467151A	8701467151A	8701467151A	-	-	-	-	-
	Flange 3 DIN 1092 1 PN10	F	-	1	-	-	-	-	-	-	8701468151A	8701468151A	8701468151A	8701468151A	8701468151A
20	Kit paraf. S.NC. 5/8" x 1 3/4"	F	-	4	4	8720129127A	8720129127A	8720129127A	8720129127A	8720129127A	8720129127A	8720129127A	8720129127A	8720129127A	8720129127A
**	Kit mancal MG 100FC149 JM108					8730501107A	8730501107A	8730501107A	8730501107A	8730501107A	8730501107A	8730501107A	8730501107A	8730501107A	8730501107A
Diâmetro do rotor (mm)						108	116	127	137	145	116	118	128	134	145

* Para bombas com motor 7.5 cv Monofásico, substituir item 5 (código 8720130109A) pelo código 8720130101A e item 6 (código 8701233501A) substituir pelo código 8701474502A. ** Para bombas Mancalizadas, item 6 código 8701233501A para todos os modelos.

		Opções														
8	Selo Mec. 1 1/4" T21 VITON	R/F	-	1	-	8720181107A	8720181107A	8720181107A	8720181107A	8720181107A	8720181107A	8720181107A	8720181107A	8720181107A	8720181107A	
	Selo Mec. 1 1/4" T21 EPDM	R/F	-	1	-	8720181106A	8720181106A	8720181106A	8720181106A	8720181106A	8720181106A	8720181106A	8720181106A	8720181106A	8720181106A	
	Selo Mec. 1 1/4" T21 SIC-BUNA	R/F	-	1	-	8720181102A	8720181102A	8720181102A	8720181102A	8720181102A	8720181102A	8720181102A	8720181102A	8720181102A	8720181102A	
	Selo Mec. 1 1/4" T21 SIC-EPDM	R/F	-	1	-	8720181103A	8720181103A	8720181103A	8720181103A	8720181103A	8720181103A	8720181103A	8720181103A	8720181103A	8720181103A	
	Selo Mec. 1 1/4" T21 SIC-VITON	R/F	-	1	-	8720181105A	8720181105A	8720181105A	8720181105A	8720181105A	8720181105A	8720181105A	8720181105A	8720181105A	8720181105A	
9	Rotor BR	R/F	-	1	-	8701254302A	8701254303A	8701254304A	8701253302A	8701253303A	8700200301A	8700201302A	8700201303A	8700201306A	8700201305A	