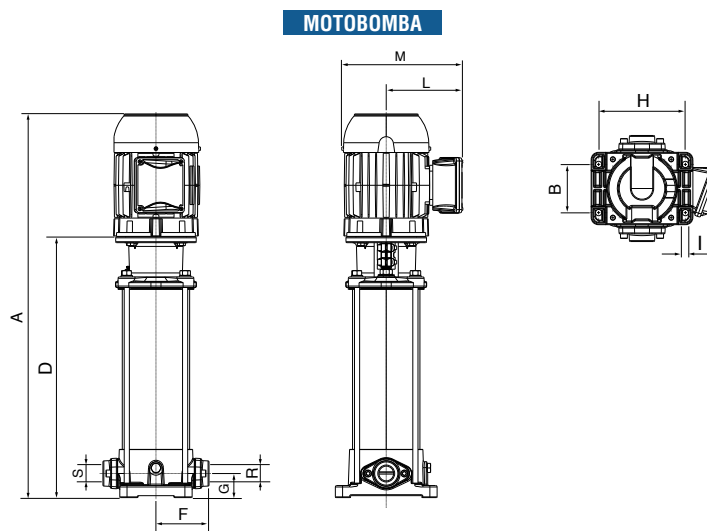


Dimensões do Produto

VME-3



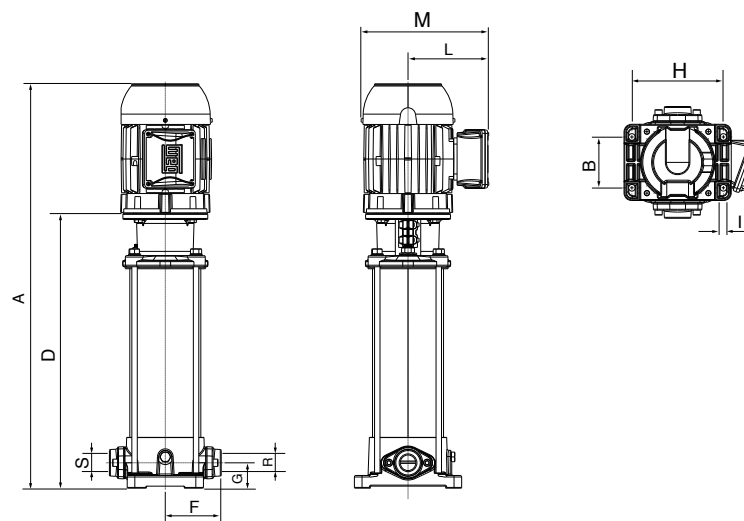
DIMENSÕES EM MILÍMETROS (mm) - 60 Hz

Descrição	VME-3				
	1,5 cv	2.0 cv	3.0 cv	4.0 cv	5.0 cv
Potência					
Referência	Trif.	Trif.	Trif.	Trif.	Trif.
A	562	610	676	774	858
B	100	100	100	100	100
D	326	374	422	494	542
F	110	110	110	110	110
G	50	50	50		50
H	180	180	180	180	180
I	13	13	13	13	13
L	139	139	157	157	167
M	219	219	247	247	267
R ("BSP)	1	1	1	1	1
S ("BSP)	1	1	1	1	1
Peso Motobomba (kg)	31,6	32,6	39,5	43,0	47,4

- As informações poderão sofrer alterações sem prévio aviso, de acordo com a evolução tecnológica.
- Imagens dimensionais de caráter ilustrativo.

Revisão 02 - Agosto/2017

VME-5



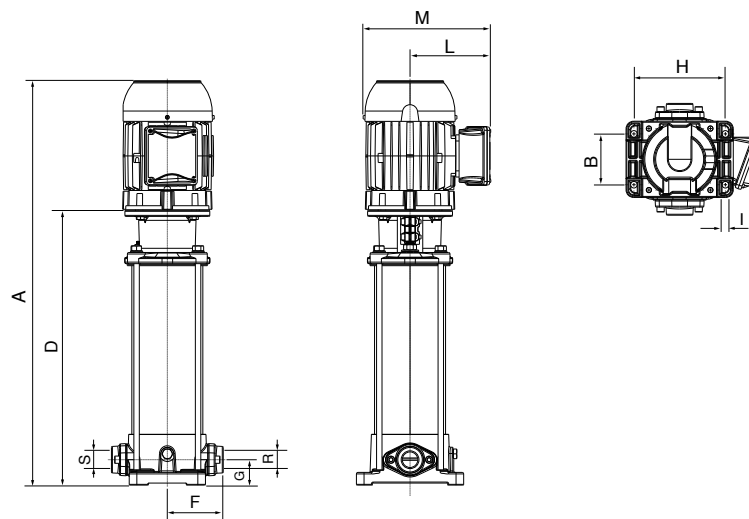
DIMENSÕES EM MILÍMETROS (mm) - 60 Hz

Descrição	VME-5					
	3 cv	4 cv	5 cv	7,5 cv	7,5 cv	10 cv
Potência						
Referência	Trif.	Trif.	Trif.	Trif.	Trif.	Trif.
A	628	702	786	851	899	962
B	100	100	100	100	100	100
D	374	422	470	518	566	590
F	110	110	110	110	110	110
G	50	50	50	50	50	50
H	180	180	180	180	180	180
I	13	13	13	13	13	13
L	157	157	167	192	192	218
M	247	247	267	303	303	354
R ("BSP)	1 1/4	1 1/4	1 1/4	1 1/4	1 1/4	1 1/4
S ("BSP)	1 1/4	1 1/4	1 1/4	1 1/4	1 1/4	1 1/4
Peso Motobomba (kg)	38,4	41,1	52,4	64,0	65,1	90,2

- As informações poderão sofrer alterações sem prévio aviso, de acordo com a evolução tecnológica.
- Imagens dimensionais de caráter ilustrativo.

Revisão 02 - Agosto/2017

VME-9



DIMENSÕES EM MILÍMETROS (mm) - 60 Hz

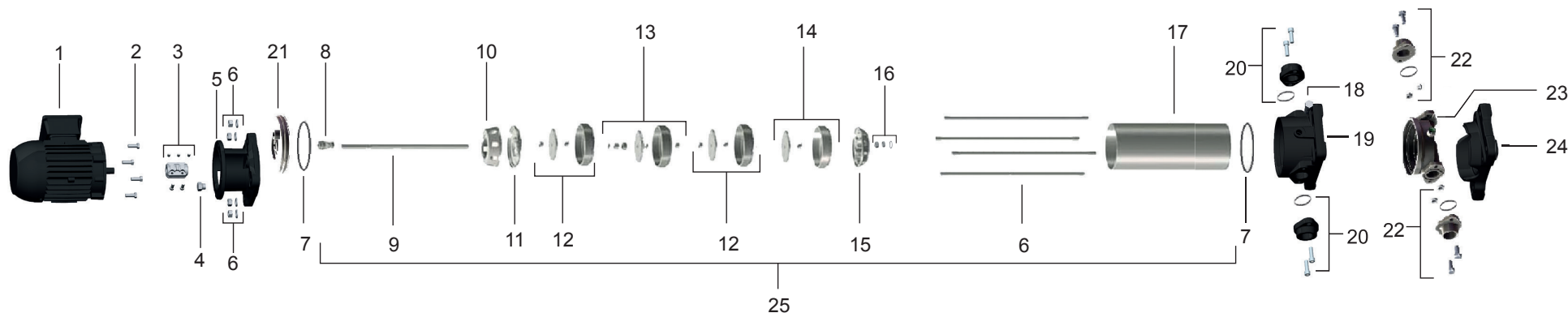
VME-9

Potência	3 cv	4 cv	5 cv	7,5 cv	10 cv	10 cv	15 cv
Referência	Trif.	Trif.	Trif.	Trif.	Trif.	Trif.	Trif.
A	604	690	756	833	932	992	1090
B	130	130	130	130	130	130	130
D	350	410	440	500	560	620	680
F	130	130	130	130	130	130	130
G	80	80	80	80	80	80	80
H	215	215	215	215	215	215	215
I	13	13	13	13	13	13	13
L	157	157	167	192	218	218	218
M	247	247	267	303	354	354	354
R ("BSP)	1 1/2	1 1/2	1 1/2	1 1/2	1 1/2	1 1/2	1 1/2
S ("BSP)	1 1/2	1 1/2	1 1/2	1 1/2	1 1/2	1 1/2	1 1/2
Peso Motobomba (kg)	39,9	42,9	53,2	65,0	91,2	92,4	101,3

- As informações poderão sofrer alterações sem prévio aviso, de acordo com a evolução tecnológica.
- Imagens dimensionais de caráter ilustrativo.

Revisão 02 - Agosto/2017

VME-3

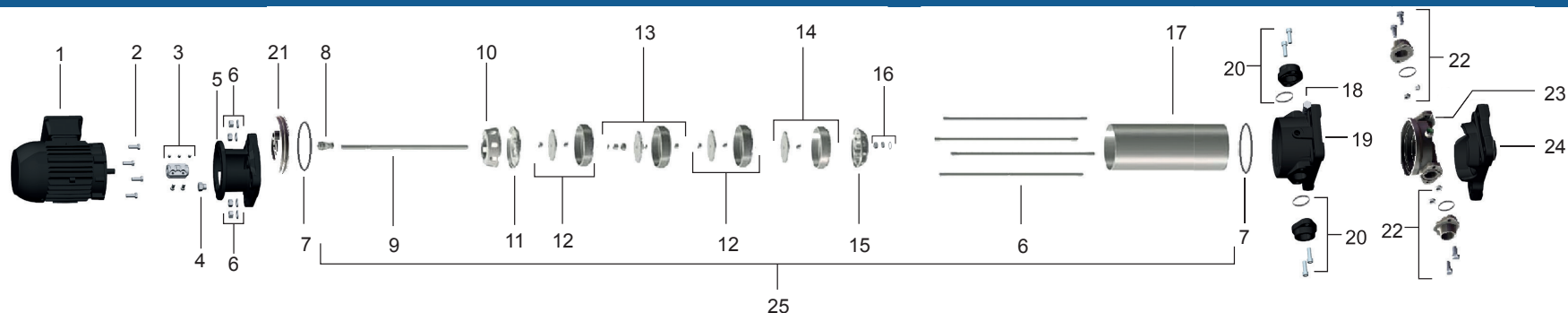


Item	Descrição	Composição do Kit	Quant. de peças utilizadas no produto	Quant. de peças contidas em cada caixa do kit	VME-3415	VME-3620	VME-3830	VME-31140	VME-31350
1	Motor elétrico, 2 polos, 60 Hz	-	1	-	1,5 cv	2 cv	3 cv	4 cv	5 cv
2	Kit paraf. S.N.C. 3/8" x 1" IN	-	4	5	8720133113A	8720133113A	8720133113A	8720133113A	8720133113A
3	Kit acoplamento	Parafuso TSC.NC. 5/16" x 3/8"	3	3	8730517101A	8730517101A	8730517101A	8730517101A	8730517101A
		Parafuso TCC.NC. 5/16" x 7/8"	2	2					
		Acoplamento Eixo VME	1	1					
4	Kit bujão superior	Bujão Superior O-ring 2112 EPDM	1	1	8752092103A	8752092103A	8752092103A	8752092103A	8752092103A
5	Intermediário	-	1	-	8700227501A	8700227501A	8700227501A	8700227501A	8700227501A
6	Kit haste	Haste	-	4	8752097101A	8752097103A	8752097105A	8752097109A	8752097112A
		Arruela lisa M12 IN	4	4					
		Porca M12 IN	-	4					
7	Kit o-ring 2161 EPDM	-	2	2	8720112116A	8720112116A	8720112116A	8720112116A	8720112116A
8	Selo Mecânico	-	1	-	8752094101A	8752094101A	8752094101A	8752094101A	8752094101A
9	Eixo	-	1	-	8752096102A	8752096103A	8752096106A	8752096107A	8752096112A
10	Tampa de saída	-	1	-	8752099101A	8752099101A	8752099101A	8752099101A	8752099101A
11	Tampa do difusor	-	1	-	8752105101A	8752105101A	8752105101A	8752105101A	8752105101A
* 12	Kit estágio	Difusor	*	1	8730520101A	8730520101A	8730520101A	8730520101A	8730520101A
		Rotor		1					
		Distanciador		2					
**13	Kit difusor mancal	Difusor mancal	1 (2)	1	8730521101A	8730521101A	8730521101A	8730521101A	8730521101A
		Rotor		1					
		Distanciador		1					
		Bucha Mancal		1					
		Bucha Distância		2					

*Para encontrar a quantidade correspondente ao item 12, faça o seguinte cálculo: Item 12 = Número de estágios – Item 13 – Item 14. Ex.: VME-31140: Item 12 = 11 – 2 – 1 = 8.

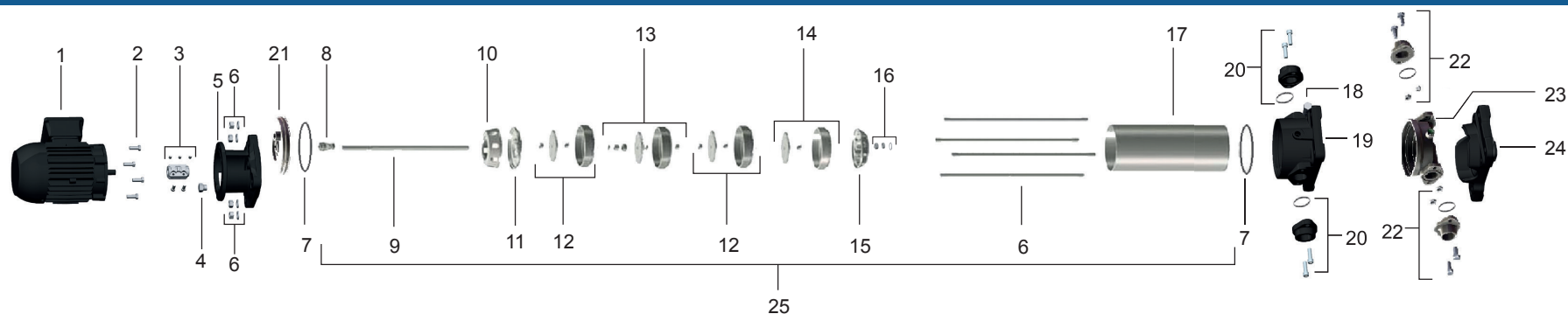
** Para VME-31140 e VME-31350, item 13, considerar quantidade especificada entre parênteses.

VME-3



Item	Descrição	Composição do Kit	Quant. de peças utilizadas no produto	Quant. de peças contidas em cada caixa do kit	VME-3415	VME-3620	VME-3830	VME-31140	VME-31350
					1,5 cv	2 cv	3 cv	4 cv	5 cv
14	Kit primeiro estágio	Divisão Rotor Distanciador	1	1	8730523101A	8730523101A	8730523101A	8730523101A	8730523101A
15	Tampa de entrada	-	1	-	8752100101A	8752100101A	8752100101A	8752100101A	8752100101A
16	Kit Fixação do Eixo	Anel Bi Partido Bucha Eixo Porca M8 IN	1	1	8752186102A	8752186102A	8752186102A	8752186102A	8752186102A
17	Carcaça	-	1	-	8752095102A	8752095103A	8752095106A	8752095108A	8752095111A
18	Kit bujão inferior	Bujão Inferior O-ring 2109 EPDM	1	-	8752092104A	8752092104A	8752092104A	8752092104A	8752092104A
19	Base	-	1	-	8700212501A	8700212501A	8700212501A	8700212501A	8700212501A
20	Kit flange	O-ring 2134 EPDM Flange Parafuso TCC M10x30 IN	2 2 4	1 1 2	8730522101A	8730522101A	8730522101A	8730522101A	8730522101A
Número de estágios (Est.)					4	6	8	11	13
Opções: Aço Inox									
5	Inter VME TS	-	1	-	8700227502A	8700227502A	8700227502A	8700227502A	8700227502A
7	Kit o-ring 2254 EPDM	-	2	2	8720114135A	8720114135A	8720114135A	8720114135A	8720114135A
21	Tampa selo VME	-	1	-	8752090101A	8752090101A	8752090101A	8752090101A	8752090101A
22	Kit flange VME 3 - 5 IN	Parafuso sextavado M10x25 Porca M10 O-ring 2132 EPDM Flange	4 4 2 2	4 4 2 2	8752110101A	8752110101A	8752110101A	8752110101A	8752110101A
23	Corpo VME 3 - 5 IN	-	1	-	8752089101A	8752089101A	8752089101A	8752089101A	8752089101A
24	Base VME 3 - 5 C	-	1	-	8752091501A	8752091501A	8752091501A	8752091501A	8752091501A
25	Kit hidráulico	-	1	-	8752088101A	8752088102A	8752088103A	8752088104A	8752088105A

VME-5

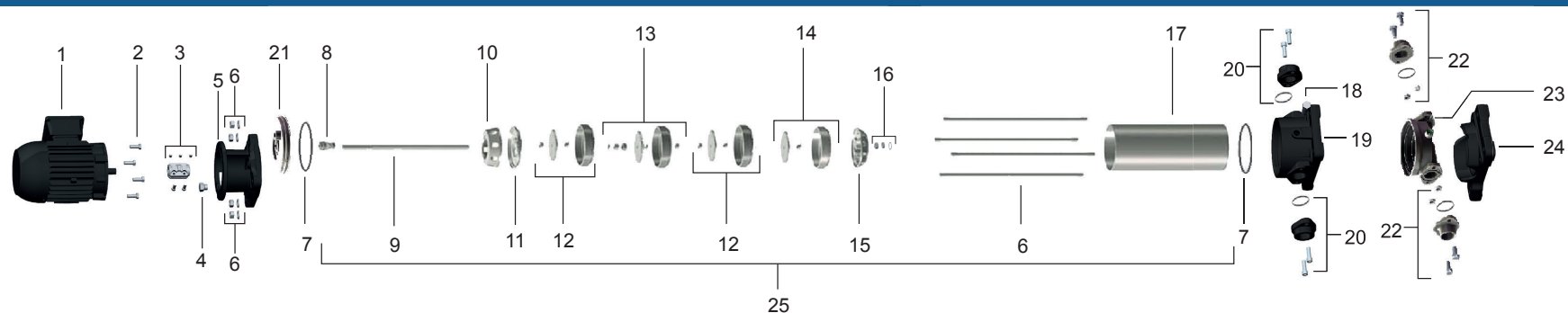


Item	Descrição	Composição do Kit	Quant. de peças utilizadas no produto	Quant. de peças contidas em cada caixa do kit	VME-5630	VME-5840	VME-51050	VME-51275	VME-51475	VME-515100
1	Motor elétrico, 2 polos, 60 Hz	-	1	-	3 cv	4 cv	5 cv	7,5 cv	7,5 cv	10 cv
2	Kit paraf. S. NC 3/8" X 1" IN	-	4	5	8720133113A	8720133113A	8720133113A	8720133113A	8720133113A	8720133113A
3	Kit acoplamento	Parafuso TSC.NC. 5/16" x 3/8"	3	3	8730517101A	8730517101A	8730517101A	8730517101A	8730517101A	8730517101A
		Parafuso TCC.NC. 5/16" x 7/8"	2	2						
		Acoplamento Eixo VME	1	1						
4	Kit bujão superior	Bujão Superior	1	1	8752092103A	8752092103A	8752092103A	8752092103A	8752092103A	8752092103A
		O-ring 2112 EPDM								
5	Intermediário	-	1	-	8700227501A	8700227501A	8700227501A	8700227501A	8700227501A	8700227501A
6	Kit haste	Porca M12 IN	4	4	8752097103A	8752097105A	8752097107A	8752097110A	8752097113A	8752097114A
		Arruela lisa M12 IN		4						
		Haste		4						
7	Kit o-ring 2161EPDM	-	2	2	8720112116A	8720112116A	8720112116A	8720112116A	8720112116A	8720112116A
8	Selo Mecânico	-	1	-	8752094101A	8752094101A	8752094101A	8752094101A	8752094101A	8752094101A
9	Eixo	-	1	-	8752096103A	8752096106A	8752096108A	8752096110A	8752096113A	8752096114A
10	Tampa de Saída	-	1	-	8752099101A	8752099101A	8752099101A	8752099101A	8752099101A	8752099101A
11	Tampa do difusor	-	1	-	8752105101A	8752105101A	8752105101A	8752105101A	8752105101A	8752105101A
* 12	Kit estágio	Difusor	*	1	8730520102A	8730520102A	8730520102A	8730520102A	8730520102A	8730520102A
		Rotor		1						
		Distanciador		2						
**13	Kit difusor mancal	Difusor mancal	1 (2)	1	8730521102A	8730521102A	8730521102A	8730521102A	8730521102A	8730521102A
		Rotor		1						
		Distanciador		1						
		Bucha Mancal		1						
		Bucha Distância		2						

*Para encontrar a quantidade correspondente ao item 12, faça o seguinte cálculo: Item 12 = Número de estágios – Item 13 – Item 14. Ex.: VME-51475: Item 12 = 14 – 2 – 1 = 11.

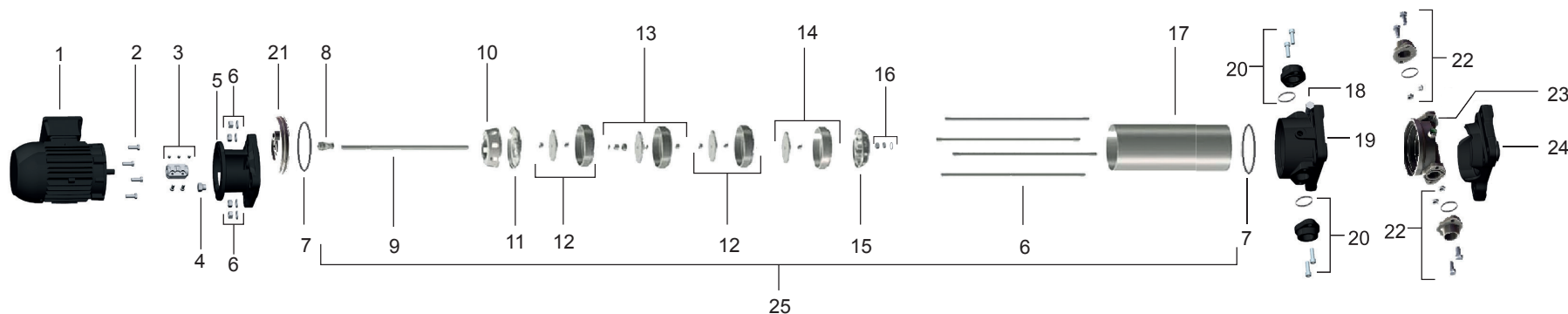
** Para VME-51275, VME-51475 e VME-515100, item 13, considerar quantidade especificada entre parênteses.

VME-5



Item	Descrição	Composição do Kit	Quant. de peças utilizadas no produto	Quant. de peças contidas em cada caixa do kit	VME-5630	VME-5840	VME-51050	VME-51275	VME-51475	VME-515100
					3 cv	4 cv	5 cv	7,5 cv	7,5 cv	10 cv
14	Kit primeiro estágio	Divisão	1	1	8730523102A	8730523102A	8730523102A	8730523102A	8730523102A	8730523102A
		Rotor								
		Distanciador								
15	Tampa de entrada	-	1	-	8752100101A	8752100101A	8752100101A	8752100101A	8752100101A	8752100101A
16	Kit Fixação do Eixo	Anel Bi Partido	1	1	8752186102A	8752186102A	8752186102A	8752186102A	8752186102A	8752186102A
		Bucha Eixo								
		Porca M8 IN								
17	Carcaça	-	1	-	8752095103A	8752095106A	8752095115A	8752095109A	8752095112A	8752095113A
18	Kit bujão inferior	Bujão Inferior	1	-	8752092104A	8752092104A	8752092104A	8752092104A	8752092104A	8752092104A
		O-ring 2109 EPDM								
19	Base	-	1	-	8700212501A	8700212501A	8700212501A	8700212501A	8700212501A	8700212501A
20	Kit flange	O-ring 2134 EPDM	2	1	8730522102A	8730522102A	8730522102A	8730522102A	8730522102A	8730522102A
		Flange	2	1						
		Parafuso TCC M10x30 IN	4	2						
Número de estágios (Est.)					6	8	10	12	14	15
Opções: Aço Inox										
5	Inter VME IN	-	1	-	8700227502A	8700227502A	8700227502A	8700227502A	8700227502A	8700227502A
7	Kit o-ring 2254 EPDM	-	2	2	8720114135A	8720114135A	8720114135A	8720114135A	8720114135A	8720114135A
21	Tampa selo VME	-	1	-	8752090101A	8752090101A	8752090101A	8752090101A	8752090101A	8752090101A
22	Kit flange VME 3 - 5 IN	Parafuso sextavado M10x25	4	4	8752110101A	8752110101A	8752110101A	8752110101A	8752110101A	8752110101A
		Porca M10	4	4						
		O-ring 2132 EPDM	2	2						
		Flange	2	2						
23	Corpo VME 3 - 5 IN	-	1	-	8752089101A	8752089101A	8752089101A	8752089101A	8752089101A	8752089101A
24	Base VME 3 - 5 C	-	1	-	8752091501A	8752091501A	8752091501A	8752091501A	8752091501A	8752091501A
25	Kit hidráulico	-	1	-	8752088106A	8752088107A	8752088108A	8752088109A	8752088110A	8752088111A

VME-9



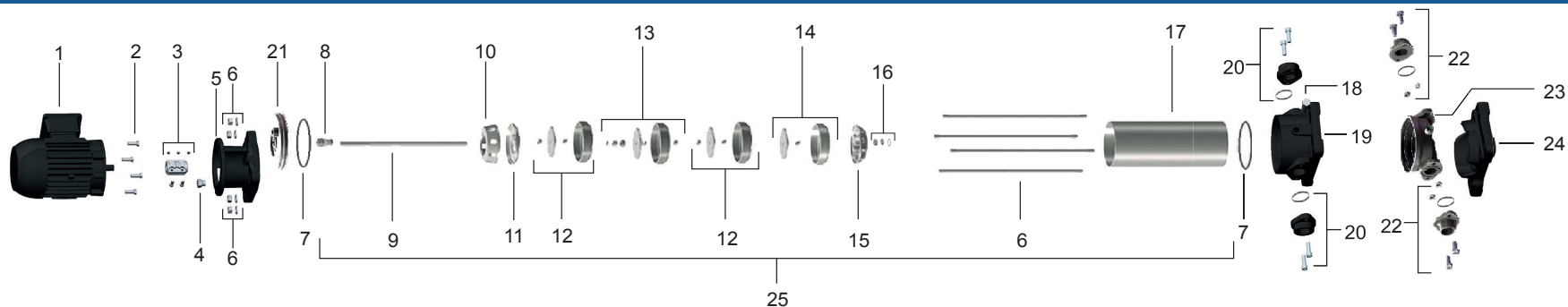
Item	Descrição	Composição do Kit	Quant. de peças utilizadas no produto	Quant. de peças contidas em cada caixa do kit	VME-9215*	VME-9330	VME-9540	VME-9650	VME-9875	VME-910100	VME-912100	VME-914150	
1	Motor elétrico, 2 polos, 60 Hz	-	1	-	1,5 cv	3 cv	4 cv	5 cv	7,5 cv	10 cv	10 cv	15 cv	
2	Kit paraf. S.NC 3/8" X 1" IN	-	4	5	8720133113A	8720133113A	8720133113A	8720133113A	8720133113A	8720133113A	8720133113A	8720133113A	
3	Kit acoplamento	Parafuso TSC.NC. 5/16" x 3/8"	3	3	8730517101A	8730517101A	8730517101A	8730517101A	8730517101A	8730517101A	8730517101A	8730517101A	
		Parafuso TCC.NC. 5/16" x 7/8"	2	2									
		Acoplamento Eixo VME	1	1									
4	Kit bujão superior	Bujão Superior O-ring 2112 EPDM	1	1	8752092103A	8752092103A	8752092103A	8752092103A	8752092103A	8752092103A	8752092103A	8752092103A	
5	Intermediário	-	1	-	8700227501A	8700227501A	8700227501A	8700227501A	8700227501A	8700227501A	8700227501A	8700227501A	
6	Kit haste	Porca M12 IN	-	4	8752097140A	8752097102A	8752097104A	8752097106A	8752097109A	8752097111A	8752097114A	8752097114A	8752097116A
		Arruela lisa M12 IN	4	4									
		Haste	-	4									
7	Kit o-ring	O-ring 2161 EPDM	2	2	8720112116A	8720112116A	8720112116A	8720112116A	8720112116A	8720112116A	8720112116A	8720112116A	
8	Selo mecânico	-	1	-	8752094101A	8752094101A	8752094101A	8752094101A	8752094101A	8752094101A	8752094101A	8752094101A	
9	Eixo	-	1	-	8752096144A	8752096101A	8752096104A	8752096105A	8752096108A	8752096111A	8752096114A	8752096116A	
10	Tampa de saída	-	1	-	8752099101A	8752099101A	8752099101A	8752099101A	8752099101A	8752099101A	8752099101A	8752099101A	
11	Tampa do difusor	-	1	-	8752105102A	8752105102A	8752105102A	8752105102A	8752105102A	8752105102A	8752105102A	8752105102A	
**12	Kit estágio	Difusor	-	1	8730520103A	8730520103A	8730520103A	8730520103A	8730520103A	8730520103A	8730520103A	8730520103A	8730520103A
		Rotor	-	1									
		Distanciador	-	2									
***13	Kit difusor mancal	Difusor mancal	-	1	8730521103A	8730521103A	8730521103A	8730521103A	8730521103A	8730521103A	8730521103A	8730521103A	8730521103A
		Rotor	-	1									
		Distanciador	1 (2)	1									
		Bucha Mancal	-	1									
		Bucha Distância	-	2									

*Motobomba utilizada na linha VFD Booster 2 VME.

**Para encontrar a quantidade correspondente ao item 12, faça o seguinte cálculo: Item 12 = Número de estágios – Item 13 – Item 14. Ex.: VME-910100: Item 12 = 10 – 2 – 1 = 7.

*** Para VME-910100, VME-912100 e VME-914150, item 13, considerar quantidade especificada entre parênteses.

VME-9



Item	Descrição	Composição do Kit	Quant. de peças utilizadas no produto	Quant. de peças contidas em cada caixa do kit	VME-9215*	VME-9330	VME-9540	VME-9650	VME-9875	VME-910100	VME-912100	VME-914150
					1,5 cv	3 cv	4 cv	5 cv	7,5 cv	10 cv	10 cv	15 cv
14	Kit primeiro estágio	Divisão Rotor Distanciador	1	1	8730523103A	8730523103A	8730523103A	8730523103A	8730523103A	8730523103A	8730523103A	8730523103A
15	Tampa de entrada	-	1	-	8752100101A	8752100101A	8752100101A	8752100101A	8752100101A	8752100101A	8752100101A	8752100101A
16	Kit Fixação do Eixo	Anel Bi Partido Buchsa Eixo Porca M8 IN	1	1	8752186102A	8752186102A	8752186102A	8752186102A	8752186102A	8752186102A	8752186102A	8752186102A
17	Carcaça	-	1	-	8752095141A	8752095101A	8752095104A	8752095105A	8752095115A	8752095110A	8752095113A	8752095114A
18	Kit bujão inferior	Bujão Inferior O-ring 2109 EPDM	1	-	8752092104A	8752092104A	8752092104A	8752092104A	8752092104A	8752092104A	8752092104A	8752092104A
19	Base	-	1	-	8700213501A	8700213501A	8700213501A	8700213501A	8700213501A	8700213501A	8700213501A	8700213501A
20	Kit flange	O-ring 2134 EPDM Flange Paraf. TCC M10x30 IN	2 2 4	1 1 2	8730522103A	8730522103A	8730522103A	8730522103A	8730522103A	8730522103A	8730522103A	8730522103A
Número de estágios (Est.)					2	3	5	6	8	10	12	14
Opções												
5	Inter VME IN	-	1	-	8700227502A	8700227502A	8700227502A	8700227502A	8700227502A	8700227502A	8700227502A	8700227502A
7	Kit o-ring 2254 EPDM	-	2	2	8720114135A	8720114135A	8720114135A	8720114135A	8720114135A	8720114135A	8720114135A	8720114135A
21	Tampa selo VME	-	1	-	8752090101A	8752090101A	8752090101A	8752090101A	8752090101A	8752090101A	8752090101A	8752090101A
22	Kit flange VME 9 IN	Parafuso sextavado M12x30 Porca M12 O-ring 2229 EPDM Flange	4 4 2 2	4 4 2 2	8752110102A	8752110102A	8752110102A	8752110102A	8752110102A	8752110102A	8752110102A	8752110102A
23	Corpo VME 9 IN	-	1	-	8752089102A	8752089102A	8752089102A	8752089102A	8752089102A	8752089102A	8752089102A	8752089102A
24	Base VME 9 C	-	1	-	8752091502A	8752091502A	8752091502A	8752091502A	8752091502A	8752091502A	8752091502A	8752091502A
25	Kit hidráulico	-	1	-	8752088141A	8752088112A	8752088113A	8752088114A	8752088115A	8752088116A	8752088117A	8752088118A

*Motobomba utilizada na linha VFD Booster 2 VME.