



Sistema de pressurização composto por 2 inversores de frequência e 2 motobombas da Série VME.

Aplicações Gerais

- Pressurização de redes hidráulicas em prédios residenciais e comerciais, condomínios e hotéis, indústrias e irrigações.

Detalhes Técnicos do Produto

- Motobombas centrífugas multiestágios Série VME, motor elétrico trifásico IP-55, com rolamento de contato angular, 2 polos, 60 Hz.
- Tensão única: Trifásico 220 V ou 380 V
- Rotores fechados, difusores e carcaça de aço inox.
- Selo mecânico constituído de aço inox AISI-316, EPDM, carbeto de silício e grafite.
- Intermediário, base e flanges de ferro fundido, com pintura fundo E-COAT.
- Mancais intermediários de carbeto de tungstênio no bombeador.
- Sistema com transdutor de pressão e inversor inteligente que faz o revezamento e acionamento em cascata das motobombas.
- Tanque de pressão com diafragma interno de borracha cloro butilo e acabamento externo em tinta com poliuretano sobre base epóxi.
- Válvula de retenção com mola.
- Barriletes em aço inoxidável na sucção e recalque.
- Painel de comando com sinalizadores de operação.

Importante

- Nas instalações onde a motobomba se encontra acima do nível do reservatório, é obrigatório o uso de válvula de pé com crivo na sucção.
- Temperatura máxima do líquido bombeado: 80°C.
- É obrigatório a utilização do tanque de pressão que acompanha o produto para o correto funcionamento do sistema.
- Consulte o Manual de Instruções para outros cuidados operacionais.

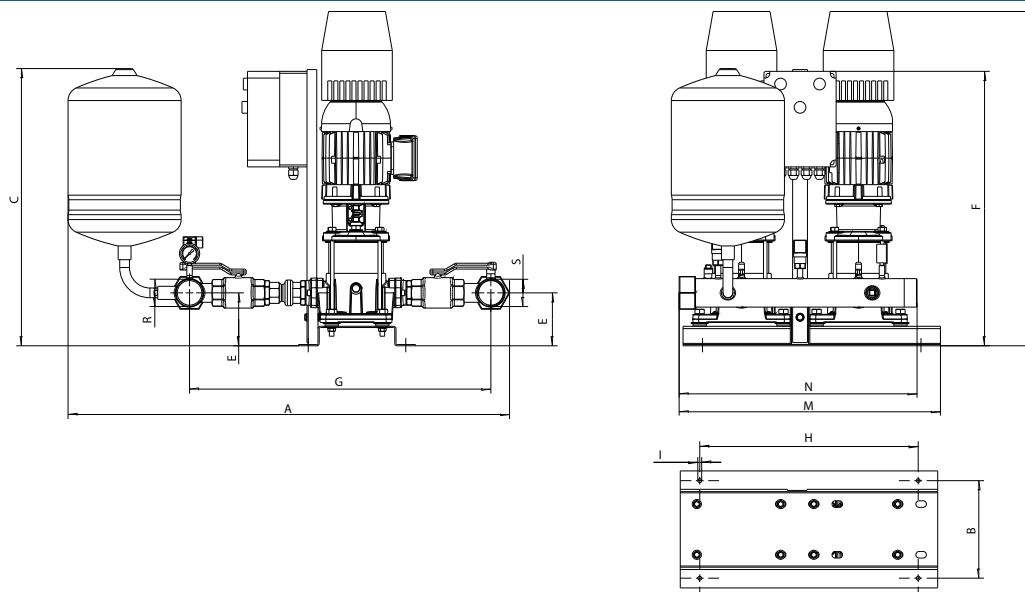
MODELO	Potência (cv)	Trifásico	Ø Sucção (pol)	Ø Recalque (pol)	Pressão máxima sem vazão (m.c.a.)	Altura máx. de sucção (m.c.a.)	Ø Rotor (mm)	Pré-carga do tanque de pressão		Pressão ajustada no transdutor de pressão		Quantidade de bombas em operação	CARACTERÍSTICAS HIDRÁULICAS															
								m.c.a.	PSI	m.c.a.	PSI		Altura Manométrica Total (m.c.a.)															
													5	10	15	20	25	30	35	40	45	50						
								Vazão em m³/h válida para sucção de 0 m.c.a.																				
VFD 2 VME-9215 N	1,5	X	2 1/2	2 1/2	32	1	101	20	28	25	36	2	36,1	33,0	29,5	25,5	20,6	13,5										
VFD 2 VME-9330 N	3	X	2 1/2	2 1/2	51	1	101	28	40	35	50	2	36,9	35,1	33,3	31,3	29,1	26,7	24,0	20,9	17,1	11,4						
VFD 2 VME-15120 N	2	X	3	3	20	1	110	12	17	15	21	2	58,4	47,2	32,9	7,4												
VFD 2 VME-15240 N	4	X	3	3	41	1	110	24	34	30	43	2	64,8	60,3	55,5	50,1	44,1	37,0	28,1	13,3								

Obs.: - Dados hidráulicos conforme ISO 9906 anexo "A", com motor de linha e frequência indicados. Para condições diferentes, consulte a Fábrica.

- Para obter a altura manométrica total em m.c.a., não deixe de considerar as perdas de carga por atrito da instalação.

- **Obrigatório o aterramento do motor elétrico, conforme previsto na norma NBR 5410 ou norma equivalente do país onde o produto será instalado.**

VFD 2 VME - N



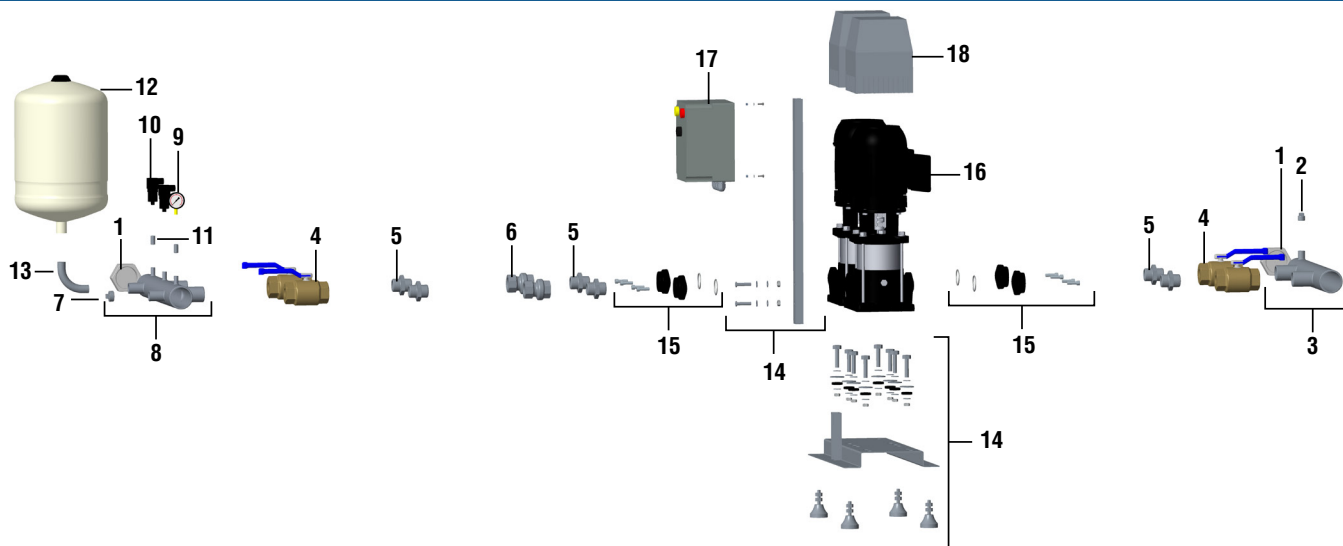
DIMENSÕES EM MILÍMETROS (mm)

Descrição	VFD 2 VME-9215 N	VFD 2 VME-9330 N	VFD 2 VME-15120 N	VFD 2 VME-15240 N
Potência	1,5 cv	3 cv	2 cv	4 cv
Referência	Trifásico	Trifásico	Trifásico	Trifásico
A	1100	1100	1280	1280
B	250	250	250	250
C	670	670	670	670
E	140	140	140	140
F	720	720	720	720
G	750	750	940	940
H	560	560	560	560
I	10	10	10	10
J	840	900	920	950
M	700	700	720	720
N	630	630	730	730
R ("BSP)	2 1/2"	2 1/2"	3"	3"
S ("BSP)	2 1/2"	2 1/2"	3"	3"
Peso do conjunto (kg)	110	120	170	195

As informações poderão sofrer alterações sem prévio aviso, de acordo com a evolução tecnológica.
Imagens de caráter ilustrativo.

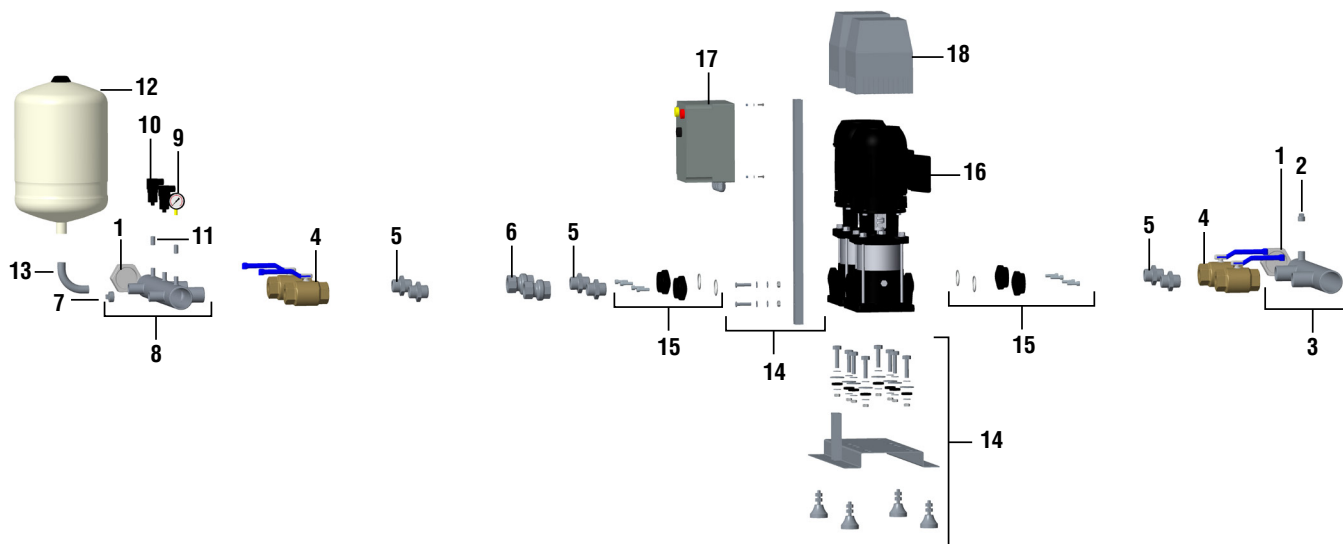
Revisão 00 - Março/2017

VFD 2 VME - N



Item	Descrição do Bombeador	Composição do Kit	Quantidade de peças utilizadas no produto	Quantidade de peças contidas em cada caixa do kit	VFD 2	VFD 2	VFD 2	VFD 2
					VME-9215 N	VME-9330 N	VME-15120 N	VME-15240 N
					1,5 cv	3,0 cv	2,0 cv	4,0 cv
1	Tampão Sextav. Barrilete	-	2	1	8720350101A	8720350101A	8720350103A	8720350103A
2	Bujão 1/2" GAS	-	1	1	8720036102A	8720036102A	8720036102A	8720036102A
3	Kit Barrilete Sucção	Barrilete Sucção	1	1	8730565101A	8730565101A	8730565102A	8730565102A
		Tampão Sextav. Barrilete	1	1				
		Bujão 1/2" GAS	1	1				
4	Registro Esfera	-	4	1	8720238101A	8720238101A	8720238103A	8720238103A
5	Niple Galv.	-	6	1	8720342105A	8720342105A	8720342107A	8720342107A
6	Válvula de retenção	-	2	1	8720414102A	8720414102A	8720414103A	8720414103A
7	Bujão 1" GAS	-	1	1	8720036101A	8720036101A	8720036101A	8720036101A

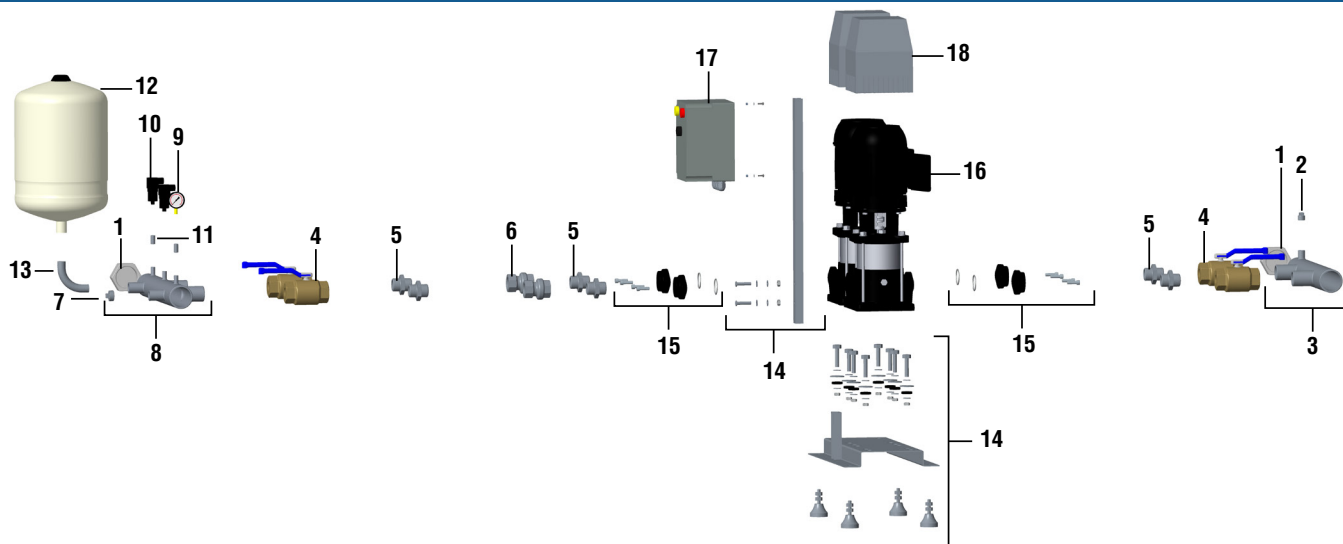
VFD BOOSTER 2 VME - N



Item	Descrição do Bombeador	Composição do Kit	Quantidade de peças utilizadas no produto	Quantidade de peças contidas em cada caixa do kit	VFD 2	VFD 2	VFD 2	VFD 2
					VME-9215 N	VME-9330 N	VME-15120 N	VME-15240 N
					1,5 cv	3,0 cv	2,0 cv	4,0 cv
8	Kit Barrilete Recalque	Barrilete Recalque	1	1				
		Tampão Sextav. Barrilete	1	1	8730566101A	8730566101A	8730566103A	8730566103A
		Bujão 1" GAS	1	1				
9	Manômetro	-	1	1	8720578101A	8720578101A	8720578101A	8720578101A
10	Transdutor de pressão	-	2	1	8720485101A	8720485101A	8720485101A	8720485101A
11	Luva Fêmea/Fêmea 1/4" Gas	-	2	1	8720581101A	8720581101A	8720581101A	8720581101A
12	Tanque	-	1	1	87206890-00	87206890-00	87206890-00	87206890-00
13	Curva	-	1	1	8720579101A	8720579101A	8720579101A	8720579101A

Revisão 00 - Março/2017

VFD 2 VME - N



Item	Descrição do Bombeador	Composição do Kit	Quantidade de peças utilizadas no produto	Quantidade de peças contidas em cada caixa do kit	VFD 2	VFD 2	VFD 2	VFD 2
					VME-9215 N	VME-9330 N	VME-15120 N	VME-15240 N
					1,5 cv	3,0 cv	2,0 cv	4,0 cv
14	Kit suporte	Suporte Painel VFD Booster	1	1	8730567102A	8730567102A	8730567102A	8730567102A
		Coxim Micro II 5/16	4	4				
		Amortecedor 34 x 14 x 7 mm	8	8				
		Paraf. SZ. NC 7/16 x 2 1/4	8	8				
		Porca NCZ. 7/16	8	8				
		Arruela Lisa 7/16 ZINC	16	16				
		Paraf. PCPZ M4x15	2	2				
		Arruela Lisa M4	2	2				
		Porca M4 MA ZINC	2	2				
		Paraf. S. NC. 3/8 x 1 3/4 IN	2	2				
		Porca NCZ. 3/8	2	2				
		Arruela Lisa 3/8 IN	4	4				
		Arruela Lisa 12 x 35mm Aba Larga Zin	8	8				
15	Kit flange	Flange	4	1	8730522103A	8730522103A	8730568101A	8730568101A
		O-ring	4	1				
		Parafuso	16	4				
*16	Motobomba VME versão Booster	-	2	1	87100543-02	87109652-02	87110091-02	87110092-02
17	Painel	Painel versão 220V	1	1	8720583101A	8720583102A	8720583102A	8720583103A
		Painel versão 380V	1	1	8720583104A	8720583104A	8720583104A	8720583105A
18	Inversor	Painel versão 220V	2	1	8752191101A	8752191102A	8752191102A	8752191103A
		Painel versão 380V	2	1	8752191104A	8752191104A	8752191104A	8752191105A

*Os componentes da motobomba estão disponíveis para consulta na vista explodida da Série VME.