



Motobombas centrífugas multiestágios, acopladas a motores elétricos projetados especialmente para funcionar dentro da água, a grandes profundidades.

Aplicações Gerais

- Bombeamento de águas subterrâneas em poços tubulares com diâmetro interno a partir de 4”.

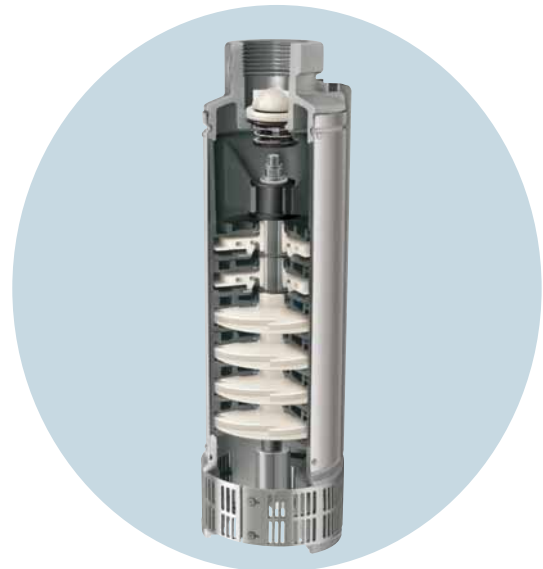
Detalhes Técnicos do Produto

- Bocal de recalque 1 1/4” com rosca BSP
- Eixo do bombeador de aço inox AISI 303
- Mancal de Viton® e corpó do mancal de Noryl® GFN3(*)
- Sistema TRI-SEAL® com rotores flutuantes independentes
- Rotor fechado de Celcon®
- Difusor e divisão de Noryl® GFN3(*)
- Corpo, bocal de recalque, intermediário e filtro de aço inox AISI 303
- Válvula de retenção incorporada de Delrin®, buna N
- Motor elétrico encapsulado, 2 Polos, 60 Hz

(*) Noryl® GFN3: Noryl® com 30% de fibra de vidro (maior resistência)

Importante

- A motobomba submersa foi projetada para bombear água potável com temperatura máxima de 30°C. Consulte a Fábrica para qualquer situação de bombeamento diferente.



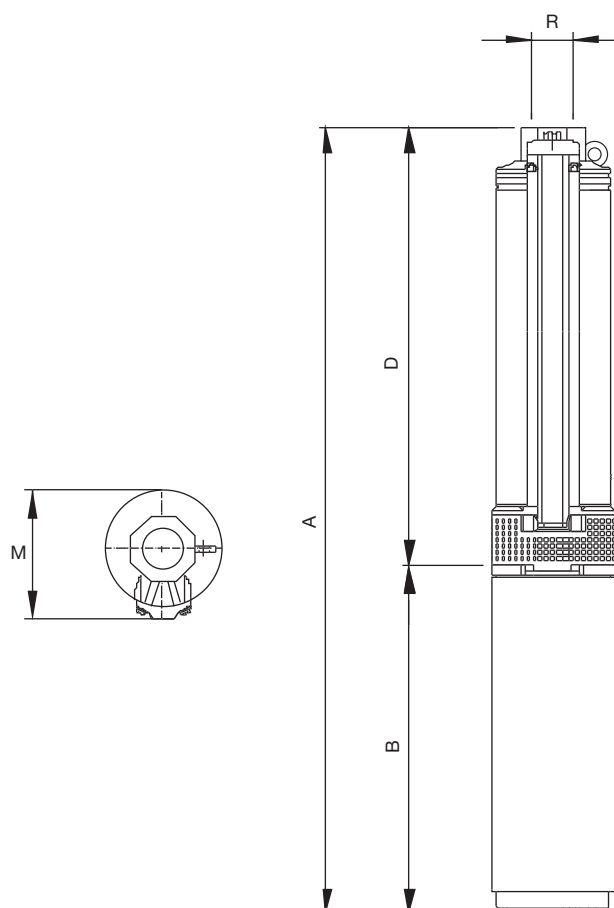
Modelo	Potência (cv)	Estágios	Mono-fásico	Tri-fásico	Ø Recalque (pol)	Pressão máxima sem vazão (m c.a.)	Ø Rotor (mm)	CARACTERÍSTICAS HIDRÁULICAS																									
								Altura Manométrica Total (m c.a.)																									
								25	30	35	40	50	60	70	80	90	100	110	120	130	140	150	170	180	190	200	220	230	240				
								Vazão em m³/h																									
SUB25-10S4E6	1	6	x	x	1 1/4	69	79	7,7	7,3	6,8	6,3	5,3	3,9																				
SUB25-15S4E8	1,5	8	x	x	1 1/4	91	79	*	7,9	7,6	7,3	6,6	5,8	5,0	3,9	1,7																	
SUB25-20S4E10	2	10	x	x	1 1/4	114	79	*	*	8,0	7,8	7,3	6,7	6,1	5,5	4,7	3,8	2,4															
SUB25-30S4E14	3	14	x	x	1 1/4	158	79	*	*	*	*	7,9	7,5	7,2	6,8	6,4	6,0	5,5	5,0	4,4	3,8	2,9											
SUB25-50S4E23	5	23	x	x	1 1/4	262	79	*	*	*	*	*	*	*	8,0	7,8	7,6	7,4	7,2	6,9	6,7	6,5	5,9	5,6	5,3	5,0	4,2	3,8	3,1				

Obs.: – Dados hidráulicos conforme ISO 9906 anexo “A”, com motor de linha e frequência indicados.

– Não utilize a motobomba na faixa com asteriscos (*).

– Para obter a altura manométrica total em m c.a., não deixe de considerar as perdas de carga por atrito da instalação.

– É obrigatório e indispensável o aterramento de todo o sistema (motor elétrico, Control Box - quando for o caso, Quadro de Comando e Proteção, assim como todas as partes metálicas da instalação), conforme NBR 5410.



DIMENSÕES EM MILÍMETROS (mm) - 60 Hz

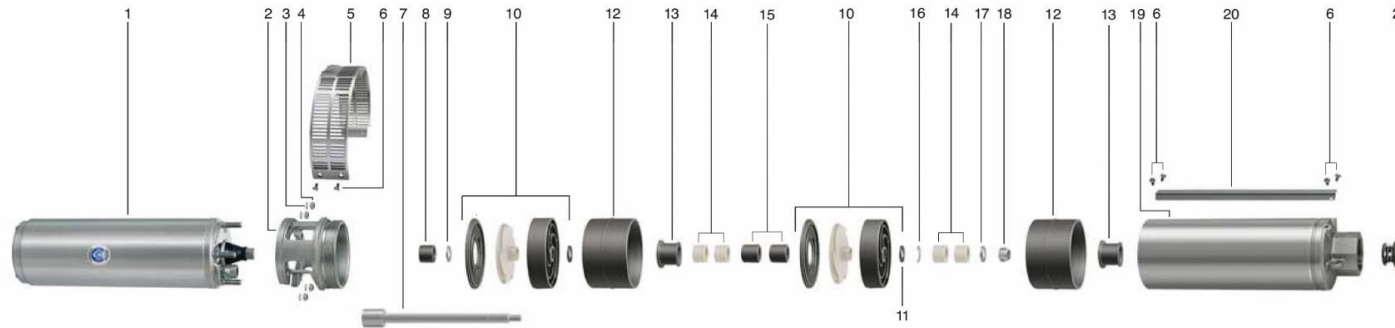
Descrição	SUB 25										
	1 cv		1,5 cv			2 cv		3 cv		5 cv	
Potência											
Referência	Mono 2 Fios	Trifásico	Mono 2 Fios	Mono 3 Fios	Trifásico	Mono 3 Fios	Trifásico	Mono 3 Fios	Trifásico	Mono 3 Fios	Trifásico
A	662	662	810	772	724	873	834	1097	1018	1690	1535
B	298	298	384	346	298	384	345	484	405	745	590
D	364	364	426	426	426	489	489	613	613	945	945
M	99	99	99	99	99	99	99	99	99	99	99
R ("BSP)	1 1/4	1 1/4	1 1/4	1 1/4	1 1/4	1 1/4	1 1/4	1 1/4	1 1/4	1 1/4	1 1/4
Peso Bombeador (kg)	3,2	3,2	3,7	3,7	3,7	4,1	4,1	5,0	5,0	7,2	7,2
(**) Peso Motobomba (kg)	13,6	13,7	17,8	18,8	14,3	21,0	16,7	25,5	19,7	39,5	29,5

(**) Nas motobombas com motor Monofásico 3 Fios o peso da *Control Box* está incluído no item "Peso Motobomba".

Obs.: - As informações poderão sofrer alterações sem prévio aviso, de acordo com a evolução tecnológica.
 - A utilização de motores diferentes do padrão de linha alteram as características de desempenho do conjunto.
 - Imagens de caráter ilustrativo.

Descrição dos Componentes do Produto

SUB 25



Item	Descrição	Composição do Kit	Quant. de peças utilizadas no produto	Quant. de peças contidas em cada caixa do kit	SUB 25				
					1 cv	1,5 cv	2 cv	3 cv	5 cv
1	Motor elétrico encapsulado, 2 Polos, 60 Hz	-	1	-	1 cv	1,5 cv	2 cv	3 cv	5 cv
2	Intermediário	-	1	-	305710003A	305710003A	305710003A	305710003A	305710003A
3	Kit arruela de pressão 5/16"	-	4	4	8720022102A	8720022102A	8720022102A	8720022102A	8720022102A
4	Kit porca sextavada UNF 5/16"	-	4	4	8720153101A	8720153101A	8720153101A	8720153101A	8720153101A
5	Filtro	-	1	-	305406111A	305406111A	305406111A	305406111A	305406111A
6	Paraf. NC 8-32 X 0.38 Flangeado Fenda Phillips	-	6	-	282551253A	282551253A	282551253A	282551253A	282551253A
7	Eixo	-	1	-	176414946A	176414947A	176414948A	176414949A	176414950A
8	Bucha de distância 0,46"	-	1	-	305406924A	305406924A	305406924A	305406924A	305406924A
9	Arruela 1/2" x 0,015"	-	1	-	305406920A	305406920A	305406920A	305406920A	305406920A
10	Estágio completo	Divisão Rotor Difusor Arruela de distância	Est Est Est Est-1	1 1 1 1	8752023517A	8752023517A	8752023517A	8752023517A	8752023517A
11	Arruela de distância	-	Est-1	5	305406919A	305406919A	305406919A	305406919A	305406919A
*12	Corpo do mancal	-	1 (2)	-	305406101A	305406101A	305406101A	305406101A	305406101A
*13	Mancal de borracha	-	1 (2)	-	305406923A	305406923A	305406923A	305406923A	305406923A
*14	Bucha de cerâmica	-	2 (4)	-	305406922A	305406922A	305406922A	305406922A	305406922A
15	Bucha de distância 0,571"	-	2	-	-	-	-	-	305406109A
16	Anel elástico 10 mm	-	1	-	282167104A	282167104A	282167104A	282167104A	282167104A
17	Arruela 5/16"	-	1	-	305421937A	305421937A	305421937A	305421937A	305421937A
18	Porca autotravante S.NF.5/16"	-	1	-	305406925A	305406925A	305406925A	305406925A	305406925A
19	Corpo com bocal de recalque incorporado	-	1	-	8752023144A	8752023143A	8752023138A	8752023146A	8752023147A
20	Guarda cabo	-	1	-	106126129A	106126131A	106126133A	106126135A	106126137A
21	Válvula de retenção	-	1	-	305710002A	305710002A	305710002A	305710002A	305710002A
Número de Estágios (Est)					6	8	10	14	23
Diâmetro do rotor (mm)					79	79	79	79	79

* Para SUB 25 de 5 cv considere a quantidade especificada entre parênteses.