

DIMENSÕES EM MILÍMETROS (mm) - 60 Hz

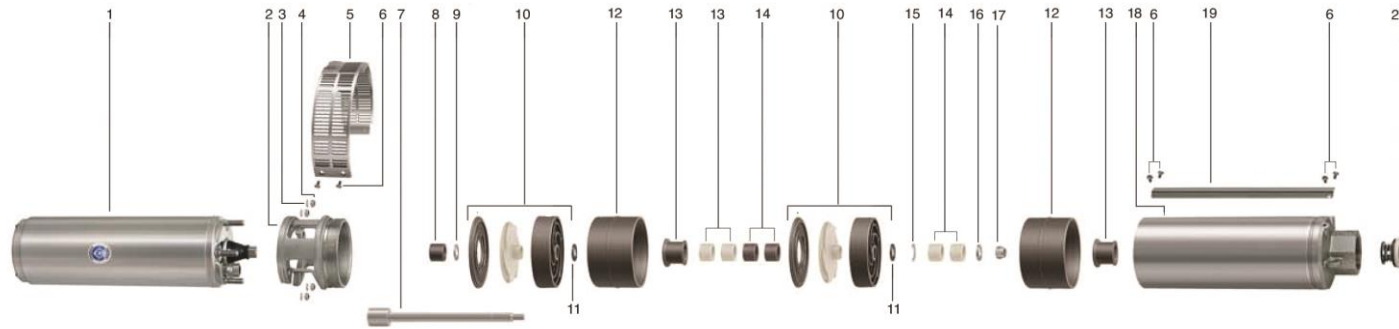
Descrição	SUB 10															
	1/2 cv		3/4 cv		1 cv		1,5 cv			2 cv		3 cv		5 cv		
Potência																
Referência	Mono 2 Fios	Trifásico	Mono 2 Fios	Trifásico	Mono 2 Fios	Trifásico	Mono 2 Fios	Mono 3 Fios	Trifásico	Mono 3 Fios	Trifásico	Mono 3 Fios	Trifásico	Mono 3 Fios	Trifásico	
A	557	557	630	630	726	726	905	867	819	1026	987	1264	1185	1868	1713	
B	242	242	270	270	298	298	384	346	298	384	345	484	405	745	590	
D	315	315	360	360	428	428	521	521	521	642	642	780	780	1123	1123	
M	99	99	99	99	99	99	99	99	99	99	99	99	99	99	99	
R (BSP)	1 1/4	1 1/4	1 1/4	1 1/4	1 1/4	1 1/4	1 1/4	1 1/4	1 1/4	1 1/4	1 1/4	1 1/4	1 1/4	1 1/4	1 1/4	
Peso Bombeador (kg)	2,9	2,9	3,3	3,3	3,9	3,9	4,5	4,5	4,5	5,4	5,4	6,5	6,5	9,2	9,2	
(**) Peso Motobomba (kg)	11,0	11,0	12,6	12,7	14,3	14,3	18,6	19,7	15,1	22,3	18,0	27,0	21,2	41,5	31,5	

(**) Nas motobombas com motor Monofásico 3 Fios o peso da *Control Box* está incluído no item "Peso Motobomba".

Obs.: – As informações poderão sofrer alterações sem prévio aviso, de acordo com a evolução tecnológica.
 – A utilização de motores diferentes do padrão de linha alteram as características de desempenho do conjunto.
 – Imagens de caráter ilustrativo.

Descrição dos Componentes do Produto

SUB 10



Item	Descrição	Composição do Kit	Quant. de peças utilizadas no produto	Quant. de peças contidas em cada caixa do kit	SUB 10							
					1/2 cv	3/4 cv	1 cv	1,5 cv	2 cv	3 cv	5 cv	
1	Motor elétrico encapsulado, 2 Polos, 60 Hz	-	1	-								
2	Intermediário	-	1	-	305710003A	305710003A	305710003A	305710003A	305710003A	305710003A	305710003A	305710003A
3	Kit arruela de pressão 5/16"	-	4	4	8720022102A	8720022102A	8720022102A	8720022102A	8720022102A	8720022102A	8720022102A	8720022102A
4	Kit porca sextavada UNF 5/16"	-	4	4	8720153101A	8720153101A	8720153101A	8720153101A	8720153101A	8720153101A	8720153101A	8720153101A
5	Filtro	-	1	-	305406111A	305406111A	305406111A	305406111A	305406111A	305406111A	305406111A	305406111A
6	Paraf. NC 8-32 X 0.38 Flangeado Fenda Phillips	-	6	-	282551253A	282551253A	282551253A	282551253A	282551253A	282551253A	282551253A	282551253A
7	Eixo	-	1	-	305411104A	305411107A	305411108A	305411112A	305411113A	305411114A	305411115A	
* 8	Bucha de distância 0,571"	-	1 (3)	-	305406109A	305406109A	305406109A	305406109A	305406109A	305406109A	305406109A	305406109A
9	Arruela 1/2" x 0,030"	-	1	-	305406921A	305406921A	305406921A	305406921A	305406921A	305406921A	305406921A	305406921A
10	Estágio completo	Divisão Rotor Difusor Arruela de distância	Est Est Est Est-1	1 1 1 1	8752023514A	8752023514A	8752023514A	8752023514A	8752023514A	8752023514A	8752023514A	8752023514A
11	Arruela de distância	-	Est-1	5	305406919A	305406919A	305406919A	305406919A	305406919A	305406919A	305406919A	305406919A
*12	Corpo do mancal	-	1 (2)	-	305406101A	305406101A	305406101A	305406101A	305406101A	305406101A	305406101A	305406101A
*13	Mancal de borracha	-	1 (2)	-	305406923A	305406923A	305406923A	305406923A	305406923A	305406923A	305406923A	305406923A
*14	Bucha de cerâmica	-	2 (4)	-	305406922A	305406922A	305406922A	305406922A	305406922A	305406922A	305406922A	305406922A
15	Anel elástico 10 mm	-	1	-	282167104A	282167104A	282167104A	282167104A	282167104A	282167104A	282167104A	282167104A
16	Arruela 5/16"	-	1	-	305421937A	305421937A	305421937A	305421937A	305421937A	305421937A	305421937A	305421937A
17	Porca autotravante S.NF.5/16"	-	1	-	305406925A	305406925A	305406925A	305406925A	305406925A	305406925A	305406925A	305406925A
18	Corpo com bocal de recalque incorporado	-	1	-	8752023126A	8752023127A	8752023129A	8752023128A	8752023130A	8752023131A	8752023132A	
19	Guarda cabo	-	1	-	106126101A	106126102A	106126104A	106126106A	106126107A	106126109A	106126111A	
20	Válvula de retenção	-	1	-	305710002A	305710002A	305710002A	305710002A	305710002A	305710002A	305710002A	305710002A
Número de Estágios (Est)					6	8	11	15	18	24	39	
Diâmetro do rotor (mm)					79	79	79	79	79	79	79	79

* Para SUB 10 de 2, 3 e 5 cv considere a quantidade especificada entre parênteses.