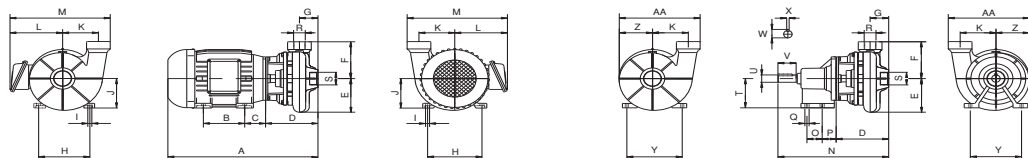


MSA-22

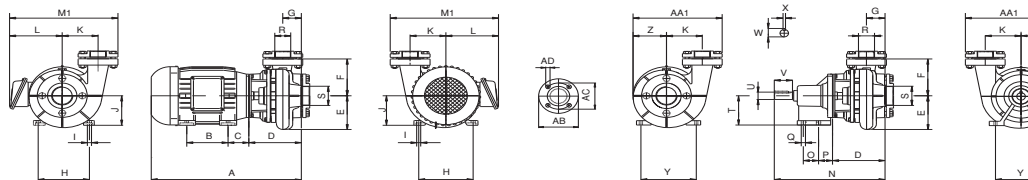
MOTOBOMBA

MANCALIZADA

BOCAIS ROSCADOS



BOCAIS FLANGEADOS



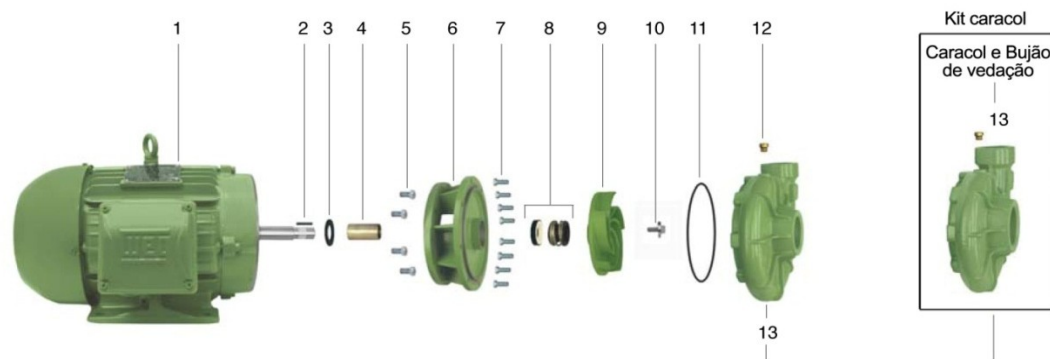
DIMENSÕES EM MILÍMETROS (mm) - 60 Hz

Descrição	MSA-22 R 1 1/4										MSA-22 R 1 1/2					MSA-22 R/F 2							
	5 cv		7,5 cv		10 cv		12,5 cv		15 cv		20 cv		12,5 cv		15 cv		20 cv		25 cv		30 cv		
Potência	Trif.	Mono.	Trif.	Mono.	Trif.	Mono.	Trif.	Mono.	Trif.	Mono.	Trif.	Mono.	Trif.	Mono.	Trif.	Mono.	Trif.	Mono.	Trif.	Mono.	Trif.	Mono.	
A	490	536	507	593	546	583	583	583	603	678	595	595	595	615	690	690	709	601	621	696	696	715	
B	140	140	140	178	140	178	140	178	178	178	210	178	178	178	210	210	254	178	178	210	210	254	
C	63	70	70	89	89	89	89	89	89	83	108	89	89	89	83	108	108	89	83	108	108	102	
D	173	173	173	173	173	173	173	173	173	173	185	185	185	185	185	185	185	191	191	191	191	191	
E	141	141	141	141	141	141	141	141	141	141	145	145	145	145	145	145	145	153	153	153	153	153	
F	148	148	148	148	148	148	148	148	148	148	148	148	148	148	148	148	148	148	148	148	148	148	
G	61	61	61	61	61	61	61	61	61	61	66	66	66	66	66	66	66	71	71	71	71	71	
H	160	190	190	216	216	216	216	216	216	216	254	216	216	216	254	254	254	216	216	254	254	254	
I	12	12	12	12	12	12	12	12	12	12	15	12	12	12	15	15	15	12	12	15	15	15	
J	100	112	112	132	132	132	132	132	132	132	160	132	132	132	160	160	160	132	132	160	160	160	
K	133	133	133	133	133	133	133	133	133	133	133	133	133	133	133	133	133	133	133	133	133	133	
L	167	199	199	205	205	205	205	205	205	205	264	218	205	218	205	264	264	218	205	264	264	264	
M	326	365	346	365	373	371	373	371	373	371	418	379	377	379	377	424	424	384	382	429	429	427	
M1	-	-	-	-	-	-	-	-	-	-	-	-	-	-	-	-	-	434	421	480	480	480	
N	365	365	365	365	365	365	365	365	365	365	377	377	377	377	377	377	377	383	383	383	383	383	
O	62	62	62	62	62	62	62	62	62	62	62	62	62	62	62	62	62	62	62	62	62	62	
P	33	33	33	33	33	33	33	33	33	33	33	33	33	33	33	33	33	33	33	33	33	33	
Q	11	11	11	11	11	11	11	11	11	11	11	11	11	11	11	11	11	11	11	11	11	11	
R (*BSP)	1 1/4	1 1/4	1 1/4	1 1/4	1 1/4	1 1/4	1 1/4	1 1/4	1 1/4	1 1/4	1 1/2	1 1/2	1 1/2	1 1/2	1 1/2	1 1/2	1 1/2	2	2	2	2	2	
S (*BSP)	1 1/2	1 1/2	1 1/2	1 1/2	1 1/2	1 1/2	1 1/2	1 1/2	1 1/2	1 1/2	2	2	2	2	2	2	2	2 1/2	2 1/2	2 1/2	2 1/2	2 1/2	
T	100	100	100	100	100	100	100	100	100	100	100	100	100	100	100	100	100	100	100	100	100	100	
U	28	28	28	28	28	28	28	28	28	28	28	28	28	28	28	28	28	28	28	28	28	28	
V	60	60	60	60	60	60	60	60	60	60	60	60	60	60	60	60	60	60	60	60	60	60	
W	32	32	32	32	32	32	32	32	32	32	32	32	32	32	32	32	32	32	32	32	32	32	
X	8	8	8	8	8	8	8	8	8	8	8	8	8	8	8	8	8	8	8	8	8	8	
Y	136	136	136	136	136	136	136	136	136	136	136	136	136	136	136	136	136	136	136	136	136	136	
Z	131	131	131	131	131	131	131	131	131	131	134	134	134	134	134	134	134	140	140	140	140	140	
AA	297	297	297	297	297	297	297	297	297	297	306	306	306	306	306	306	306	317	317	317	317	317	
AA1	-	-	-	-	-	-	-	-	-	-	-	-	-	-	-	-	-	356	356	356	356	356	
AB-R	-	-	-	-	-	-	-	-	-	-	-	-	-	-	-	-	-	165	165	165	165	165	
AC-R	-	-	-	-	-	-	-	-	-	-	-	-	-	-	-	-	-	125	125	125	125	125	
AD-R	-	-	-	-	-	-	-	-	-	-	-	-	-	-	-	-	-	18	18	18	18	18	
AB-S	-	-	-	-	-	-	-	-	-	-	-	-	-	-	-	-	-	185	185	185	185	185	
AC-S	-	-	-	-	-	-	-	-	-	-	-	-	-	-	-	-	-	145	145	145	145	145	
AD-S	-	-	-	-	-	-	-	-	-	-	-	-	-	-	-	-	-	18	18	18	18	18	
Peso Motobomba (kg)	51,4	64,6	60,3	79,2	85,6	92,4	91,6	103	95,4	112	129	92,3	103	96,1	112	130	137	153	98 / 111	114 / 127	132 / 145	139 / 152	155 / 168
Peso Mancalizada (kg)	26,9	26,9	26,9	26,9	27,0	27,0	27,7	27,7	27,7	27,7	27,7	28,3	28,3	28,3	28,3	28,3	29,0	29,0	30 / 43	30 / 43	30 / 43	31 / 44	31 / 44

Obs.: - As informações hidráulicas, composição e dimensionais poderão sofrer alterações sem prévio aviso, de acordo com a evolução tecnológica.
 - A utilização de motores diferentes do padrão de linha alteram as características de desempenho do conjunto.
 - As fotos e desenhos são de caráter ilustrativo.

Descrição dos Componentes do Produto

MSA-22



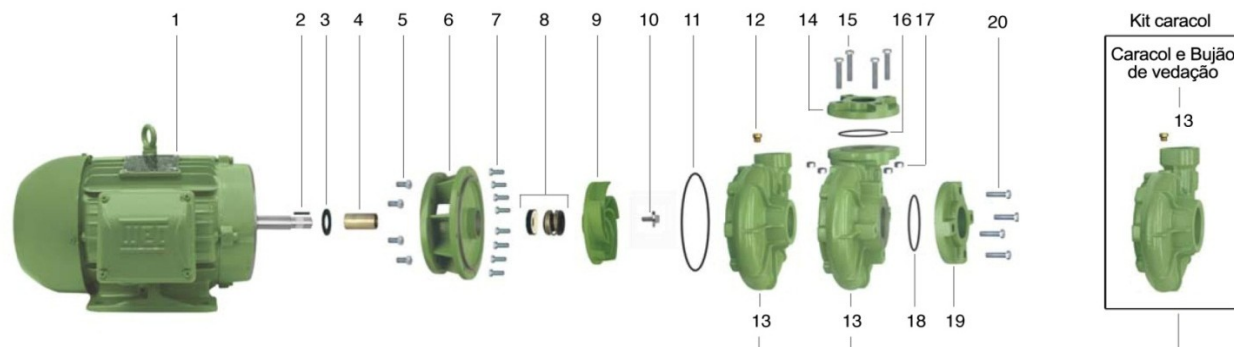
Item	Descrição	Aplic.	Comp. do Kit	Quant. de peças utilizadas no produto	Quant. de peças contidas em cada caixa do kit	MSA-22 R 1 1/4						MSA-22 R 1 1/2				
						5 cv	7,5 cv	10 cv	12,5 cv	15 cv	20 cv	12,5 cv	15 cv	20 cv	25 cv	30 cv
1	Motor elétrico IP-55,2Polos,60Hz	R/F	-	1	-											
2	Chaveta do rotor	R/F	-	1	-	8720055101A	8720055101A	8720055101A	8720055101A	8720055101A	8720055101A	8720055101A	8720055101A	8720055101A	8720055101A	
3	Anel de respingo	R/F	-	1	-	8720014104A	8720014104A	8720014104A	8720014104A	8720014104A	8720014104A	8720014104A	8720014104A	8720014104A	8720014104A	
4	Bucha do selo	R/F	-	1	-	8723016101A	8723016101A	8723016101A	8723016101A	8723016101A	8723016101A	8723016101A	8723016101A	8723016101A	8723016101A	
* 5	Kit paraf.SZ.NC. 3/8X1	R/F	-	4	4	8720130109A	8720130109A	-	-	-	-	-	-	-	-	
	Kit paraf.SZ.NC. 1/2X1	R/F	-	4	4	-	8720130101A	8720130101A	8720130101A	8720130101A	8720130101A	8720130101A	8720130101A	8720130101A	8720130101A	
* 6	Intermediário BC-22 FC149 FE P	R/F	-	1	-	8701232501A	8701232501A	-	-	-	-	-	-	-	-	
	Intermediário BC-22 FC184 FE P	R/F	-	1	-	-	8701238501A	8701238501A	8701238501A	8701238501A	8701238501A	8701238501A	8701238501A	8701238501A	8701238501A	
7	Kit paraf. SZ.NC. 3/8" x 1"	R/F	-	8	4	8720130109A	8720130109A	8720130109A	8720130109A	8720130109A	8720130109A	8720130109A	8720130109A	8720130109A	8720130109A	
8	Selo mecânico 1 1/4" T21 BUNA	R/F	-	1	-	8720181101A	8720181101A	8720181101A	8720181101A	8720181101A	8720181101A	8720181101A	8720181101A	8720181101A	8720181101A	
9	Rotor	R	-	1	-	8701161454A	8701161452A	8701161453A	8701162454A	8701162452A	8701162453A	8701163454A	8701163452A	8701163453A	8701164453A	8701164452A
10	Parafuso S.NC. 3/8" x 3/4" Flang.	R/F	-	1	-	8720131101A	8720131101A	8720131101A	8720131101A	8720131101A	8720131101A	8720131101A	8720131101A	8720131101A	8720131101A	8720131101A
11	O-ring 2266	R/F	-	1	-	8720114122A	8720114122A	8720114122A	8720114122A	8720114122A	8720114122A	8720114122A	8720114122A	8720114122A	8720114122A	8720114122A
12	Bujão de vedação 1/4" GAS	R/F	-	1	-	8720037101A	8720037101A	8720037101A	8720037101A	8720037101A	8720037101A	8720037101A	8720037101A	8720037101A	8720037101A	8720037101A
13	Kit caracol MSA-22R 1 1/4 P	R	Caracol e Bujão vedação 1/4" GAS	1	1	8700110502A	8700110502A	8700110502A	8700110502A	8700110502A	8700110502A	-	-	-	-	-
	Kit caracol MSA-22R 1 1/2 P	R		1	1	-	-	-	-	-	-	-	8700019502A	8700019502A	8700019502A	8700019502A
**	Kit mancal MG 100FC149 JM108					8730501107A	8730501107A	8730501107A	8730501107A	8730501107A	8730501107A	8730501107A	8730501107A	8730501107A	8730501107A	8730501107A
	Diâmetro do rotor (mm)					140	150	160	170	180	195	160	170	180	190	200

* Para bombas com motor 7,5 cv Monofásico, substituir item 5 (código 8720130109A) pelo código 8720130101A e item 6 (código 8701232501A) pelo código 8701238501A.

** Para bombas Mancalzadas, item 6 código 8701232501A para todos os modelos.

Descrição dos Componentes do Produto

MSA-22



Item	Descrição	Aplic.	Composição do Kit	Quant. de peças utilizadas no produto	Quant. de peças contidas em cada caixa do kit	MSA-22 R/F 2			
						15 cv	20 cv	25 cv	30 cv
1	Motor elétrico IP-55,2Polos,60Hz	R/F	-	1	-	15 cv	20 cv	25 cv	30 cv
2	Chaveta do rotor	R/F	-	1	-	8720055101A	8720055101A	8720055101A	8720055101A
3	Anel de respingo	R/F	-	1	-	8720014104A	8720014104A	8720014104A	8720014104A
4	Bucha do selo	R/F	-	1	-	8723016101A	8723016101A	8723016101A	8723016101A
5	Kit paraf.SZ.NC. 1/2X1	R/F	-	4	4	8720130101A	8720130101A	8720130101A	8720130101A
6	Intermediário BC-22 FC184 FE P	R/F	-	1	-	8701238501A	8701238501A	8701238501A	8701238501A
7	Kit paraf. SZ.NC. 3/8" x 1"	R/F	-	8	4	8720130109A	8720130109A	8720130109A	8720130109A
8	Selo mecânico 1 1/4" T21 BUNA	R/F	-	1	-	8720181101A	8720181101A	8720181101A	8720181101A
9	Rotor	R/F	-	1	-	8701154453A	8701154452A	8701155453A	8701155452A
10	Parafuso S.NC. 3/8" x 3/4" Flang.	R/F	-	1	-	8720131101A	8720131101A	8720131101A	8720131101A
11	O-ring 2266	R/F	-	1	-	8720114122A	8720114122A	8720114122A	8720114122A
12	Bujão de vedação 1/4" GAS	R/F	-	1	-	8720037101A	8720037101A	8720037101A	8720037101A
13	Kit caracol MSA-22R 2 P	R	Caracol e Bujão vedação 1/4" GAS	1	1	8700112502A	8700112502A	8700112502A	8700112502A
	Kit caracol MSA-22F	F		1	1	8700113152A	8700113152A	8700113152A	8700113152A
14	Flange 2 DIN 1092 1 PN16	F	-	1	-	8701466151A	8701466151A	8701466151A	8701466151A
15	Kit paraf. S.NC. 5/8" x 3"	F	-	4	4	8720129129A	8720129129A	8720129129A	8720129129A
16	O-ring 2237	F	-	1	-	8720114113A	8720114113A	8720114113A	8720114113A
17	Porca NC. 5/8"	F	-	4	-	8720145104A	8720145104A	8720145104A	8720145104A
18	O-ring 2238	F	-	1	-	8720114114A	8720114114A	8720114114A	8720114114A
19	Flange 2 1/2 DIN 1092 1 PN16	F	-	1	-	8701467151A	8701467151A	8701467151A	8701467151A
20	Kit paraf. S.NC. 5/8" x 1 3/4"	F	-	4	4	8720129127A	8720129127A	8720129127A	8720129127A
	Kit mancal MG 100FC149 JM108					8730501107A	8730501107A	8730501107A	8730501107A
	Diâmetro do rotor (mm)					160	170	180	190