



Bombas para líquidos com sólidos em suspensão, conforme tamanho especificado na tabela.

### Aplicações Gerais

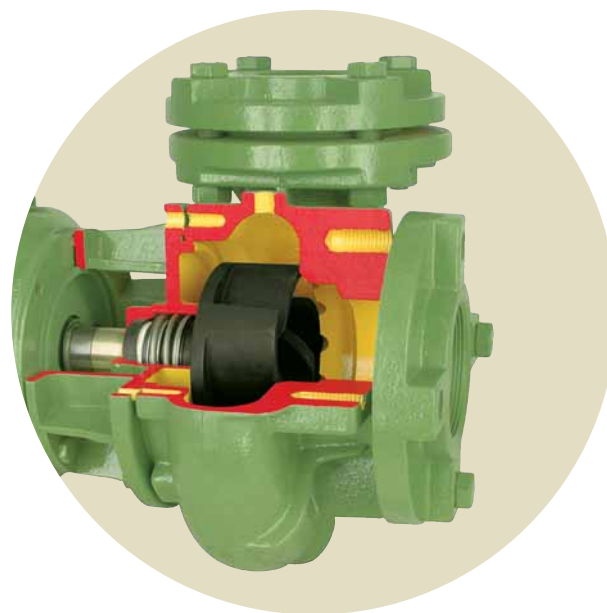
- Bombeamento de efluentes não fibrosos
- Drenagem de águas servidas e pluviais
- Irrigação
- Fontes e cascatas
- Cabinas de pintura
- Indústrias

### Detalhes Técnicos do Produto Padrão

- Bocais com rosca BSP
- Caracol da bomba de ferro fundido GG-20
- Intermediário de ferro fundido GG-15
- Rotor semiaberto de ferro fundido nodular
- Selo mecânico constituído de aço inox AISI-304, buna N, grafite e cerâmica
- Motor elétrico IPW-55, 2 Polos, 60 Hz
- Modelo R: bocais roscados
- Modelo F: bocais flangeados conforme Norma DIN 1092 1

### Opções

- Selo mecânico: EPDM, Viton®, EPDM carbetto de silício, Viton® carbetto de silício, outros sob consulta
- Motor elétrico: IPW-55, à prova de explosão
- Mancalizada
- Somente a bomba, sem flanges de sucção e recalque



### Importante

- Para bombeamento de água com material abrasivo, consulte a Fábrica para especificação dos materiais.
- Para bombeamento de água acima de 70°C, utilize selo mecânico de Viton®.

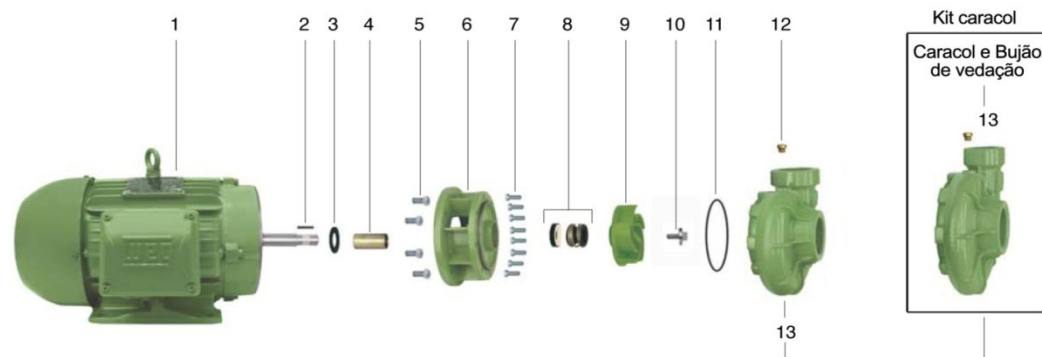
Modelo	Potência (cv)	Monofásico	Trifásico	Ø Sucção (pol)	Ø Recalque (pol)	Pressão máxima sem vazão (m c.a.)	Altura máxima de sucção (m c.a.)	Ø Máximo dos sólidos (mm)	Ø Rotor (mm)	CARACTERÍSTICAS HIDRÁULICAS																						
										Altura Manométrica Total (m c.a.)																						
										2	4	6	8	10	12	14	16	18	20	22	24	26	28	30	34	38	42					
Vazão em m³/h válida para sucção de 0 m c.a.																																
MSA-21 R 1 1/4	4	x	x	1 1/2	1 1/4	27	8	6	120	*	*	*	*	35,1	33,0	30,8	28,5	25,9	22,9	19,4	14,9											
	5	x	x	1 1/2	1 1/4	32	8	6	130	*	*	*	*	*	*	37,4	35,6	33,7	31,6	29,3	26,6	23,5	19,8									
	7,5	x	x	1 1/2	1 1/4	38	8	6	140	*	*	*	*	*	*	*	*	*	38,8	37,0	35,0	32,9	30,5	27,9	21,2							
	10	x	x	1 1/2	1 1/4	44	8	6	150	*	*	*	*	*	*	*	*	*	*	*	*	39,7	38,0	36,1	31,7	26,1	17,9					
MSA-21 R 1 1/2	4	x	x	2	1 1/2	24	8	8	115	52,7	50,0	47,2	44,3	41,1	37,6	33,9	29,7	25,0														
	5	x	x	2	1 1/2	26	8	8	120	57,6	55,2	52,7	50,0	47,2	44,3	41,1	37,6	33,9	29,7	25,0												
	7,5	x	x	2	1 1/2	31	8	8	130	64,9	63,0	61,0	58,9	56,7	54,3	51,8	49,2	46,3	42,9	39,2	35,1	30,3	24,6									
	10	x	x	2	1 1/2	37	8	8	140	72,6	71,0	69,3	67,6	65,8	63,8	61,8	59,6	57,2	54,6	51,6	48,4	45,0	41,3	37,1	26,8							
MSA-21 R/F 2	7,5	x	x	2 1/2	2	29	8	10	128	86,8	83,6	80,3	76,8	73,1	69,1	64,8	59,8	54,6	48,9	42,5	35,4											
	10	x	x	2 1/2	2	34	8	10	137	97,0	94,1	91,1	88,0	84,7	81,3	77,7	73,9	69,8	65,1	60,1	54,8	48,9	42,4	35,0								
	12,5	x	x	2 1/2	2	38	8	10	142	104	102	99,1	96,4	93,4	90,4	87,2	83,8	80,1	76,1	71,9	67,4	62,6	57,3	51,5	37,0							
	15	x	x	2 1/2	2	42	8	10	147	112	110	107	105	102	99,2	96,2	93,1	89,7	86,2	82,4	78,4	74,1	69,5	64,4	52,1							
MSA-21 R/F 2 1/2	7,5	x	x	3	2 1/2	26	8	12	125	118	112	106	99,6	92,6	85,0	76,6	67,7	58,1	47,5													
	10	x	x	3	2 1/2	30	8	12	130	130	125	120	115	109	102	95,4	87,7	79,2	70,1	60,0	48,6											
	12,5	x	x	3	2 1/2	33	8	12	135	142	137	132	127	121	115	109	103	95,4	87,4	79,0	69,8	59,7	48,3									
	15	x	x	3	2 1/2	36	8	12	140	153	148	143	138	133	128	122	116	109	102	94,0	85,4	76,1	65,8	54,2								
20									150	175	171	167	162	158	153	149	144	138	132	126	120	112	104	95,0	75,1	50,4						

- Obs.:
- Dados hidráulicos conforme ISO 9906 anexo "A", com motor de linha e frequência indicados. Para condições diferentes consulte a Fábrica.
  - Não utilize a bomba na faixa com asteriscos (\*).
  - Para obter a altura manométrica total em m c.a., não deixe de considerar as perdas de carga por atrito da instalação.
  - **Obrigatório o aterramento do motor elétrico, conforme previsto na norma NBR 5410 ou norma equivalente do país onde o produto será instalado.**



## Descrição dos Componentes do Produto

### MSA-21



Item	Descrição	Aplic.	Composição do kit	Quant. de peças utilizadas no produto	Quant. de peças contidas em cada caixa do kit	MSA-21 R 1 1/4				MSA-21 R 1 1/2				
						4 cv	5 cv	7,5 cv	10 cv	4 cv	5 cv	7,5 cv	10 cv	12,5 cv
1	Motor elétrico IP-55, 2 Polos, 60 Hz	R/F	-	1	-	4 cv	5 cv	7,5 cv	10 cv	4 cv	5 cv	7,5 cv	10 cv	12,5 cv
2	Chaveta do eixo	R/F	-	1	-	8720055101A	8720055101A	8720055101A	8720055101A	8720055101A	8720055101A	8720055101A	8720055101A	8720055101A
3	Anel de respingo	R/F	-	1	-	8720014104A	8720014104A	8720014104A	8720014104A	8720014104A	8720014104A	8720014104A	8720014104A	8720014104A
4	Bucha do selo	R/F	-	1	-	8723016101A	8723016101A	8723016101A	8723016101A	8723016101A	8723016101A	8723016101A	8723016101A	8723016101A
* 5	Kit paraf. .SZ.NC. 3/8X1	R/F	-	4	4	8720130109A	8720130109A	8720130109A	-	8720130109A	8720130109A	8720130109A	-	-
	Kit paraf. .SZ.NC. 1/2X1	R/F	-	4	4	-	-	8720130101A	8720130101A	-	-	8720130101A	8720130101A	8720130101A
* 6	Intermediário	R/F	-	1	-	8701233501A	8701233501A	8701233501A	-	8701233501A	8701233501A	8701233501A	-	-
		R/F	-	1	-	-	-	8701474502A	8701474502A	-	-	8701474502A	8701474502A	8701474502A
7	Kit paraf. .SZ.NC. 3/8" x 1"	R/F	-	8	4	8720130109A	8720130109A	8720130109A	8720130109A	8720130109A	8720130109A	8720130109A	8720130109A	8720130109A
8	Selo mecânico 1 1/4" T21 BUNA	R/F	-	1	-	8720181101A	8720181101A	8720181101A	8720181101A	8720181101A	8720181101A	8720181101A	8720181101A	8720181101A
9	Rotor	R	-	1	-	8701158453A	8701158452A	8701159453A	8701159452A	8701166454A	8701166452A	8701166453A	8701167453A	8701167452A
10	Parafuso S.NC. 3/8" x 3/4" Flang.	R/F	-	1	-	8720131101A	8720131101A	8720131101A	8720131101A	8720131101A	8720131101A	8720131101A	8720131101A	8720131101A
11	O-ring 2258	R/F	-	1	-	8720114120A	8720114120A	8720114120A	8720114120A	8720114120A	8720114120A	8720114120A	8720114120A	8720114120A
12	Bujão de vedação 1/4" GAS	R/F	-	1	-	8720037101A	8720037101A	8720037101A	8720037101A	8720037101A	8720037101A	8720037101A	8720037101A	8720037101A
13	Kit caracol MSA-21R 1 1/4 P	R	Caracol e Bujão de vedação 1/4" GAS	1	1	8700014502A	8700014502A	8700014502A	8700014502A	-	-	-	-	-
	Kit caracol MSA-21R 1 1/2 P	R		1	1	-	-	-	-	8700013502A	8700013502A	8700013502A	8700013502A	8700013502A
**	Kit mancal MG 100FC149 JM108					8730501107A	8730501107A	8730501107A	8730501107A	8730501107A	8730501107A	8730501107A	8730501107A	8730501107A
	<b>Diâmetro do rotor (mm)</b>					<b>120</b>	<b>130</b>	<b>140</b>	<b>150</b>	<b>115</b>	<b>120</b>	<b>130</b>	<b>140</b>	<b>150</b>

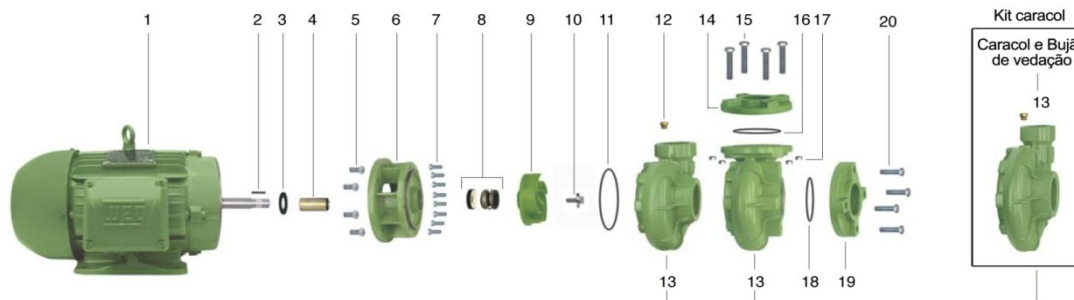
\* Para motobombas com motor 7,5 cv Monofásico, substituir item 5 (código 8720130109A) pelo código 8720130101A e item 6 (código 8701233501A) pelo código 8701474502A.

\*\* Para bombas Mancalizadas, item 6 código 8701233501A para todos os modelos.

Opções														
8	Selo Mec. 1 1/4" T21 VITON	R/F	-	1	-	8720181107A	8720181107A	8720181107A	8720181107A	8720181107A	8720181107A	8720181107A	8720181107A	8720181107A
	Selo Mec. 1 1/4" T21 EPDM	R/F	-	1	-	8720181106A	8720181106A	8720181106A	8720181106A	8720181106A	8720181106A	8720181106A	8720181106A	8720181106A
	Selo Mec. 1 1/4" T21 SIC-BUNA	R/F	-	1	-	8720181102A	8720181102A	8720181102A	8720181102A	8720181102A	8720181102A	8720181102A	8720181102A	8720181102A
	Selo Mec. 1 1/4" T21 SIC-EPDM	R/F	-	1	-	8720181103A	8720181103A	8720181103A	8720181103A	8720181103A	8720181103A	8720181103A	8720181103A	8720181103A
	Selo Mec. 1 1/4" T21 SIC-VITON	R/F	-	1	-	8720181105A	8720181105A	8720181105A	8720181105A	8720181105A	8720181105A	8720181105A	8720181105A	8720181105A

## Descrição dos Componentes do Produto

### MSA-21



Item	Descrição	Aplic.	Composição do Kit	Quant. de peças utilizadas no produto	Quant. de peças contidas em cada caixa do kit	MSA-21 R/F 2				MSA-21 R/F 2 1/2				
						7,5 cv	10 cv	12,5 cv	15 cv	7,5 cv	10 cv	12,5 cv	15 cv	20 cv
1	Motor IP-55, 2 Polos, 60 Hz	R/F	-	1	-	7,5 cv	10 cv	12,5 cv	15 cv	7,5 cv	10 cv	12,5 cv	15 cv	20 cv
2	Chaveta do eixo	R/F	-	1	-	8720055101A	8720055101A	8720055101A	8720055101A	8720055101A	8720055101A	8720055101A	8720055101A	8720055101A
3	Anel de respingo	R/F	-	1	-	8720014104A	8720014101A	8720014104A	8720014104A	8720014104A	8720014104A	8720014104A	8720014104A	8720014104A
4	Bucha do selo	R/F	-	1	-	8723016101A	8723016101A	8723016101A	8723016101A	8723016101A	8723016101A	8723016101A	8723016101A	8723016101A
* 5	Kit paraf. SZ.NC. 3/8X1	R/F	-	4	4	8720130109A	-	-	-	8720130109A	-	-	-	-
	Kit paraf. SZ.NC. 1/2X1	R/F	-	4	4	8720130101A	8720130101A	8720130101A	8720130101A	8720130101A	8720130101A	8720130101A	8720130101A	8720130101A
* 6	Intermediário	R/F	-	1	-	8701233501A	-	-	-	8701233501A	-	-	-	-
		R/F	-	1	-	8701474502A	8701474502A	8701474502A	8701474502A	8701474502A	8701474502A	8701474502A	8701474502A	8701474502A
7	Kit paraf. SZ.NC. 3/8" x 1"	R/F	-	8	4	8720130109A	8720130109A	8720130109A	8720130109A	8720130109A	8720130109A	8720130109A	8720130109A	8720130109A
8	Selo mecânico 1 1/4" T21 BUNA	R/F	-	1	-	8720181101A	8720181101A	8720181101A	8720181101A	8720181101A	8720181101A	8720181101A	8720181101A	8720181101A
9	Rotor	R/F	-	1	-	8701152453A	8701152452A	8701153453A	8701153452A	8701168455A	8701168452A	8701168453A	8701160453A	8701160452A
10	Parafuso S.NC. 3/8" x 3/4" Flang.	R/F	-	1	-	8720131101A	8720131101A	8720131101A	8720131101A	8720131101A	8720131101A	8720131101A	8720131101A	8720131101A
11	O-ring 2258	R/F	-	1	-	8720114120A	8720114120A	8720114120A	8720114120A	8720114120A	8720114120A	8720114120A	8720114120A	8720114120A
12	Bujão de vedação 1/4" GAS	R/F	-	1	-	8720037101A	8720037101A	8720037101A	8720037101A	8720037101A	8720037101A	8720037101A	8720037101A	8720037101A
13	Kit caracol MSA-21R 2 P	R	Caracol e Bujão de vedação 1/4" GAS	1	1	8700015502A	8700015502A	8700015502A	8700015502A	-	-	-	-	-
	Kit caracol MSA-21R 2 1/2 P	R		1	1	-	-	-	-	8700018502A	8700018502A	8700018502A	8700018502A	8700018502A
	Kit caracol MSA-21F 2	F		1	1	8700012152A	8700012152A	8700012152A	8700012152A	-	-	-	-	-
	Kit caracol MSA-21F 2 1/2	F		1	1	-	-	-	-	8700017152A	8700017152A	8700017152A	8700017152A	8700017152A
14	Flange 2 DIN 1092 1 PN16	F	-	1	-	8701466151A	8701466151A	8701466151A	8701466151A	-	-	-	-	-
	Flange 2 1/2 DIN 1092 1 PN16	F	-	1	-	-	-	-	-	8701467151A	8701467151A	8701467151A	8701467151A	8701467151A
15	Kit paraf. S.NC. 5/8" x 3"	F	-	4	4	8720129129A	8720129129A	8720129129A	8720129129A	8720129129A	8720129129A	8720129129A	8720129129A	8720129129A
16	O-ring 2237	F	-	1	-	8720114113A	8720114113A	8720114113A	8720114113A	-	-	-	-	-
*** 16	O ring 2238	F	-	1 (2)	-	8720114114A	8720114114A	8720114114A	8720114114A	8720114114A	8720114114A	8720114114A	8720114114A	8720114114A
17	Porca NC. 5/8"	F	-	4	-	8720145104A	8720145104A	8720145104A	8720145104A	8720145104A	8720145104A	8720145104A	8720145104A	8720145104A
18	O-ring	F	-	1	-	8720114114A	8720114114A	8720114114A	8720114114A	8720114114A	8720114114A	8720114114A	8720114114A	8720114114A
19	Flange 2 1/2 DIN 1092 1 PN16	F	-	1	-	8701467151A	8701467151A	8701467151A	8701467151A	-	-	-	-	-
	Flange 3 DIN 1092 1 PN10	F	-	1	-	-	-	-	-	8701468151A	8701468151A	8701468151A	8701468151A	8701468151A
20	Kit paraf. S.NC. 5/8" x 1 3/4"	F	-	4	4	8720129127A	8720129127A	8720129127A	8720129127A	8720129127A	8720129127A	8720129127A	8720129127A	8720129127A
**	Kit mancal MG 100FC149 JM108	-	-	-	-	8730501107A	8730501107A	8730501107A	8730501107A	8730501107A	8730501107A	8730501107A	8730501107A	8730501107A
	<b>Diâmetro do rotor (mm)</b>					<b>128</b>	<b>137</b>	<b>142</b>	<b>147</b>	<b>125</b>	<b>130</b>	<b>135</b>	<b>140</b>	<b>150</b>

\* Para motobombas com motor 7,5 cv Monofásico, substituir item 5 (código 8720130109A) pelo código 8720130101A e item 6 (código 8701233501A) pelo código 8701474502A.

\*\* Para bombas Mancalizadas, item 6 código 8701233501A para todos os modelos. \*\*\* Para MSA-21 R/F 2 1/2 considerar quantidade entre parênteses.

Opções														
8	Selo Mec. 1 1/4" T21 VITON	R/F	-	1	-	8720181107A	8720181107A	8720181107A	8720181107A	8720181107A	8720181107A	8720181107A	8720181107A	8720181107A
	Selo Mec. 1 1/4" T21 EPDM	R/F	-	1	-	8720181106A	8720181106A	8720181106A	8720181106A	8720181106A	8720181106A	8720181106A	8720181106A	8720181106A
	Selo Mec. 1 1/4" T21 SIC-BUNA	R/F	-	1	-	8720181102A	8720181102A	8720181102A	8720181102A	8720181102A	8720181102A	8720181102A	8720181102A	8720181102A
	Selo Mec. 1 1/4" T21 SIC-EPDM	R/F	-	1	-	8720181103A	8720181103A	8720181103A	8720181103A	8720181103A	8720181103A	8720181103A	8720181103A	8720181103A
	Selo Mec. 1 1/4" T21 SIC-VITON	R/F	-	1	-	8720181105A	8720181105A	8720181105A	8720181105A	8720181105A	8720181105A	8720181105A	8720181105A	8720181105A