

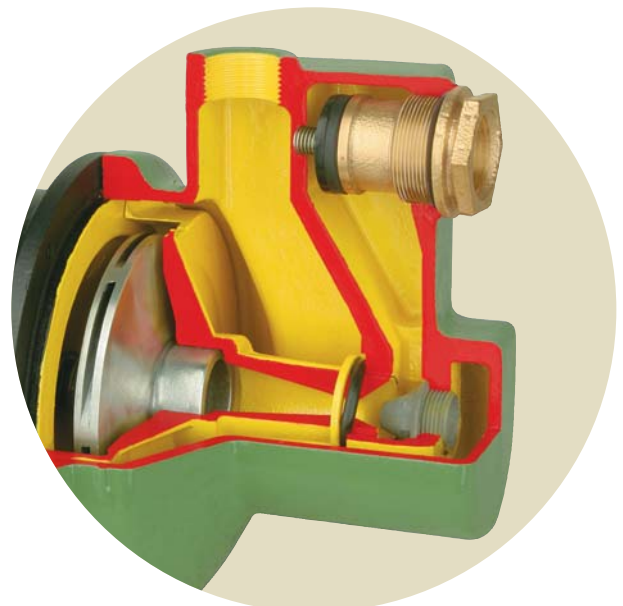


**Aplicações Gerais**

- Residências
- Chácaras
- Nebulização em aviários e estufas
- Agricultura
- Indústrias

**Detalhes Técnicos do Produto Padrão**

- Bocais com rosca BSP
- Corpo da bomba de ferro fundido GG-15
- Rotor de alumínio
- Difusor da MBA-XL de alumínio
- Difusor da MBA-ZL de ferro fundido GG-15
- Corpo da válvula de bronze
- Selo mecânico constituído de aço inox AISI-304, buna N, grafite e cerâmica
- Motor elétrico IP-21 com flange incorporada, 2 Polos, 60 Hz



**Opções**

- Mancalizada

**Importante**

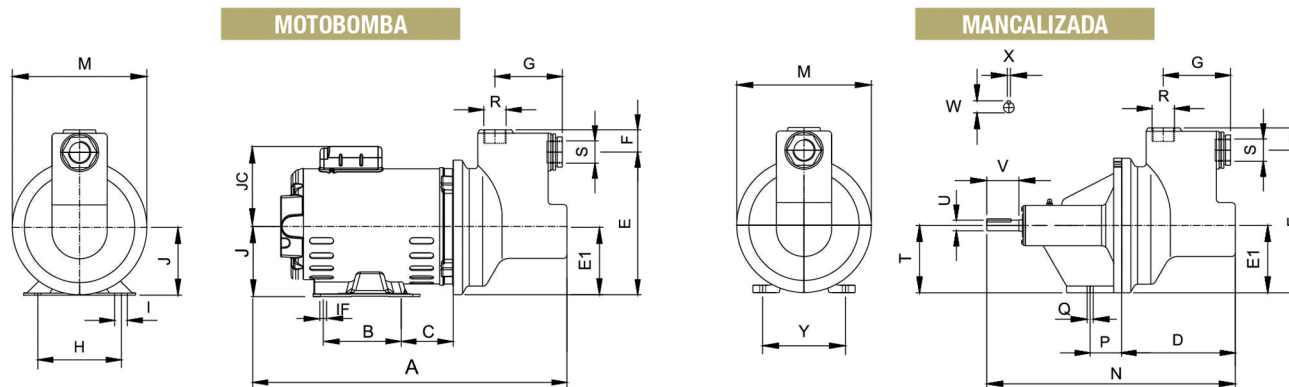
- Consulte a Fábrica para verificar a possibilidade de bombeamento de água acima da temperatura ambiente e adequação de materiais.
- MBA-ZL - altura máxima de autoaspiração: 1 m

Modelo	Potência (cv)	Monofásico	Trifásico	Ø Sucção (pol)	Ø Recalque (pol)	Pressão máxima sem vazão (m c.a.)	Altura máxima de autoaspiração (m c.a.)	Ø Rotor (mm)	CARACTERÍSTICAS HIDRÁULICAS																								
									Altura Manométrica Total (m c.a.)																								
									2	4	6	8	10	12	14	16	20	24	28	32	36	40	44	48	52	56							
									Vazão em m <sup>3</sup> /h válida para sucção de 0 m c.a.																								
MBA-XL	3/4	x	x	1	1	43	8	118	2,69	2,62	2,56	2,49	2,42	2,35	2,27	2,20	1,91	1,42	1,03	0,70	0,40												
	1	x	x	1	1	55	8	125	*	*	2,60	2,55	2,50	2,44	2,38	2,31	2,16	1,95	1,62	1,22	0,90	0,63	0,39										
	1,5	x	x	1	1	63	8	135	*	*	*	*	2,53	2,48	2,44	2,39	2,28	2,14	1,91	1,55	1,21	0,92	0,67	0,45									
	2	x	x	1	1	68	8	143	*	*	*	*	*	*	2,47	2,43	2,36	2,26	2,12	1,90	1,57	1,27	1,01	0,78	0,57	0,38							
Modelo	Potência (cv)	Monofásico	Trifásico	Ø Sucção (pol)	Ø Recalque (pol)	Pressão máxima sem vazão (m c.a.)	Altura máxima de autoaspiração (m c.a.)	Ø Rotor (mm)	CARACTERÍSTICAS HIDRÁULICAS																								
									Altura Manométrica Total (m c.a.)																								
									16	20	24	28	32	36	40	44	48	52	56	60	64	68	72	76	80	84							
									Vazão em m <sup>3</sup> /h válida para sucção de 0 m c.a.																								
MBA-ZL	3/4	x	x	1	1	66	1	125	1,43	1,39	1,35	1,31	1,26	1,16	0,95	0,69	0,50	0,33															
	1	x	x	1	1	71	1	130	*	*	1,38	1,34	1,30	1,26	1,19	1,03	0,80	0,61	0,45	0,30													
	1,5	x	x	1	1	83	1	140	*	*	*	*	1,34	1,31	1,29	1,26	1,21	1,11	0,93	0,76	0,60	0,45	0,31										
	2	x	x	1	1	95	1	150	*	*	*	*	*	*	1,31	1,30	1,28	1,26	1,23	1,17	1,05	0,87	0,71	0,56	0,43	0,30							

Obs.: - Dados hidráulicos conforme ISO 9906 anexo "A", com motor de linha e frequência indicados. Para condições diferentes consulte a Fábrica.  
 - Não utilize a bomba na faixa com asteriscos (\*).  
 - Para obter a altura manométrica total em m c.a., não deixe de considerar as perdas de carga por atrito da instalação.  
 - **Obrigatório o aterramento do motor elétrico, conforme previsto na norma NBR 5410 ou norma equivalente do país onde o produto será instalado.**

## Dimensões do Produto

### MBA-XL / MBA-ZL

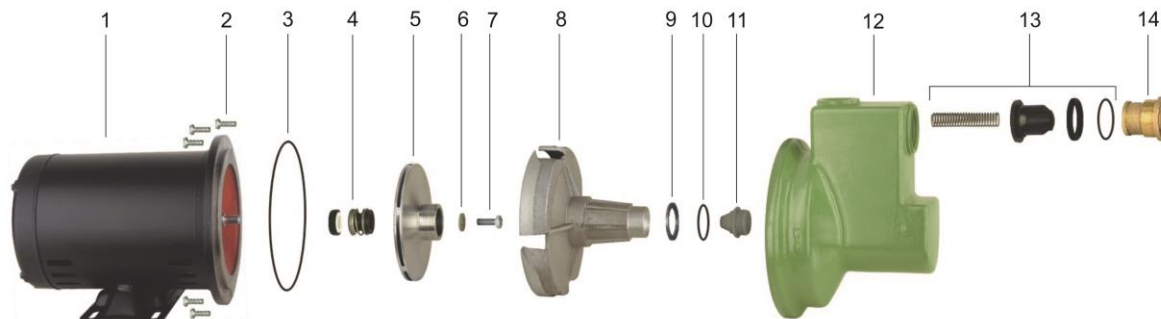


DIMENSÕES EM MILÍMETROS (mm) - 60 Hz

Descrição	MBA-XL / MBA-ZL									
	3/4 cv			1 cv			1,5 cv		2 cv	
Potência										
Referência	Trifásico	Monofásico	Monofásico sc	Trifásico	Monofásico	Monofásico sc	Trifásico	Monofásico	Trifásico	Monofásico
A	387	411	437	397	431	427	411	431	421	451
B	76	76	76	76	76	76	76	76	76	76
C	71	80	71	71	80	71	80	80	80	80
D	170	170	170	170	170	170	170	170	170	170
E	212	212	212	212	212	212	212	212	212	212
E1	100	100	100	100	100	100	100	100	100	100
F	32	32	32	32	32	32	32	32	32	32
G	100	100	100	100	100	100	100	100	100	100
H	124	124	124	124	124	124	124	124	124	124
I	31	31	31	31	31	31	31	31	31	31
IF	8,7	8,7	8,7	8,7	8,7	8,7	8,7	8,7	8,7	8,7
J	89	101	89	89	101	89	101	101	101	101
M	200	200	200	200	200	200	200	200	200	200
N	371	371	371	371	371	371	371	371	371	371
P	48	48	48	48	48	48	48	48	48	48
Q	9	9	9	9	9	9	9	9	9	9
R ("BSP)	1	1	1	1	1	1	1	1	1	1
S ("BSP)	1	1	1	1	1	1	1	1	1	1
T	89	89	89	89	89	89	89	89	89	89
U	15,8	15,8	15,8	15,8	15,8	15,8	15,8	15,8	15,8	15,8
V	48	48	48	48	48	48	48	48	48	48
W	18	18	18	18	18	18	18	18	18	18
X	4,76	4,76	4,76	4,76	4,76	4,76	4,76	4,76	4,76	4,76
Y	123	123	123	123	123	123	123	123	123	123
Peso Motobomba (kg)	20,2	20,7	20,4	20,3	22,2	21,4	21,4	24,7	23,2	27,5
Peso Mancalizada (kg)	14,4	14,4	14,4	14,4	14,4	14,4	14,6	14,6	14,6	14,6

Obs.: – As informações hidráulicas, composição e dimensionais poderão sofrer alterações sem prévio aviso, de acordo com a evolução tecnológica.  
 – A utilização de motores diferentes do padrão de linha alteram as características de desempenho do conjunto.  
 – As fotos e desenhos são de caráter ilustrativo.

### MBA-XL

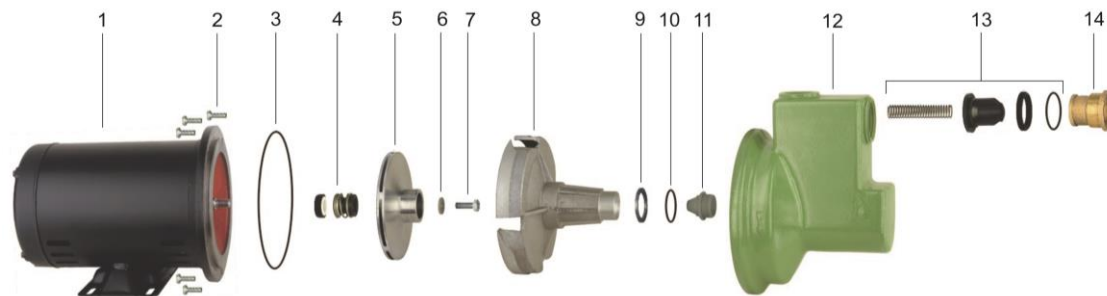


Item	Descrição	Composição do Kit	Quant. de peças utilizadas no produto	Quant. de peças contidas em cada caixa do kit	MBA-XL			
					3/4 cv	1 cv	1,5 cv	2 cv
1	Motor elétrico IP-21, 2 polos, 60 Hz	-	1	-				
2	Kit paraf.SZ.NC. 1/4X3/4	-	5	5	8720130104A	8720130104A	8720130104A	8720130104A
3	Kit o-ring 164.3X1.78mm	-	1	5	8720112101A	8720112101A	8720112101A	8720112101A
4	Selo mecânico 5/8" IP06 BUNA	-	1	-	8720174101A	8720174101A	8720174101A	8720174101A
5	Rotor	-	1	-	8701185203A	8701185202A	8701187203A	8701187204A
* 6	Arruela lisa 1/4"	-	1	-	8720020102A	8720020102A	8720020102A	8720020102A
* 7	Parafuso S.NF. 1/4" x 3/4"	-	1	-	8720135104A	8720135104A	8720135104A	8720135104A
8	Difusor venturi 12mm AL	-	1	-	8701184201A	8701184201A	8701184201A	8701184201A
9	Arruela do difusor	-	1	-	8720017101A	8720017101A	8720017101A	8720017101A
10	O-ring 2323	-	1	-	8720115101A	8720115101A	8720115101A	8720115101A
11	Bico injetor 9mm NY	-	1	-	8720025102A	8720025102A	8720025102A	8720025102A
12	Corpo	-	1	-	8700130502A	8700130502A	8700130502A	8700130502A
13	Kit válvula retenção 3/4	Mola da válvula	1	1	8730502101A	8730502101A	8730502101A	8730502101A
		Tripé sintético da válvula	1	1				
		Anel de vedação do tripé da válvula	1	1				
		O-ring 43,3 x 2,3 mm	1	1				
14	Corpo da válvula	-	1	-	8701387302A	8701387302A	8701387302A	8701387302A
**	Kit mancal MG 56BDS				8730501106A	8730501106A	8730501106A	8730501106A
<b>Diâmetro do rotor (mm)</b>					<b>118</b>	<b>125</b>	<b>135</b>	<b>143</b>

\* Itens usados somente em motobombas Trifásicas.

\*\* Para bombas Mancalizadas, substituir itens 6 e 7 pelo código 8720151101A (Porca NF. 7/16" LATÃO)

### MBA-ZL



Item	Descrição	Composição do Kit	Quant. de peças utilizadas no produto	Quant. de peças contidas em cada caixa do kit	MBA-ZL			
					3/4 cv	1 cv	1,5 cv	2 cv
1	Motor elétrico IP-21, 2 polos, 60 Hz	-	1	-				
2	Kit paraf. SZ.NC. 1/4X3/4	-	5	5	8720130104A	8720130104A	8720130104A	8720130104A
3	Kit o-ring 164,3 x 1,78 mm	-	1	5	8720112101A	8720112101A	8720112101A	8720112101A
4	Selo mecânico 5/8" IP06 BUNA	-	1	-	8720174101A	8720174101A	8720174101A	8720174101A
5	Rotor	-	1	-	8701185202A	8701187206A	8701187207A	8701187202A
* 6	Arruela lisa 1/4"	-	1	-	8720020102A	8720020102A	8720020102A	8720020102A
* 7	Parafuso S.NF. 1/4" x 3/4"	-	1	-	8720135104A	8720135104A	8720135104A	8720135104A
8	Difusor venturi 10mm	-	1	-	8701402151A	8701402151A	8701402151A	8701402151A
9	Arruela do difusor	-	1	-	8720017101A	8720017101A	8720017101A	8720017101A
10	O-ring 2323	-	1	-	8720115101A	8720115101A	8720115101A	8720115101A
11	Bico injetor 8mm NY	-	1	-	8720392101A	8720392101A	8720392101A	8720392101A
12	Corpo	-	1	-	8700130502A	8700130502A	8700130502A	8700130502A
13	Kit válvula retenção 3/4	Mola da válvula	1	1	8730502101A	8730502101A	8730502101A	8730502101A
		Tripé sintético da válvula	1	1				
		Anel de vedação do tripé da válvula	1	1				
		O-ring 43,3 x 2,3 mm	1	1				
14	Corpo da válvula	-	1	-	8701387302A	8701387302A	8701387302A	8701387302A
**	Kit mancal MG 56BDS	-	-	-	8730501106A	8730501106A	8730501106A	8730501106A
<b>Diâmetro do rotor (mm)</b>					<b>125</b>	<b>130</b>	<b>140</b>	<b>150</b>

\* Itens usados somente em motobombas Trifásicas.

\*\* Para bombas Mancalizadas, substituir itens 6 e 7 pelo código 8720151101A (Porca NF. 7/16" LATÃO)