

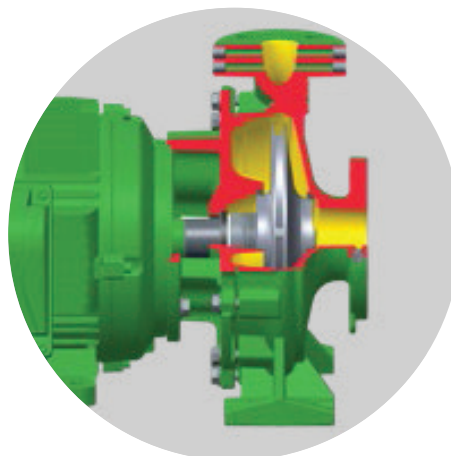
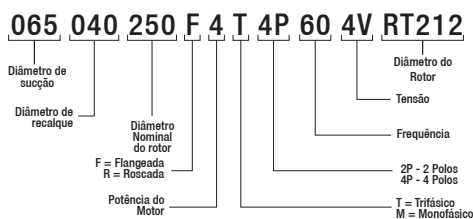


Motobombas para líquidos limpos ou turvos sem sólidos em suspensão.

### ESPECIFICAÇÃO DO PRODUTO

Motobombas Centrífugas Horizontais, corpo espiral back pull-out bipartido, monoestágio, rotor fechado de fluxo radial, bocal de sucção e recalque flangeados ou roscados, vedação do eixo através de bucha e selo mecânico.

### NOMENCLATURA



### APLICAÇÕES

- Abastecimento de água
- Ar condicionado
- Instalações prediais e industriais
- Sistemas de refrigeração
- Sistemas de prevenção e combate a incêndio
- Irrigação

#### APLICAÇÕES ESPECIAIS:

- Para bombeamento de água acima de 70 °C, utilize selo mecânico de Viton®.
- Para bombeamento de fluidos com características diferentes da especificada acima, consulte a Fábrica.

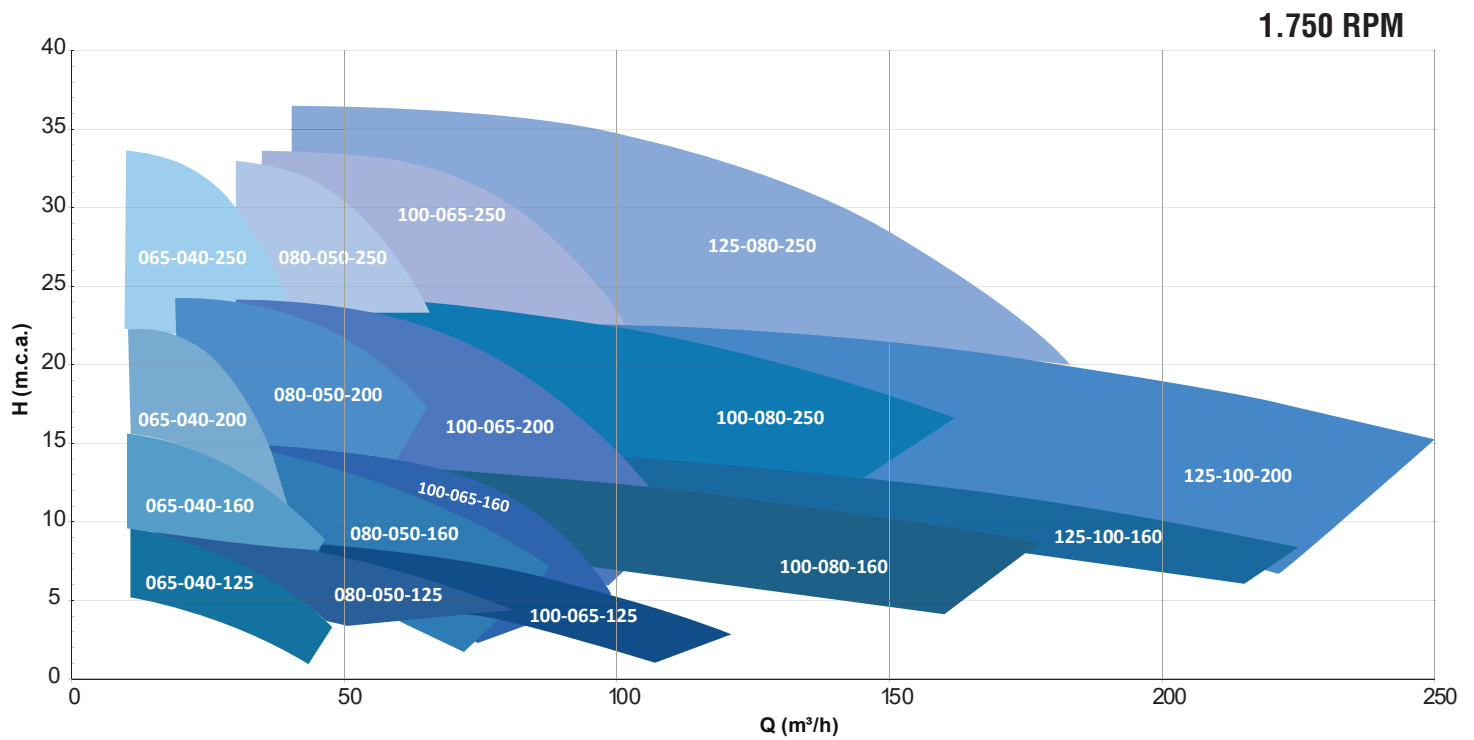
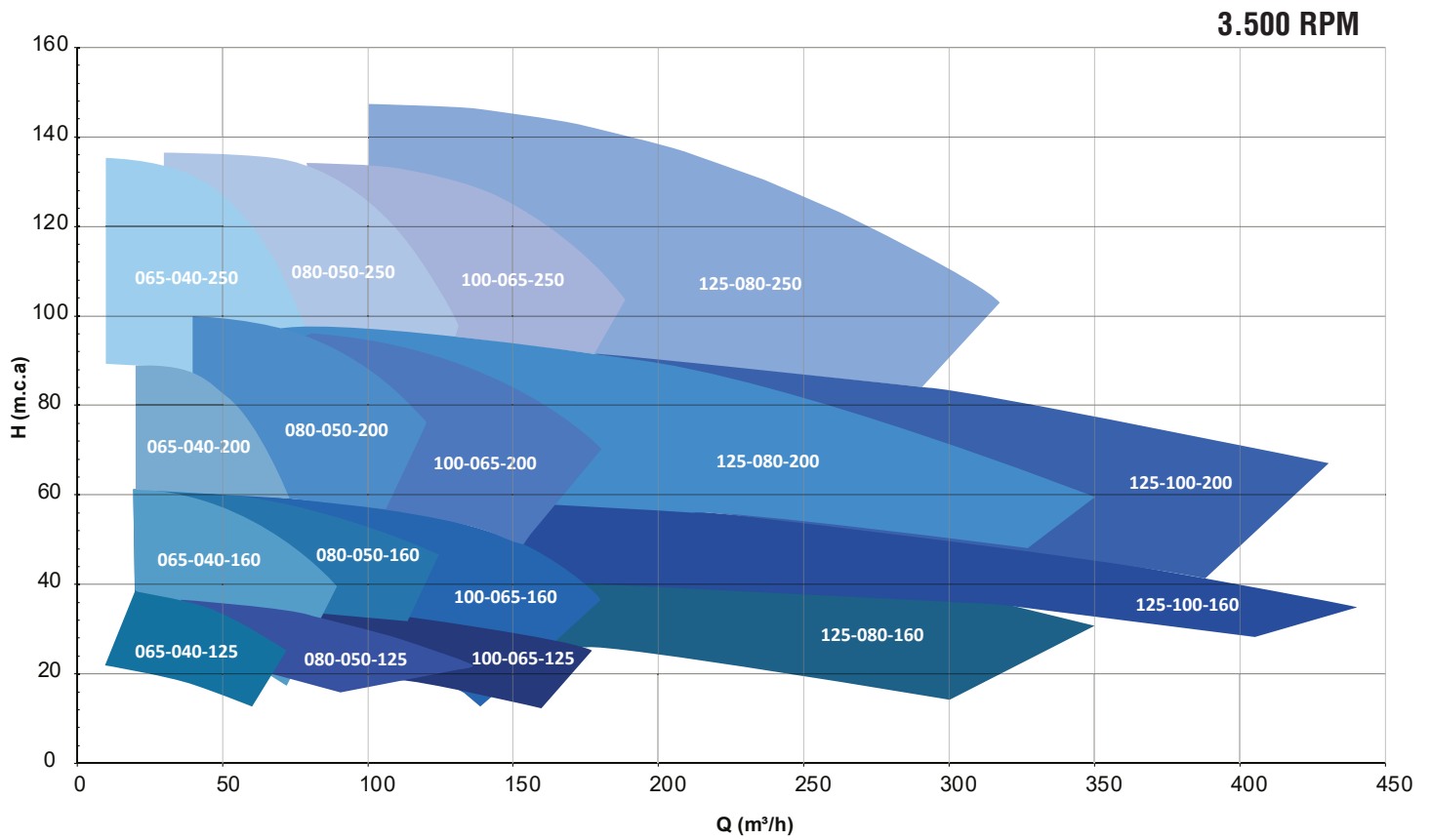
### DETALHES TÉCNICOS DO PRODUTO

- Caracol com rosca BSP ou flangeado conforme ANSI B16.1
  - Famílias com modelos roscados: 065-040-200, 080-050-160, 080-050-200, 100-065-125, 100-065-160 e 100-065-200
- Caracol, rotor, tampa de pressão ou intermediário de ferro fundido GG-25
- Anéis de desgaste de ferro fundido GG-15
- Selo mecânico constituído de aço inox AISI-304, buna N, grafite e cerâmica
- Sistema Back pull-out para retirada do conjunto bombeador do caracol
- Bucha do selo mecânico de aço inox AISI-304
- Motor elétrico IP-55, 2 polos ou 4 polos, 60 Hz

#### OPÇÕES:

- Selo mecânico: EPDM, Viton®, buna N carbeto de silício, EPDM carbeto de silício, Viton® carbeto de silício.

## ENVELOPES DE CURVAS



As motobombas estão disponíveis em potências até 50 cv.  
O envelope de curvas contempla todos os modelos de Normalizadas da Série FIT.



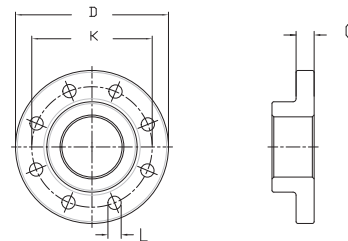


## DIMENSÕES DO PRODUTO

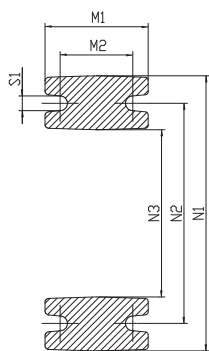
### DIMENSIONAL DOS FLANGES

Bocais flangeados conforme norma ASME B16.1.  
Bocais roscados (BSP)

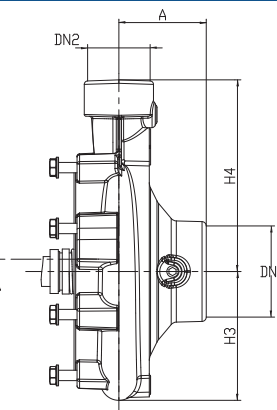
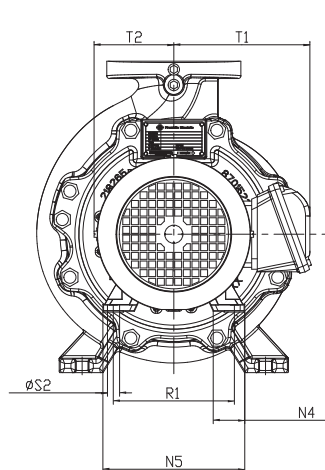
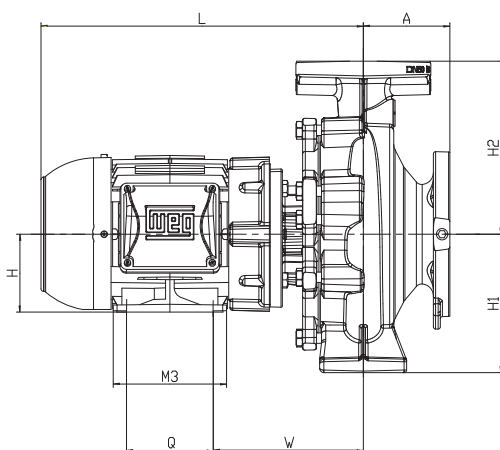
| Código Caracol | Modelo      | SUCÇÃO (mm) |       |       |              | RECALQUE (mm) |       |    |              |
|----------------|-------------|-------------|-------|-------|--------------|---------------|-------|----|--------------|
|                |             | D           | K     | C     | L            | D             | K     | C  | L            |
| 8700429        | 065-040-125 | Ø 178       | Ø 140 | 19    | 4 FUROS Ø19  | Ø 127         | Ø 98  | 17 | 4 FUROS Ø16  |
| 8700430        | 065-040-160 |             |       |       |              |               |       |    |              |
| 8700409        | 065-040-200 |             |       |       |              |               |       |    |              |
| 8700304        | 065-040-250 | Ø 190       | Ø 149 | 24    | 8 FUROS Ø22  | Ø 155         | Ø 114 | 19 | 4 FUROS Ø22  |
| 8700431        | 080-050-125 | Ø 190       | Ø 152 | 24    | 4 FUROS Ø 19 | Ø 152         | Ø 120 | 19 | 4 FUROS Ø 19 |
| 8700410        | 080-050-160 |             |       |       |              |               |       |    |              |
| 8701498        | 080-050-200 |             |       | 19    |              |               |       | 16 |              |
| 8700314        | 080-050-250 | Ø 209       | Ø 168 | 27    | 8 FUROS Ø22  | Ø 165         | Ø 127 | 20 | 8 FUROS Ø19  |
| 8700408        | 100-065-125 | Ø 229       | Ø 190 | 24    | 8 FUROS Ø19  | Ø 178         | Ø 140 | 23 | 4 FUROS Ø19  |
| 8700407        | 100-065-160 |             |       |       |              |               |       |    |              |
| 8700310        | 100-065-200 |             |       | Ø 228 |              |               |       | 24 |              |
| 8701505        | 100-065-250 | Ø 254       | Ø 200 | 30    | 8 FUROS Ø22  | Ø 190         | Ø 149 | 24 | 8 FUROS Ø22  |
| 8700424        | 125-080-160 | Ø254        | Ø216  | 24    | 8 FUROS Ø22  | Ø 190         | Ø 152 | 24 | 4 FUROS Ø 19 |
| 8700425        | 125-080-200 |             |       |       |              |               |       |    |              |
| 8700426        | 125-080-250 | Ø 279       | Ø 235 | 35    | 8 FUROS Ø22  | Ø 210         | Ø 168 | 28 | 8 FUROS Ø22  |
| 8700427        | 125-100-160 | Ø254        | Ø216  | 24    | 8 FUROS Ø22  | Ø 129         | Ø 190 | 24 | 8 FUROS Ø19  |
| 8700428        | 125-100-200 | Ø254        | Ø216  | 24    | 8 FUROS Ø22  | Ø 129         | Ø 190 | 24 | 8 FUROS Ø19  |



### MONOBLOCO



Dimensional do Pé:  
(Semente Para Corpo Flangeado)



- Obs.: - As informações poderão sofrer alterações sem prévio aviso, de acordo com a evolução tecnológica.  
- A utilização de motores diferentes do padrão de linha alteram as características de desempenho do conjunto.  
- Imagens de caráter ilustrativo.

| Modelos     | MOTOR - 60 Hz |             |       |                            | DIMENSÕES EM MILÍMETROS (mm) |     |      |     |      |      |       |        |        |        |     |      |      |     |        |     |     |     |     |    |     |        |        |        |        |       |       |    |                 |                 |    |     |
|-------------|---------------|-------------|-------|----------------------------|------------------------------|-----|------|-----|------|------|-------|--------|--------|--------|-----|------|------|-----|--------|-----|-----|-----|-----|----|-----|--------|--------|--------|--------|-------|-------|----|-----------------|-----------------|----|-----|
|             | Potência (cv) | Carga Motor | Fases | Eixo Motor<br>N.º de Polos | H1                           | H2  | H3   | H4  | A    | H    | M3    | N5     | N4     | Q      | R1  | S2   | T1   | T2  | N1     | N2  | N3  | M1  | M2  | S1 | W   | L      | DN1    | DN2    | C1     | C2    | D1    | D2 | N.º de furos D1 | N.º de furos D2 | Kg |     |
| 065-040-125 | 1             | 90S         | Mono. | 4                          | JM                           | 112 | 140  | N/A | N/A  | 80   | 90    | 131    | 164    | 36,5   | 100 | 140  | 10   | 159 | 89,5   | 210 | 160 | 110 | 100 | 70 | M12 | 169,8  | 369,8  | 2.1/2" | 1.1/2" | 139,7 | 98,6  | 19 | 16              | 4               | 4  | 71  |
|             | 1             | 90S         | Trif. |                            |                              |     |      |     |      |      | 90    | 131    | 164    | 36,5   | 100 | 140  | 10   | 159 | 89,5   |     |     |     |     |    |     | 169,8  | 369,8  |        |        |       |       |    |                 |                 |    | 71  |
|             | 1,5           | 90L         | Mono. |                            |                              |     |      |     |      |      | 90    | 156    | 164    | 38     | 125 | 140  | 10   | 177 | 88,5   |     |     |     |     |    |     | 169,8  | 403,8  |        |        |       |       |    |                 |                 |    | 71  |
|             | 1,5           | 90S         | Trif. |                            |                              |     |      |     |      |      | 90    | 131    | 164    | 36,5   | 100 | 140  | 10   | 159 | 89,5   |     |     |     |     |    |     | 169,8  | 369,8  |        |        |       |       |    |                 |                 |    | 58  |
|             | 5             | 112M        | Mono. | 2                          | JM                           | 112 | 140  | N/A | N/A  | 80   | 112   | 177    | 220    | 40,5   | 140 | 190  | 12   | 199 | 111    | 240 | 190 | 110 | 100 | 70 | M12 | 173,8  | 466,8  | 2.1/2" | 1.1/2" | 139,7 | 98,6  | 19 | 16              | 4               | 4  | 71  |
|             | 5             | 100L        | Trif. |                            |                              |     |      |     |      |      | 100   | 173    | 188    | 40     | 140 | 160  | 12   | 169 | 99,5   |     |     |     |     |    |     | 166,8  | 420,8  |        |        |       |       |    |                 |                 |    | 58  |
|             | 6             | 112M        | Trif. |                            |                              |     |      |     |      |      | 112   | 177    | 220    | 40,5   | 140 | 190  | 12   | 192 | 111    |     |     |     |     |    |     | 173,8  | 436,8  |        |        |       |       |    |                 |                 |    | 71  |
|             | 7,5           | 132S        | Mono. |                            |                              |     |      |     |      |      | 132   | 187    | 248    | 45     | 140 | 216  | 12   | 227 | 136    |     |     |     |     |    |     | 192,8  | 476,8  |        |        |       |       |    |                 |                 |    | 83  |
|             | 7,5           | 112M        | Trif. |                            |                              |     |      |     |      |      | 112   | 177    | 220    | 40,5   | 140 | 190  | 12   | 192 | 111    |     |     |     |     |    |     | 173,8  | 436,8  |        |        |       |       |    |                 |                 |    | 67  |
|             | 10            | 132M        | Mono. |                            |                              |     |      |     |      |      | 132   | 225    | 248    | 45     | 178 | 216  | 12   | 205 | 136    |     |     |     |     |    |     | 192,8  | 513,8  |        |        |       |       |    |                 |                 |    | 96  |
| 10          | 132S          | Trif.       | 132   | 187                        | 248                          | 45  | 140  | 216 | 12   | 220  | 136   | 192,8  | 476,8  | 89     |     |      |      |     |        |     |     |     |     |    |     |        |        |        |        |       |       |    |                 |                 |    |     |
| 065-040-160 | 1             | 90S         | Mono. | 4                          | JM                           | 132 | 160  | N/A | N/A  | 80   | 90    | 131    | 164    | 36,5   | 100 | 140  | 10   | 159 | 89,5   | 240 | 190 | 110 | 100 | 70 | M12 | 172,57 | 372,57 | 2.1/2" | 1.1/2" | 139,7 | 98,6  | 19 | 16              | 4               | 4  | 72  |
|             | 1             | 90S         | Trif. |                            |                              |     |      |     |      |      | 90    | 131    | 164    | 36,5   | 100 | 140  | 10   | 159 | 89,5   |     |     |     |     |    |     | 172,57 | 372,57 |        |        |       |       |    |                 |                 |    | 72  |
|             | 1,5           | 90L         | Mono. |                            |                              |     |      |     |      |      | 90    | 156    | 164    | 38     | 125 | 140  | 10   | 177 | 88,5   |     |     |     |     |    |     | 172,57 | 406,57 |        |        |       |       |    |                 |                 |    | 72  |
|             | 1,5           | 90S         | Trif. |                            |                              |     |      |     |      |      | 90    | 131    | 164    | 36,5   | 100 | 140  | 10   | 159 | 89,5   |     |     |     |     |    |     | 172,57 | 372,57 |        |        |       |       |    |                 |                 |    | 59  |
|             | 2             | 100L        | Mono. | 2                          | JM                           | 132 | 160  | N/A | N/A  | 80   | 100   | 173    | 188    | 49     | 140 | 160  | 12   | 187 | 100    | 240 | 190 | 110 | 100 | 70 | M12 | 169,57 | 466,57 | 2.1/2" | 1.1/2" | 139,7 | 98,6  | 19 | 16              | 4               | 4  | 63  |
|             | 2             | 90S         | Trif. |                            |                              |     |      |     |      |      | 90    | 131    | 164    | 36,5   | 100 | 140  | 10   | 159 | 89,5   |     |     |     |     |    |     | 172,57 | 372,57 |        |        |       |       |    |                 |                 |    | 48  |
|             | 3             | 112M        | Mono. |                            |                              |     |      |     |      |      | 112   | 177    | 220    | 40,5   | 140 | 190  | 12   | 199 | 111    |     |     |     |     |    |     | 176,57 | 469,57 |        |        |       |       |    |                 |                 |    | 67  |
|             | 3             | 90L         | Trif. |                            |                              |     |      |     |      |      | 90    | 156    | 164    | 36,5   | 125 | 140  | 10   | 159 | 89,5   |     |     |     |     |    |     | 172,57 | 397,57 |        |        |       |       |    |                 |                 |    | 51  |
|             | 7,5           | 132S        | Mono. |                            |                              |     |      |     |      |      | 132   | 187    | 248    | 45     | 140 | 216  | 12   | 227 | 136    |     |     |     |     |    |     | 195,57 | 479,57 |        |        |       |       |    |                 |                 |    | 84  |
|             | 7,5           | 112M        | Trif. |                            |                              |     |      |     |      |      | 112   | 177    | 220    | 40,5   | 140 | 190  | 12   | 192 | 111    |     |     |     |     |    |     | 176,57 | 439,57 |        |        |       |       |    |                 |                 |    | 69  |
|             | 10            | 132M        | Mono. | 132                        | 225                          | 248 | 45   | 178 | 216  | 12   | 205   | 136    | 195,57 | 516,57 | 98  |      |      |     |        |     |     |     |     |    |     |        |        |        |        |       |       |    |                 |                 |    |     |
|             | 10            | 132S        | Trif. | 132                        | 187                          | 248 | 45   | 140 | 216  | 12   | 220   | 136    | 195,57 | 479,57 | 91  |      |      |     |        |     |     |     |     |    |     |        |        |        |        |       |       |    |                 |                 |    |     |
|             | 12,5          | 132S        | Mono. | 132                        | 187                          | 248 | 45   | 140 | 216  | 12   | 227   | 136    | 195,57 | 479,57 | 107 |      |      |     |        |     |     |     |     |    |     |        |        |        |        |       |       |    |                 |                 |    |     |
|             | 12,5          | 132M        | Trif. | 132                        | 225                          | 248 | 45   | 178 | 216  | 12   | 220   | 136    | 195,57 | 517,57 | 96  |      |      |     |        |     |     |     |     |    |     |        |        |        |        |       |       |    |                 |                 |    |     |
| 15          | 132M/L        | Trif.       | 132   | 250                        | 248                          | 45  | 178  | 216 | 12   | 220  | 136   | 195,57 | 542,57 | 100    |     |      |      |     |        |     |     |     |     |    |     |        |        |        |        |       |       |    |                 |                 |    |     |
| 20          | 132M          | Trif.       | 132   | 225                        | 248                          | 45  | 178  | 216 | 12   | 220  | 136   | 195,57 | 517,57 | 133    |     |      |      |     |        |     |     |     |     |    |     |        |        |        |        |       |       |    |                 |                 |    |     |
| 065-040-200 | 2             | 100L        | Mono. | 4                          | JM                           | 160 | 180  | 160 | 180  | 100  | 100   | 173    | 188    | 49     | 140 | 160  | 12   | 187 | 100    | 265 | 212 | 110 | 100 | 70 | M12 | 169,5  | 466,5  | 2.1/2" | 1.1/2" | 139,7 | 98,6  | 19 | 16              | 4               | 4  | 60  |
|             | 2             | 90s         | Trif. |                            |                              |     |      |     |      |      | 90    | 131    | 164    | 36,5   | 100 | 140  | 10   | 159 | 89,5   |     |     |     |     |    |     | 172,5  | 372,5  |        |        |       |       |    |                 |                 |    | 60  |
|             | 3             | 112m        | Mono. |                            |                              |     |      |     |      |      | 112   | 177    | 220    | 40,5   | 140 | 190  | 12   | 199 | 111    |     |     |     |     |    |     | 176,5  | 469,5  |        |        |       |       |    |                 |                 |    | 60  |
|             | 3             | 90L         | Trif. |                            |                              |     |      |     |      |      | 90    | 156    | 164    | 36,5   | 125 | 140  | 10   | 159 | 89,5   |     |     |     |     |    |     | 172,5  | 397,5  |        |        |       |       |    |                 |                 |    | 60  |
|             | 4             | 112M        | Mono. | 2                          | JM                           | 160 | 180  | 160 | 180  | 100  | 112   | 177    | 220    | 40,5   | 140 | 190  | 12   | 199 | 111    | 265 | 212 | 110 | 100 | 70 | M12 | 176,5  | 469,5  | 2.1/2" | 1.1/2" | 139,7 | 98,6  | 19 | 16              | 4               | 4  | 90  |
|             | 4             | 100L        | Trif. |                            |                              |     |      |     |      |      | 100   | 173    | 188    | 40     | 140 | 160  | 12   | 169 | 99,5   |     |     |     |     |    |     | 169,5  | 423,5  |        |        |       |       |    |                 |                 |    | 90  |
|             | 12,5          | 132m        | Mono. |                            |                              |     |      |     |      |      | 132   | 225    | 248    | 45     | 178 | 216  | 12   | 205 | 136    |     |     |     |     |    |     | 195,5  | 516,5  |        |        |       |       |    |                 |                 |    | 130 |
|             | 12,5          | 132M        | Trif. |                            |                              |     |      |     |      |      | 132   | 225    | 248    | 45     | 178 | 216  | 12   | 220 | 136    |     |     |     |     |    |     | 195,5  | 517,5  |        |        |       |       |    |                 |                 |    | 140 |
|             | 15            | 132m        | Mono. |                            |                              |     |      |     |      |      | 132   | 225    | 248    | 45     | 178 | 216  | 12   | 205 | 136    |     |     |     |     |    |     | 195,5  | 516,5  |        |        |       |       |    |                 |                 |    | 140 |
|             | 15            | 132m        | Trif. |                            |                              |     |      |     |      |      | 132   | 225    | 248    | 45     | 178 | 216  | 12   | 220 | 136    |     |     |     |     |    |     | 195,5  | 517,5  |        |        |       |       |    |                 |                 |    | 140 |
|             | 20            | 160m        | Trif. | 160                        | 254                          | 308 | 64   | 210 | 254  | 14,5 | 266   | 164,5  | 239,7  | 620,7  | 150 |      |      |     |        |     |     |     |     |    |     |        |        |        |        |       |       |    |                 |                 |    |     |
| 25          | 160M          | Trif.       | 160   | 254                        | 308                          | 64  | 210  | 254 | 14,5 | 266  | 164,5 | 239,7  | 620,7  | 170    |     |      |      |     |        |     |     |     |     |    |     |        |        |        |        |       |       |    |                 |                 |    |     |
| 30          | 180M          | Trif.       | 180   | 294                        | 350                          | 78  | 241  | 279 | 14,5 | 281  | 180   | 252,7  | 686,7  | 200    |     |      |      |     |        |     |     |     |     |    |     |        |        |        |        |       |       |    |                 |                 |    |     |
| 065-040-250 | 4             | 112M        | Mono. | 4                          | JM                           | 180 | 225  | N/A | N/A  | 100  | 112   | 177    | 220    | 40,5   | 140 | 190  | 12   | 199 | 111    | 320 | 250 | 110 | 125 | 95 | M12 | 166,65 | 459,65 | N/A    | N/A    | 149,4 | 114,3 | 22 | 22              | 8               | 4  | 90  |
|             | 4             | 100L        | Trif. |                            |                              |     |      |     |      |      | 100   | 173    | 188    | 40     | 140 | 160  | 12   | 169 | 99,5   |     |     |     |     |    |     | 159,65 | 413,65 |        |        |       |       |    |                 |                 |    | 90  |
|             | 5             | 100L        | Trif. |                            |                              |     |      |     |      |      | 100   | 173    | 188    | 40     | 140 | 160  | 12   | 169 | 99,5   |     |     |     |     |    |     | 159,65 | 413,65 |        |        |       |       |    |                 |                 |    | 77  |
|             | 5             | 132S        | Mono. |                            |                              |     |      |     |      |      | 132   | 187    | 248    | 45     | 140 | 216  | 12   | 227 | 136    |     |     |     |     |    |     | 185,65 | 469,65 |        |        |       |       |    |                 |                 |    | 77  |
|             | 6             | 112M        | Trif. | 112                        | 177                          | 220 | 40,5 | 140 | 190  | 12   | 192   | 111    | 166,65 | 429,65 | 87  |      |      |     |        |     |     |     |     |    |     |        |        |        |        |       |       |    |                 |                 |    |     |
|             | 7,5           | 132M        | Mono. | 2                          | JM                           | 180 | 225  | N/A | N/A  | 100  | 132   | 225    | 248    | 45     | 178 | 216  | 12   | 205 | 136    | 320 | 250 | 110 | 125 | 95 | M12 | 185,65 | 506,65 | N/A    | N/A    | 149,4 | 114,3 | 22 | 22              | 8               | 4  | 105 |
|             | 7,5           | 132S        | Trif. |                            |                              |     |      |     |      |      | 132   | 187    | 248    | 45     | 140 | 216  | 12   | 220 | 136    |     |     |     |     |    |     | 185,65 | 469,65 |        |        |       |       |    |                 |                 |    | 105 |
|             | 25            | 160M        | Trif. |                            |                              |     |      |     |      |      | 160   | 254    | 308    | 64     | 210 | 254  | 14,5 | 266 | 164,5  |     |     |     |     |    |     | 229,85 | 610,85 |        |        |       |       |    |                 |                 |    | 160 |
|             | 30            | 180M        | Trif. |                            |                              |     |      |     |      |      | 180   | 294    | 350    | 78     | 241 | 279  | 14,5 | 281 | 180    |     |     |     |     |    |     | 242,85 | 676,85 |        |        |       |       |    |                 |                 |    | 209 |
|             | 40            | 200M        | Trif. |                            |                              |     |      |     |      |      | 200   | 332    | 385    | 82     | 267 | 318  | 18,5 | 319 | 201    |     |     |     |     |    |     | 254,85 | 741,85 |        |        |       |       |    |                 |                 |    | 255 |
| 50          | 200L          | Trif.       | 200   |                            |                              |     |      |     |      |      | 370   | 385    | 82     | 305    | 318 | 18,5 | 319  | 201 | 254,85 |     |     |     |     |    |     | 779,85 | 285    |        |        |       |       |    |                 |                 |    |     |
| 080-050-125 | 1             | 90S         | Mono. | 4                          | JM                           | 132 | 160  | N/A | N/A  | 100  | 90    | 131    | 164    | 36,5   | 100 | 140  | 10   | 159 | 89,5   | 240 | 190 | 110 | 100 | 70 | M12 | 172,42 | 372,42 | 3"     | 2"     | 152,4 | 120,7 | 19 | 19              | 4               | 4  | 74  |
|             | 1             | 90S         | Trif. |                            |                              |     |      |     |      |      | 90    | 131    | 164    | 36,5   | 100 | 140  | 10   | 159 | 89,5   |     |     |     |     |    |     | 172,42 | 372,42 |        |        |       |       |    |                 |                 |    | 74  |
|             | 1,5           | 90L         | Mono. |                            |                              |     |      |     |      |      | 90    | 156    | 164    | 38     | 125 | 140  | 10   | 177 | 88,5   |     |     |     |     |    |     | 172,42 | 406,42 |        |        |       |       |    |                 |                 |    | 74  |
|             | 1,5           | 90S         | Trif. |                            |                              |     |      |     |      |      | 90    | 131    | 164    | 36,5   | 100 | 140  | 10   | 159 | 89,5   |     |     |     |     |    |     | 172,42 | 372,42 |        |        |       |       |    |                 |                 |    | 61  |
|             | 2             | 100L        | Mono. | 2                          | JM                           | 132 | 160  | N/A | N/A  | 100  | 100   | 173    | 188    | 49     | 140 | 160  | 12   | 187 | 100    | 240 | 190 | 110 | 100 | 70 | M12 | 169,42 | 466,42 | 3"     | 2"     | 152,4 | 120,7 | 19 | 19              | 4               | 4  | 65  |
|             | 2             | 90S         | Trif. |                            |                              |     |      |     |      |      | 90    | 131    | 164    | 36,5   | 100 | 140  | 10   | 159 | 89,5   |     |     |     |     |    |     | 172,42 | 372,42 |        |        |       |       |    |                 |                 |    | 50  |
|             | 7,5           | 132S        | Mono. |                            |                              |     |      |     |      |      | 132   | 187    | 248    | 45     | 140 | 216  | 12   | 227 | 136    |     |     |     |     |    |     | 195,42 | 479,42 |        |        |       |       |    |                 |                 |    | 87  |
|             | 7,5           | 112M        | Trif. |                            |                              |     |      |     |      |      | 112   | 177    | 220    | 40,5   | 140 | 190  | 12   | 192 | 111    |     |     |     |     |    |     | 176,42 | 439,42 |        |        |       |       |    |                 |                 |    | 71  |
|             | 10            | 132M        | Mono. |                            |                              |     |      |     |      |      | 132   | 225    | 248    | 45     | 178 | 216  | 12   | 205 | 136    |     |     |     |     |    |     | 195,42 | 516,42 |        |        |       |       |    |                 |                 |    | 100 |
|             | 10            | 132S        | Trif. |                            |                              |     |      |     |      |      | 132   | 187    | 248    | 45     | 140 | 216  | 12   | 220 | 136    |     |     |     |     |    |     | 195,42 | 479,42 |        |        |       |       |    |                 |                 |    | 93  |
|             | 12,5          | 132M        | Mono. | 132                        | 225                          | 248 | 45   | 178 | 216  | 12   | 205   | 136    | 195,42 | 516,42 | 109 |      |      |     |        |     |     |     |     |    |     |        |        |        |        |       |       |    |                 |                 |    |     |
|             | 12,5          | 132M        | Trif. | 132                        | 225                          | 248 | 45   | 178 | 216  | 12   | 220   | 136    | 195,42 | 517,42 | 98  |      |      |     |        |     |     |     |     |    |     |        |        |        |        |       |       |    |                 |                 |    |     |
|             | 15            | 132M        | Trif. | 132                        | 225                          | 248 | 45   | 178 | 216  | 12   | 220   | 136    | 195,42 | 517,42 | 102 |      |      |     |        |     |     |     |     |    |     |        |        |        |        |       |       |    |                 |                 |    |     |



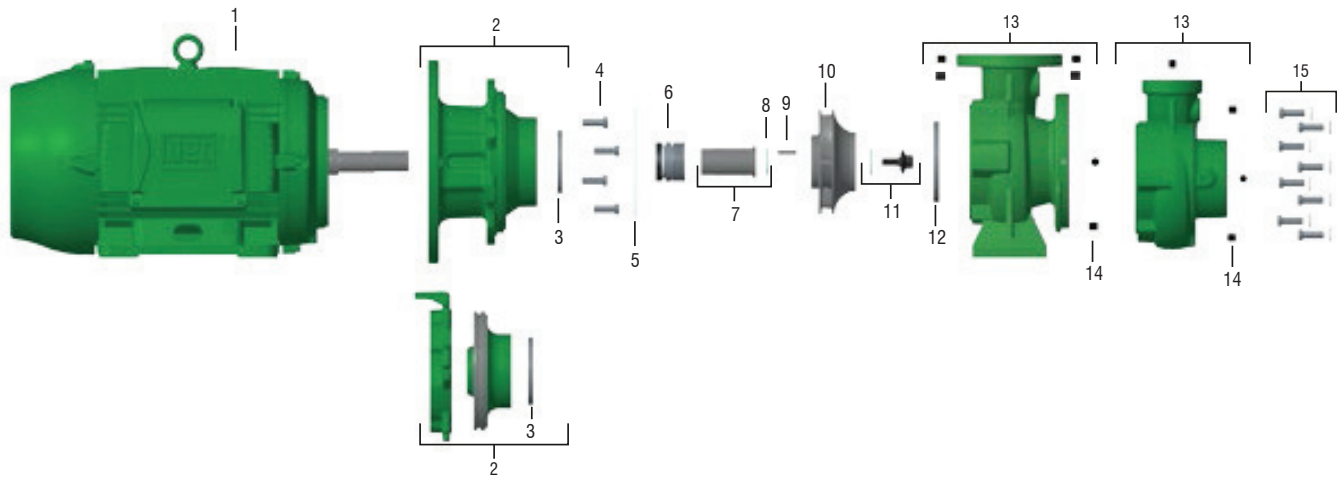
| Modelos     | MOTOR - 60 Hz |               |       |                            | DIMENSÕES EM MILÍMETROS (mm) |     |     |     |      |     |       |        |        |      |     |     |      |     |       |     |     |     |     |    |     |        |        |     |        |       |       |    |                 |                 |    |     |
|-------------|---------------|---------------|-------|----------------------------|------------------------------|-----|-----|-----|------|-----|-------|--------|--------|------|-----|-----|------|-----|-------|-----|-----|-----|-----|----|-----|--------|--------|-----|--------|-------|-------|----|-----------------|-----------------|----|-----|
|             | Potência (cv) | Carcasa Motor | Fases | Eixo Motor<br>N.º de Polos | H1                           | H2  | H3  | H4  | A    | H   | M3    | N5     | N4     | Q    | R1  | S2  | T1   | T2  | N1    | N2  | N3  | M1  | M2  | S1 | W   | L      | DN1    | DN2 | C1     | C2    | D1    | D2 | N.º de furos D1 | N.º de furos D2 | Kg |     |
| 080-050-160 | 1,5           | 90L           | Mono. | JM                         | 4                            | 160 | 180 | 160 | 180  | 100 | 90    | 156    | 164    | 38   | 125 | 140 | 10   | 177 | 88,5  | 265 | 212 | 110 | 100 | 70 | M12 | 172,45 | 406,45 | 3"  | 2"     | 152,4 | 120,7 | 19 | 19              | 4               | 4  | 60  |
|             | 1,5           | 90s           | Trif. |                            |                              |     |     |     |      |     | 90    | 131    | 164    | 36,5 | 100 | 140 | 10   | 159 | 89,5  |     |     |     |     |    |     | 172,45 | 372,45 |     |        |       |       |    |                 |                 |    | 60  |
|             | 2             | 100l          | Mono. |                            |                              |     |     |     |      |     | 100   | 173    | 188    | 49   | 140 | 160 | 12   | 187 | 100   |     |     |     |     |    |     | 169,45 | 466,45 |     |        |       |       |    |                 |                 |    | 60  |
|             | 2             | 90s           | Trif. |                            |                              |     |     |     |      |     | 90    | 131    | 164    | 36,5 | 100 | 140 | 10   | 159 | 89,5  |     |     |     |     |    |     | 172,45 | 372,45 |     |        |       |       |    |                 |                 |    | 60  |
|             | 3             | 112M          | Mono. |                            |                              |     |     |     |      |     | 112   | 177    | 220    | 40,5 | 140 | 190 | 12   | 199 | 111   |     |     |     |     |    |     | 176,45 | 469,45 |     |        |       |       |    |                 |                 |    | 60  |
|             | 3             | 90l           | Trif. |                            |                              |     |     |     |      |     | 90    | 156    | 164    | 36,5 | 125 | 140 | 10   | 159 | 89,5  |     |     |     |     |    |     | 172,45 | 397,45 |     |        |       |       |    |                 |                 |    | 60  |
|             | 4             | 112M          | Mono. |                            |                              |     |     |     |      |     | 112   | 177    | 220    | 40,5 | 140 | 190 | 12   | 199 | 111   |     |     |     |     |    |     | 176,45 | 469,45 |     |        |       |       |    |                 |                 |    | 90  |
|             | 4             | 100L          | Trif. |                            |                              |     |     |     |      |     | 100   | 173    | 188    | 40   | 140 | 160 | 12   | 169 | 99,5  |     |     |     |     |    |     | 169,45 | 423,45 |     |        |       |       |    |                 |                 |    | 90  |
|             | 10            | 132m          | Mono. |                            |                              |     |     |     |      |     | 132   | 225    | 248    | 45   | 178 | 216 | 12   | 205 | 136   |     |     |     |     |    |     | 195,45 | 516,45 |     |        |       |       |    |                 |                 |    | 130 |
|             | 10            | 132s          | Trif. |                            |                              |     |     |     |      |     | 132   | 187    | 248    | 45   | 140 | 216 | 12   | 220 | 136   |     |     |     |     |    |     | 195,45 | 479,45 |     |        |       |       |    |                 |                 |    | 130 |
|             | 12,5          | 132m          | Mono. |                            |                              |     |     |     |      |     | 132   | 225    | 248    | 45   | 178 | 216 | 12   | 205 | 136   |     |     |     |     |    |     | 195,45 | 516,45 |     |        |       |       |    |                 |                 |    | 120 |
|             | 12,5          | 132m          | Trif. |                            |                              |     |     |     |      |     | 132   | 225    | 248    | 45   | 178 | 216 | 12   | 220 | 136   |     |     |     |     |    |     | 195,45 | 517,45 |     |        |       |       |    |                 |                 |    | 120 |
|             | 15            | 132m          | Mono. |                            |                              |     |     |     |      |     | 132   | 225    | 248    | 45   | 178 | 216 | 12   | 205 | 136   |     |     |     |     |    |     | 195,45 | 516,45 |     |        |       |       |    |                 |                 |    | 160 |
|             | 15            | 132m          | Trif. |                            |                              |     |     |     |      |     | 132   | 225    | 248    | 45   | 178 | 216 | 12   | 220 | 136   |     |     |     |     |    |     | 195,45 | 517,45 |     |        |       |       |    |                 |                 |    | 160 |
|             | 20            | 160m          | Trif. |                            |                              |     |     |     |      |     | 160   | 254    | 308    | 64   | 210 | 254 | 14,5 | 266 | 164,5 |     |     |     |     |    |     | 239,65 | 620,65 |     |        |       |       |    |                 |                 |    | 160 |
| 25          | 160M          | Trif.         | 160   | 254                        | 308                          | 64  | 210 | 254 | 14,5 | 266 | 164,5 | 239,65 | 620,65 | 200  |     |     |      |     |       |     |     |     |     |    |     |        |        |     |        |       |       |    |                 |                 |    |     |
| 080-050-200 | 3             | 112M          | Mono. | JM                         | 4                            | 160 | 200 | 150 | 220  | 100 | 112   | 177    | 220    | 40,5 | 140 | 190 | 12   | 199 | 111   | 265 | 212 | 110 | 100 | 70 | M12 | 177,65 | 470,65 | 3"  | 2"     | 152,4 | 120,7 | 19 | 19              | 4               | 4  | 56  |
|             | 3             | 90l           | Trif. |                            |                              |     |     |     |      |     | 90    | 156    | 164    | 36,5 | 125 | 140 | 10   | 159 | 89,5  |     |     |     |     |    |     | 173,65 | 398,65 |     |        |       |       |    |                 |                 |    | 56  |
|             | 4             | 112M          | Mono. |                            |                              |     |     |     |      |     | 112   | 177    | 220    | 40,5 | 140 | 190 | 12   | 199 | 111   |     |     |     |     |    |     | 177,65 | 470,65 |     |        |       |       |    |                 |                 |    | 67  |
|             | 4             | 100L          | Trif. |                            |                              |     |     |     |      |     | 100   | 173    | 188    | 40   | 140 | 160 | 12   | 169 | 99,5  |     |     |     |     |    |     | 170,65 | 424,65 |     |        |       |       |    |                 |                 |    | 67  |
|             | 5             | 100L          | Trif. |                            |                              |     |     |     |      |     | 100   | 173    | 188    | 40   | 140 | 160 | 12   | 169 | 99,5  |     |     |     |     |    |     | 170,65 | 424,65 |     |        |       |       |    |                 |                 |    | 67  |
|             | 5             | 132S          | Mono. |                            |                              |     |     |     |      |     | 132   | 187    | 248    | 45   | 140 | 216 | 12   | 227 | 136   |     |     |     |     |    |     | 196,65 | 480,65 |     |        |       |       |    |                 |                 |    | 67  |
|             | 6             | 112M          | Trif. |                            |                              |     |     |     |      |     | 112   | 177    | 220    | 40,5 | 140 | 190 | 12   | 192 | 111   |     |     |     |     |    |     | 177,65 | 440,65 |     |        |       |       |    |                 |                 |    | 76  |
|             | 7,5           | 132M          | Mono. |                            |                              |     |     |     |      |     | 132   | 225    | 248    | 45   | 178 | 216 | 12   | 205 | 136   |     |     |     |     |    |     | 196,65 | 517,65 |     |        |       |       |    |                 |                 |    | 90  |
|             | 7,5           | 132S          | Trif. |                            |                              |     |     |     |      |     | 132   | 187    | 248    | 45   | 140 | 216 | 12   | 220 | 136   |     |     |     |     |    |     | 196,65 | 480,65 |     |        |       |       |    |                 |                 |    | 90  |
|             | 25            | 160M          | Trif. |                            |                              |     |     |     |      |     | 160   | 254    | 308    | 64   | 210 | 254 | 14,5 | 266 | 164,5 |     |     |     |     |    |     | 240,85 | 621,85 |     |        |       |       |    |                 |                 |    | 145 |
| 30          | 180M          | Trif.         | 180   | 294                        | 350                          | 78  | 241 | 279 | 14,5 | 281 | 180   | 253,85 | 687,85 | 195  |     |     |      |     |       |     |     |     |     |    |     |        |        |     |        |       |       |    |                 |                 |    |     |
| 40          | 200m          | Trif.         | 200   | 332                        | 385                          | 82  | 267 | 318 | 18,5 | 319 | 201   | 265,85 | 752,85 | 245  |     |     |      |     |       |     |     |     |     |    |     |        |        |     |        |       |       |    |                 |                 |    |     |
| 50          | 200L          | Trif.         | 200   | 370                        | 385                          | 82  | 305 | 318 | 18,5 | 319 | 201   | 265,85 | 790,85 | 275  |     |     |      |     |       |     |     |     |     |    |     |        |        |     |        |       |       |    |                 |                 |    |     |
| 080-050-250 | 5             | 100L          | Trif. | JM                         | 4                            | 180 | 225 | N/A | N/A  | 125 | 100   | 173    | 188    | 40   | 140 | 160 | 12   | 169 | 99,5  | 320 | 250 | 110 | 125 | 95 | M12 | 160,65 | 414,65 | N/A | N/A    | 168,1 | 127   | 22 | 19              | 8               | 8  | 75  |
|             | 5             | 132S          | Mono. |                            |                              |     |     |     |      |     | 132   | 187    | 248    | 45   | 140 | 216 | 12   | 227 | 136   |     |     |     |     |    |     | 186,65 | 470,65 |     |        |       |       |    |                 |                 |    | 75  |
|             | 6             | 112M          | Trif. |                            |                              |     |     |     |      |     | 112   | 177    | 220    | 40,5 | 140 | 190 | 12   | 192 | 111   |     |     |     |     |    |     | 167,65 | 430,65 |     |        |       |       |    |                 |                 |    | 83  |
|             | 7,5           | 132M          | Mono. |                            |                              |     |     |     |      |     | 132   | 225    | 248    | 45   | 178 | 216 | 12   | 205 | 136   |     |     |     |     |    |     | 186,65 | 507,65 |     |        |       |       |    |                 |                 |    | 125 |
|             | 7,5           | 132S          | Trif. |                            |                              |     |     |     |      |     | 132   | 187    | 248    | 45   | 140 | 216 | 12   | 220 | 136   |     |     |     |     |    |     | 186,65 | 470,65 |     |        |       |       |    |                 |                 |    | 110 |
|             | 10            | 132m          | Mono. |                            |                              |     |     |     |      |     | 132   | 225    | 248    | 45   | 178 | 216 | 12   | 205 | 136   |     |     |     |     |    |     | 186,65 | 507,65 |     |        |       |       |    |                 |                 |    | 110 |
|             | 40            | 200m          | Trif. |                            |                              |     |     |     |      |     | 200   | 332    | 385    | 82   | 267 | 318 | 18,5 | 319 | 201   |     |     |     |     |    |     | 255,85 | 742,85 |     |        |       |       |    |                 |                 |    | 250 |
|             | 50            | 200L          | Trif. |                            |                              |     |     |     |      |     | 200   | 370    | 385    | 82   | 305 | 318 | 18,5 | 319 | 201   |     |     |     |     |    |     | 255,85 | 780,85 |     |        |       |       |    |                 |                 |    | 280 |
| 100-065-125 | 1,5           | 90l           | Mono. | JM                         | 4                            | 160 | 180 | 160 | 180  | 100 | 90    | 156    | 164    | 38   | 125 | 140 | 10   | 177 | 88,5  | 280 | 212 | 110 | 125 | 95 | M12 | 172,45 | 406,45 | 4"  | 2.1/2" | 190,5 | 139,7 | 19 | 19              | 8               | 4  | 70  |
|             | 1,5           | 90s           | Trif. |                            |                              |     |     |     |      |     | 90    | 131    | 164    | 36,5 | 100 | 140 | 10   | 159 | 89,5  |     |     |     |     |    |     | 172,45 | 372,45 |     |        |       |       |    |                 |                 |    | 70  |
|             | 2             | 100l          | Mono. |                            |                              |     |     |     |      |     | 100   | 173    | 188    | 49   | 140 | 160 | 12   | 187 | 100   |     |     |     |     |    |     | 169,45 | 466,45 |     |        |       |       |    |                 |                 |    | 70  |
|             | 2             | 90s           | Trif. |                            |                              |     |     |     |      |     | 90    | 131    | 164    | 36,5 | 100 | 140 | 10   | 159 | 89,5  |     |     |     |     |    |     | 172,45 | 372,45 |     |        |       |       |    |                 |                 |    | 70  |
|             | 3             | 112m          | Mono. |                            |                              |     |     |     |      |     | 112   | 177    | 220    | 40,5 | 140 | 190 | 12   | 199 | 111   |     |     |     |     |    |     | 176,45 | 469,45 |     |        |       |       |    |                 |                 |    | 70  |
|             | 3             | 90l           | Trif. |                            |                              |     |     |     |      |     | 90    | 156    | 164    | 36,5 | 125 | 140 | 10   | 159 | 89,5  |     |     |     |     |    |     | 172,45 | 397,45 |     |        |       |       |    |                 |                 |    | 70  |
|             | 10            | 132m          | Mono. |                            |                              |     |     |     |      |     | 132   | 225    | 248    | 45   | 178 | 216 | 12   | 205 | 136   |     |     |     |     |    |     | 195,45 | 516,45 |     |        |       |       |    |                 |                 |    | 120 |
|             | 10            | 132s          | Trif. |                            |                              |     |     |     |      |     | 132   | 187    | 248    | 45   | 140 | 216 | 12   | 220 | 136   |     |     |     |     |    |     | 195,45 | 479,45 |     |        |       |       |    |                 |                 |    | 120 |
|             | 12,5          | 132m          | Mono. |                            |                              |     |     |     |      |     | 132   | 225    | 248    | 45   | 178 | 216 | 12   | 205 | 136   |     |     |     |     |    |     | 195,45 | 516,45 |     |        |       |       |    |                 |                 |    | 130 |
|             | 12,5          | 132m          | Trif. |                            |                              |     |     |     |      |     | 132   | 225    | 248    | 45   | 178 | 216 | 12   | 220 | 136   |     |     |     |     |    |     | 195,45 | 517,45 |     |        |       |       |    |                 |                 |    | 130 |
|             | 15            | 132m          | Mono. |                            |                              |     |     |     |      |     | 132   | 225    | 248    | 45   | 178 | 216 | 12   | 205 | 136   |     |     |     |     |    |     | 195,45 | 516,45 |     |        |       |       |    |                 |                 |    | 170 |
|             | 15            | 132m          | Trif. |                            |                              |     |     |     |      |     | 132   | 225    | 248    | 45   | 178 | 216 | 12   | 220 | 136   |     |     |     |     |    |     | 195,45 | 517,45 |     |        |       |       |    |                 |                 |    | 170 |
| 20          | 160m          | Trif.         | 160   | 254                        | 308                          | 64  | 210 | 254 | 14,5 | 266 | 164,5 | 239,65 | 620,65 | 185  |     |     |      |     |       |     |     |     |     |    |     |        |        |     |        |       |       |    |                 |                 |    |     |
| 100-065-160 | 2             | 100l          | Mono. | JM                         | 4                            | 160 | 200 | 160 | 200  | 100 | 100   | 173    | 188    | 49   | 140 | 160 | 12   | 187 | 100   | 280 | 212 | 110 | 125 | 95 | M12 | 160,25 | 457,25 | 4"  | 2.1/2" | 190,5 | 139,7 | 19 | 19              | 8               | 4  | 60  |
|             | 2             | 90s           | Trif. |                            |                              |     |     |     |      |     | 90    | 131    | 164    | 36,5 | 100 | 140 | 10   | 159 | 89,5  |     |     |     |     |    |     | 163,25 | 363,25 |     |        |       |       |    |                 |                 |    | 60  |
|             | 3             | 112m          | Mono. |                            |                              |     |     |     |      |     | 112   | 177    | 220    | 40,5 | 140 | 190 | 12   | 199 | 111   |     |     |     |     |    |     | 167,25 | 460,25 |     |        |       |       |    |                 |                 |    | 60  |
|             | 3             | 90l           | Trif. |                            |                              |     |     |     |      |     | 90    | 156    | 164    | 36,5 | 125 | 140 | 10   | 159 | 89,5  |     |     |     |     |    |     | 163,25 | 388,25 |     |        |       |       |    |                 |                 |    | 60  |
|             | 4             | 112M          | Mono. |                            |                              |     |     |     |      |     | 112   | 177    | 220    | 40,5 | 140 | 190 | 12   | 199 | 111   |     |     |     |     |    |     | 167,25 | 460,25 |     |        |       |       |    |                 |                 |    | 90  |
|             | 4             | 100L          | Trif. |                            |                              |     |     |     |      |     | 100   | 173    | 188    | 40   | 140 | 160 | 12   | 169 | 99,5  |     |     |     |     |    |     | 160,25 | 414,25 |     |        |       |       |    |                 |                 |    | 90  |
|             | 5             | 100L          | Trif. |                            |                              |     |     |     |      |     | 100   | 173    | 188    | 40   | 140 | 160 | 12   | 169 | 99,5  |     |     |     |     |    |     | 160,25 | 414,25 |     |        |       |       |    |                 |                 |    | 90  |
|             | 5             | 132S          | Mono. |                            |                              |     |     |     |      |     | 132   | 187    | 248    | 45   | 140 | 216 | 12   | 227 | 136   |     |     |     |     |    |     | 186,25 | 470,25 |     |        |       |       |    |                 |                 |    | 90  |
|             | 12,5          | 132m          | Mono. |                            |                              |     |     |     |      |     | 132   | 225    | 248    | 45   | 178 | 216 | 12   | 205 | 136   |     |     |     |     |    |     | 186,25 | 507,25 |     |        |       |       |    |                 |                 |    | 130 |
|             | 12,5          | 132m          | Trif. |                            |                              |     |     |     |      |     | 132   | 225    | 248    | 45   | 178 | 216 | 12   | 220 | 136   |     |     |     |     |    |     | 186,25 | 508,25 |     |        |       |       |    |                 |                 |    | 130 |
|             | 15            | 132m          | Mono. |                            |                              |     |     |     |      |     | 132   | 225    | 248    | 45   | 178 | 216 | 12   | 205 | 136   |     |     |     |     |    |     | 186,25 | 507,25 |     |        |       |       |    |                 |                 |    | 120 |
|             | 15            | 132m          | Trif. |                            |                              |     |     |     |      |     | 132   | 225    | 248    | 45   | 178 | 216 | 12   | 220 | 136   |     |     |     |     |    |     | 186,25 | 508,25 |     |        |       |       |    |                 |                 |    | 120 |
|             | 20            | 160m          | Trif. |                            |                              |     |     |     |      |     | 160   | 254    | 308    | 64   | 210 | 254 | 14,5 | 266 | 164,5 |     |     |     |     |    |     | 230,45 | 611,45 |     |        |       |       |    |                 |                 |    | 150 |
|             | 25            | 160m          | Trif. |                            |                              |     |     |     |      |     | 160   | 254    | 308    | 64   | 210 | 254 | 14,5 | 266 | 164,5 |     |     |     |     |    |     | 230,45 | 611,45 |     |        |       |       |    |                 |                 |    | 170 |
|             | 30            | 180M          | Trif. |                            |                              |     |     |     |      |     | 180   | 294    | 350    | 78   | 241 | 279 | 14,5 | 281 | 180   |     |     |     |     |    |     | 316,6  | 750,1  |     |        |       |       |    |                 |                 |    | 200 |
|             | 40            | 200m          | Trif. |                            |                              |     |     |     |      |     | 200   | 332    | 385    | 82   | 267 | 318 | 18,5 | 319 | 201   |     |     |     |     |    |     | 328,6  | 815,6  |     |        |       |       |    |                 |                 |    | 250 |

| Modelos     | MOTOR - 60 Hz |             |       |                            | DIMENSÕES EM MILÍMETROS (mm) |     |     |     |      |      |       |        |        |     |      |      |     |        |        |        |      |      |        |        |        |        |     |        |       |        |        |     |                 |                 |        |        |     |        |     |     |     |     |    |     |        |        |     |        |       |       |    |    |   |   |   |      |     |       |     |     |     |     |     |     |        |        |        |        |       |       |       |    |    |   |   |     |
|-------------|---------------|-------------|-------|----------------------------|------------------------------|-----|-----|-----|------|------|-------|--------|--------|-----|------|------|-----|--------|--------|--------|------|------|--------|--------|--------|--------|-----|--------|-------|--------|--------|-----|-----------------|-----------------|--------|--------|-----|--------|-----|-----|-----|-----|----|-----|--------|--------|-----|--------|-------|-------|----|----|---|---|---|------|-----|-------|-----|-----|-----|-----|-----|-----|--------|--------|--------|--------|-------|-------|-------|----|----|---|---|-----|
|             | Potência (cv) | Caixa Motor | Fases | Eixo Motor<br>N.º de Polos | H1                           | H2  | H3  | H4  | A    | H    | M3    | N5     | N4     | Q   | R1   | S2   | T1  | T2     | N1     | N2     | N3   | M1   | M2     | S1     | W      | L      | DN1 | DN2    | C1    | C2     | D1     | D2  | N.º de furos D1 | N.º de furos D2 | Kg     |        |     |        |     |     |     |     |    |     |        |        |     |        |       |       |    |    |   |   |   |      |     |       |     |     |     |     |     |     |        |        |        |        |       |       |       |    |    |   |   |     |
| 100-065-200 | 4             | 112M        | Mono. | JM 4                       | 180                          | 225 | 164 | 245 | 100  | 112  | 177   | 220    | 40,5   | 140 | 190  | 12   | 199 | 111    | 320    | 250    | 110  | 125  | 95     | M12    | 167,15 | 460,15 | 4"  | 2.1/2" | 190,5 | 139,7  | 19     | 19  | 8               | 8               | 4      | 78     |     |        |     |     |     |     |    |     |        |        |     |        |       |       |    |    |   |   |   |      |     |       |     |     |     |     |     |     |        |        |        |        |       |       |       |    |    |   |   |     |
|             | 4             | 100L        | Trif. |                            |                              |     |     |     |      | 100  | 173   | 188    | 40     | 140 | 160  | 12   | 169 | 99,5   |        |        |      |      |        |        | 160,15 | 414,15 |     |        |       |        |        |     |                 |                 |        | 78     |     |        |     |     |     |     |    |     |        |        |     |        |       |       |    |    |   |   |   |      |     |       |     |     |     |     |     |     |        |        |        |        |       |       |       |    |    |   |   |     |
|             | 5             | 100L        | Trif. |                            |                              |     |     |     |      | 100  | 173   | 188    | 40     | 140 | 160  | 12   | 169 | 99,5   |        |        |      |      |        |        | 160,15 | 414,15 |     |        |       |        |        |     |                 |                 |        | 78     |     |        |     |     |     |     |    |     |        |        |     |        |       |       |    |    |   |   |   |      |     |       |     |     |     |     |     |     |        |        |        |        |       |       |       |    |    |   |   |     |
|             | 5             | 132S        | Mono. |                            |                              |     |     |     |      | 132  | 187   | 248    | 45     | 140 | 216  | 12   | 227 | 136    |        |        |      |      |        |        | 186,15 | 470,15 |     |        |       |        |        |     |                 |                 |        | 78     |     |        |     |     |     |     |    |     |        |        |     |        |       |       |    |    |   |   |   |      |     |       |     |     |     |     |     |     |        |        |        |        |       |       |       |    |    |   |   |     |
|             | 6             | 132s        | Mono. | 132                        |                              |     |     |     |      | 187  | 248   | 45     | 140    | 216 | 12   | 227  | 136 | 186,15 |        |        |      |      |        |        | 470,15 | 88     |     |        |       |        |        |     |                 |                 |        |        |     |        |     |     |     |     |    |     |        |        |     |        |       |       |    |    |   |   |   |      |     |       |     |     |     |     |     |     |        |        |        |        |       |       |       |    |    |   |   |     |
|             | 6             | 112M        | Trif. | JM 4                       |                              |     |     |     |      | 180  | 225   | 164    | 245    | 100 | 112  | 177  | 220 | 40,5   |        |        |      |      |        |        | 140    | 190    |     |        |       |        |        |     |                 |                 |        | 12     | 192 | 111    | 320 | 250 | 110 | 125 | 95 | M12 | 167,15 | 430,15 | 4"  | 2.1/2" | 190,5 | 139,7 | 19 | 19 | 8 | 8 | 4 | 88   |     |       |     |     |     |     |     |     |        |        |        |        |       |       |       |    |    |   |   |     |
|             | 7,5           | 132M        | Mono. |                            |                              |     |     |     |      |      |       |        |        |     | 132  | 225  | 248 | 45     |        |        |      |      |        |        | 178    | 216    |     |        |       |        |        |     |                 |                 |        | 12     | 205 | 136    |     |     |     |     |    |     | 186,15 | 507,15 |     |        |       |       |    |    |   |   |   | 105  |     |       |     |     |     |     |     |     |        |        |        |        |       |       |       |    |    |   |   |     |
|             | 7,5           | 132S        | Trif. | 132                        |                              |     |     |     |      |      |       |        |        |     | 187  | 248  | 45  | 140    |        |        |      |      |        |        | 216    | 12     |     |        |       |        |        |     |                 |                 |        | 220    | 136 | 186,15 |     |     |     |     |    |     | 470,15 | 105    |     |        |       |       |    |    |   |   |   |      |     |       |     |     |     |     |     |     |        |        |        |        |       |       |       |    |    |   |   |     |
|             | 10            | 132m        | Mono. | 132                        |                              |     |     |     |      |      |       |        |        |     | 225  | 248  | 45  | 178    |        |        |      |      |        |        | 216    | 12     |     |        |       |        |        |     |                 |                 |        | 205    | 136 | 186,15 |     |     |     |     |    |     | 507,15 | 115    |     |        |       |       |    |    |   |   |   |      |     |       |     |     |     |     |     |     |        |        |        |        |       |       |       |    |    |   |   |     |
|             | 10            | 132S        | Trif. | 132                        |                              |     |     |     |      |      |       |        |        |     | 187  | 248  | 45  | 140    |        |        |      |      |        |        | 216    | 12     |     |        |       |        |        |     |                 |                 |        | 220    | 136 | 186,15 |     |     |     |     |    |     | 470,15 | 115    |     |        |       |       |    |    |   |   |   |      |     |       |     |     |     |     |     |     |        |        |        |        |       |       |       |    |    |   |   |     |
|             | 25            | 160M        | Trif. | JP 2                       |                              |     |     |     |      |      |       |        |        |     | 180  | 225  | 164 | 245    |        |        |      |      |        |        | 100    | 160    |     |        |       |        |        |     |                 |                 |        | 254    | 308 | 64     |     |     |     |     |    |     | 210    | 254    |     |        |       |       |    |    |   |   |   | 14,5 | 266 | 164,5 | 320 | 250 | 110 | 125 | 95  | M12 | 230,35 | 611,35 | 4"     | 2.1/2" | 190,5 | 139,7 | 19    | 19 | 8  | 8 | 4 | 150 |
|             | 30            | 180M        | Trif. |                            |                              |     |     |     |      |      |       |        |        |     |      |      |     |        |        |        |      |      |        |        |        | 180    |     |        |       |        |        |     |                 |                 |        | 294    | 350 | 78     |     |     |     |     |    |     | 241    | 279    |     |        |       |       |    |    |   |   |   | 14,5 | 281 | 180   |     |     |     |     |     |     | 316,5  | 750    |        |        |       |       |       |    |    |   |   | 210 |
|             | 40            | 200m        | Trif. | 200                        |                              |     |     |     |      |      |       |        |        |     |      |      |     |        |        |        |      |      |        |        |        | 332    |     |        |       |        |        |     |                 |                 |        | 385    | 82  | 267    |     |     |     |     |    |     | 318    | 18,5   |     |        |       |       |    |    |   |   |   | 319  | 201 | 328,5 |     |     |     |     |     |     | 815,5  | 260    |        |        |       |       |       |    |    |   |   |     |
|             | 50            | 200L        | Trif. | 200                        |                              |     |     |     |      |      |       |        |        |     |      |      |     |        |        |        |      |      |        |        |        | 370    |     |        |       |        |        |     |                 |                 |        | 385    | 82  | 305    |     |     |     |     |    |     | 318    | 18,5   |     |        |       |       |    |    |   |   |   | 319  | 201 | 328,5 |     |     |     |     |     |     | 852,5  | 295    |        |        |       |       |       |    |    |   |   |     |
| 100-065-250 | 7,5           | 132m        | Mono. | JM 4                       | 200                          | 250 | N/A | N/A | 125  |      |       |        |        |     |      |      |     |        | 132    | 225    | 248  | 45   | 178    | 216    |        | 12     | 205 | 136    | 360   | 280    | 110    | 160 | 120             | M16             | 187,35 | 508,35 | N/A | N/A    |     |     |     |     |    |     | 200,2  | 149,4  |     |        |       |       |    |    |   |   |   | 22   | 22  | 8     |     |     |     |     |     |     | 8      | 4      |        |        |       |       |       |    |    |   |   | 120 |
|             | 7,5           | 132s        | Trif. |                            |                              |     |     |     |      |      |       |        |        |     |      |      |     |        | 132    | 187    | 248  | 45   | 140    | 216    |        | 12     | 220 | 136    |       |        |        |     |                 |                 | 187,35 | 471,35 |     |        |     |     |     |     |    |     |        |        |     |        |       |       |    |    |   |   |   |      |     |       |     |     |     |     |     |     |        |        |        |        |       |       |       |    |    |   |   | 120 |
|             | 10            | 132m        | Mono. |                            |                              |     |     |     |      |      |       |        |        |     |      |      |     |        | 132    | 225    | 248  | 45   | 178    | 216    |        | 12     | 205 | 136    |       |        |        |     |                 |                 | 187,35 | 508,35 |     |        |     |     |     |     |    |     |        |        |     |        |       |       |    |    |   |   |   |      |     |       |     |     |     |     |     |     |        |        |        |        |       |       |       |    |    |   |   | 130 |
|             | 10            | 132S        | Trif. |                            |                              |     |     |     |      |      |       |        |        |     |      |      |     |        | 132    | 187    | 248  | 45   | 140    | 216    |        | 12     | 220 | 136    |       |        |        |     |                 |                 | 187,35 | 471,35 |     |        |     |     |     |     |    |     |        |        |     |        |       |       |    |    |   |   |   |      |     |       |     |     |     |     |     |     |        |        |        |        |       |       |       |    |    |   |   | 130 |
|             | 12,5          | 132m        | Trif. |                            |                              |     |     |     |      |      |       |        |        |     |      |      |     |        | 132    | 225    | 248  | 45   | 178    | 216    |        | 12     | 220 | 136    |       |        |        |     |                 |                 | 187,35 | 509,35 |     |        |     |     |     |     |    |     |        |        |     |        |       |       |    |    |   |   |   |      |     |       |     |     |     |     |     |     |        |        |        |        |       |       |       |    |    |   |   | 138 |
|             | 15            | 132m/l      | Trif. |                            |                              |     |     |     |      | 132  | 250   | 248    | 45     | 178 |      |      |     |        | 216    | 12     | 220  | 136  | 187,35 | 534,35 |        | 145    |     |        |       |        |        |     |                 |                 |        |        |     |        |     |     |     |     |    |     |        |        |     |        |       |       |    |    |   |   |   |      |     |       |     |     |     |     |     |     |        |        |        |        |       |       |       |    |    |   |   |     |
|             | 50            | 200L        | Trif. |                            |                              |     |     |     |      | JP 2 | 200   | 370    | 385    | 82  |      |      |     |        | 305    | 318    | 18,5 | 319  | 201    | 329,7  |        | 853,7  | 295 |        |       |        |        |     |                 |                 |        |        |     |        |     |     |     |     |    |     |        |        |     |        |       |       |    |    |   |   |   |      |     |       |     |     |     |     |     |     |        |        |        |        |       |       |       |    |    |   |   |     |
| 125-080-160 | 4             | 112M        | Mono. | JM 4                       | 180                          | 225 | N/A | N/A | 125  | 112  | 177   | 220    | 40,5   | 140 |      |      |     |        | 190    | 12     | 199  | 111  | 320    | 250    |        | 110    | 125 | 95     | M12   | 167,15 | 460,15 | N/A | N/A             | 215,9           | 152,4  | 22     | 19  | 8      | 8   | 4   | 107 |     |    |     |        |        |     |        |       |       |    |    |   |   |   |      |     |       |     |     |     |     |     |     |        |        |        |        |       |       |       |    |    |   |   |     |
|             | 4             | 100L        | Trif. |                            |                              |     |     |     |      | 100  | 173   | 188    | 40     | 140 |      |      |     |        | 160    | 12     | 169  | 99,5 |        |        |        |        |     |        |       | 160,15 | 414,15 |     |                 |                 |        |        |     |        |     |     | 94  |     |    |     |        |        |     |        |       |       |    |    |   |   |   |      |     |       |     |     |     |     |     |     |        |        |        |        |       |       |       |    |    |   |   |     |
|             | 5             | 132S        | Mono. |                            |                              |     |     |     |      | 132  | 187   | 248    | 45     | 140 |      |      |     |        | 216    | 12     | 227  | 136  |        |        |        |        |     |        |       | 186,15 | 470,15 |     |                 |                 |        |        |     |        |     |     | 117 |     |    |     |        |        |     |        |       |       |    |    |   |   |   |      |     |       |     |     |     |     |     |     |        |        |        |        |       |       |       |    |    |   |   |     |
|             | 5             | 100L        | Trif. |                            |                              |     |     |     |      | 100  | 173   | 188    | 40     | 140 | 160  | 12   | 169 | 99,5   | 160,15 | 414,15 | 93   |      |        |        |        |        |     |        |       |        |        |     |                 |                 |        |        |     |        |     |     |     |     |    |     |        |        |     |        |       |       |    |    |   |   |   |      |     |       |     |     |     |     |     |     |        |        |        |        |       |       |       |    |    |   |   |     |
|             | 6             | 112M        | Trif. |                            |                              |     |     |     |      | 112  | 177   | 220    | 40,5   | 140 | 190  | 12   | 192 | 111    | 167,15 | 430,15 | 103  |      |        |        |        |        |     |        |       |        |        |     |                 |                 |        |        |     |        |     |     |     |     |    |     |        |        |     |        |       |       |    |    |   |   |   |      |     |       |     |     |     |     |     |     |        |        |        |        |       |       |       |    |    |   |   |     |
|             | 7,5           | 132M        | Mono. | 132                        |                              |     |     |     |      | 225  | 248   | 45     | 178    | 216 | 12   | 205  | 136 | 186,15 | 507,15 | 139    |      |      |        |        |        |        |     |        |       |        |        |     |                 |                 |        |        |     |        |     |     |     |     |    |     |        |        |     |        |       |       |    |    |   |   |   |      |     |       |     |     |     |     |     |     |        |        |        |        |       |       |       |    |    |   |   |     |
|             | 7,5           | 132S        | Trif. | 132                        |                              |     |     |     |      | 187  | 248   | 45     | 140    | 216 | 12   | 220  | 136 | 186,15 | 470,15 | 117    |      |      |        |        |        |        |     |        |       |        |        |     |                 |                 |        |        |     |        |     |     |     |     |    |     |        |        |     |        |       |       |    |    |   |   |   |      |     |       |     |     |     |     |     |     |        |        |        |        |       |       |       |    |    |   |   |     |
|             | 30            | 180M        | Trif. | JP 2                       |                              |     |     |     |      | 180  | 225   | N/A    | N/A    | 125 | 180  | 294  | 350 | 78     | 241    | 279    | 14,5 | 281  |        |        | 180    |        |     |        |       | 320    | 250    |     |                 |                 |        |        |     |        |     |     | 110 | 125 | 95 | M12 | 316,5  | 750    | N/A | N/A    | 215,9 | 152,4 | 22 | 19 | 8 | 8 | 4 | 233  |     |       |     |     |     |     |     |     |        |        |        |        |       |       |       |    |    |   |   |     |
|             | 40            | 200L        | Trif. |                            |                              |     |     |     |      |      |       |        |        |     | 200  | 370  | 385 | 82     | 305    | 318    | 18,5 | 319  |        |        | 201    |        |     |        |       |        |        |     |                 |                 |        |        |     |        |     |     |     |     |    |     | 328,5  | 852,5  |     |        |       |       |    |    |   |   |   | 286  |     |       |     |     |     |     |     |     |        |        |        |        |       |       |       |    |    |   |   |     |
|             | 50            | 200L        | Trif. | 200                        |                              |     |     |     |      |      |       |        |        |     | 370  | 385  | 82  | 305    | 318    | 18,5   | 319  | 201  |        |        | 328,5  |        |     |        |       |        |        |     |                 |                 |        |        |     |        |     |     |     |     |    |     | 852,5  | 328    |     |        |       |       |    |    |   |   |   |      |     |       |     |     |     |     |     |     |        |        |        |        |       |       |       |    |    |   |   |     |
|             | 125-080-200   | 6           | 132M  | Trif.                      |                              |     |     |     |      |      |       |        |        |     | JM 4 | 180  | 250 | N/A    | N/A    | 125    | 132  | 225  |        |        | 248    |        |     |        |       |        |        |     |                 |                 |        |        |     |        |     |     |     |     |    |     | 45     | 178    |     |        |       |       |    |    |   |   |   | 216  | 12  | 220   | 136 | 345 | 280 | 110 | 125 | 95  | M12    | 186,45 | 508,45 | N/A    | N/A   | 215,9 | 152,4 | 22 | 19 | 8 | 8 | 4   |
| 7,5         |               | 132M        | Mono. | 132                        | 225                          | 248 | 45  | 178 | 216  |      |       |        |        |     |      |      |     |        |        |        | 12   | 205  | 136    | 186,45 | 507,45 | 142    |     |        |       |        |        |     |                 |                 |        |        |     |        |     |     |     |     |    |     |        |        |     |        |       |       |    |    |   |   |   |      |     |       |     |     |     |     |     |     |        |        |        |        |       |       |       |    |    |   |   |     |
| 7,5         |               | 132S        | Trif. | 132                        | 225                          | 248 | 45  | 178 | 216  |      |       |        |        |     |      |      |     |        |        |        | 12   | 220  | 136    | 186,45 | 508,45 | 120    |     |        |       |        |        |     |                 |                 |        |        |     |        |     |     |     |     |    |     |        |        |     |        |       |       |    |    |   |   |   |      |     |       |     |     |     |     |     |     |        |        |        |        |       |       |       |    |    |   |   |     |
| 10          |               | 132M        | Mono. | 132                        | 225                          | 248 | 45  | 178 | 216  |      |       |        |        |     |      |      |     |        |        |        | 12   | 205  | 136    | 186,45 | 507,45 | 107    |     |        |       |        |        |     |                 |                 |        |        |     |        |     |     |     |     |    |     |        |        |     |        |       |       |    |    |   |   |   |      |     |       |     |     |     |     |     |     |        |        |        |        |       |       |       |    |    |   |   |     |
| 10          |               | 132M        | Trif. | 132                        | 225                          | 248 | 45  | 178 | 216  |      |       |        |        |     |      |      |     |        |        |        | 12   | 220  | 136    | 186,45 | 508,45 | 94     |     |        |       |        |        |     |                 |                 |        |        |     |        |     |     |     |     |    |     |        |        |     |        |       |       |    |    |   |   |   |      |     |       |     |     |     |     |     |     |        |        |        |        |       |       |       |    |    |   |   |     |
| 12,5        |               | 132M        | Mono. | 132                        | 225                          | 248 | 45  | 178 | 216  |      |       |        |        |     |      |      |     |        |        |        | 12   | 205  | 136    | 186,45 | 507,45 | 156    |     |        |       |        |        |     |                 |                 |        |        |     |        |     |     |     |     |    |     |        |        |     |        |       |       |    |    |   |   |   |      |     |       |     |     |     |     |     |     |        |        |        |        |       |       |       |    |    |   |   |     |
| 12,5        |               | 132M        | Trif. | 132                        | 225                          | 248 | 45  | 178 | 216  |      |       |        |        |     |      |      |     |        |        |        | 12   | 220  | 136    | 186,45 | 508,45 | 94     |     |        |       |        |        |     |                 |                 |        |        |     |        |     |     |     |     |    |     |        |        |     |        |       |       |    |    |   |   |   |      |     |       |     |     |     |     |     |     |        |        |        |        |       |       |       |    |    |   |   |     |
| 50          |               | 200L        | Trif. | 2                          | 200                          | 370 | 385 | 82  | 305  |      |       |        |        |     |      |      |     |        |        |        | 318  | 18,5 | 319    | 201    | 255,65 | 780,65 | 316 |        |       |        |        |     |                 |                 |        |        |     |        |     |     |     |     |    |     |        |        |     |        |       |       |    |    |   |   |   |      |     |       |     |     |     |     |     |     |        |        |        |        |       |       |       |    |    |   |   |     |
| 125-080-250 | 10            | 132M        | Mono. | JM 4                       | 225                          | 280 | N/A | N/A | 125  | 132  | 225   | 248    | 45     | 178 | 216  | 12   | 205 | 136    | 400    | 315    | 110  | 160  | 120    | M16    | 187,05 | 508,05 | N/A | N/A    | 235   | 168,1  | 22     | 22  | 8               | 8               | 4      | 126    |     |        |     |     |     |     |    |     |        |        |     |        |       |       |    |    |   |   |   |      |     |       |     |     |     |     |     |     |        |        |        |        |       |       |       |    |    |   |   |     |
|             | 10            | 132S        | Trif. |                            |                              |     |     |     |      | 132  | 187   | 248    | 45     | 140 | 216  | 12   | 220 | 136    |        |        |      |      |        |        | 187,05 | 471,05 |     |        |       |        |        |     |                 |                 |        | 113    |     |        |     |     |     |     |    |     |        |        |     |        |       |       |    |    |   |   |   |      |     |       |     |     |     |     |     |     |        |        |        |        |       |       |       |    |    |   |   |     |
|             | 12,5          | 132M        | Mono. |                            |                              |     |     |     |      | 132  | 225   | 248    | 45     | 178 | 216  | 12   | 205 | 136    |        |        |      |      |        |        | 187,05 | 508,05 |     |        |       |        |        |     |                 |                 |        | 175    |     |        |     |     |     |     |    |     |        |        |     |        |       |       |    |    |   |   |   |      |     |       |     |     |     |     |     |     |        |        |        |        |       |       |       |    |    |   |   |     |
|             | 12,5          | 132M        | Trif. |                            |                              |     |     |     |      | 132  | 225   | 248    | 45     | 178 | 216  | 12   | 220 | 136    |        |        |      |      |        |        | 187,05 | 509,05 |     |        |       |        |        |     |                 |                 |        | 113    |     |        |     |     |     |     |    |     |        |        |     |        |       |       |    |    |   |   |   |      |     |       |     |     |     |     |     |     |        |        |        |        |       |       |       |    |    |   |   |     |
|             | 15            | 132M/L      | Trif. |                            |                              |     |     |     |      | 132  | 250   | 248    | 45     | 178 | 216  | 12   | 220 | 136    |        |        |      |      |        |        | 187,05 | 534,05 |     |        |       |        |        |     |                 |                 |        | 153    |     |        |     |     |     |     |    |     |        |        |     |        |       |       |    |    |   |   |   |      |     |       |     |     |     |     |     |     |        |        |        |        |       |       |       |    |    |   |   |     |
|             | 20            | 160M        | Trif. |                            |                              |     |     |     |      | 160  | 254   | 308    | 64     | 210 | 254  | 14,5 | 266 | 164,5  |        |        |      |      |        |        | 231,25 | 612,25 |     |        |       |        |        |     |                 |                 |        | 211    |     |        |     |     |     |     |    |     |        |        |     |        |       |       |    |    |   |   |   |      |     |       |     |     |     |     |     |     |        |        |        |        |       |       |       |    |    |   |   |     |
| 125-100-160 | 25            | 180M        | Trif. | JP                         | 200                          | 280 | N/A | N/A | 125  | 180  | 294   | 350    | 78     | 241 | 279  | 14,5 | 281 | 180    | 360    | 280    | 110  | 160  | 120    | M16    | 244,25 | 678,25 | N/A | N/A    | 215,9 | 190,5  | 22     | 19  | 8               | 8               | 4      | 258    |     |        |     |     |     |     |    |     |        |        |     |        |       |       |    |    |   |   |   |      |     |       |     |     |     |     |     |     |        |        |        |        |       |       |       |    |    |   |   |     |
|             | 6             | 112M        | Trif. |                            |                              |     |     |     |      | 112  | 177   | 220    | 40,5   | 140 | 190  | 12   | 192 | 111    |        |        |      |      |        |        | 166,15 | 429,15 |     |        |       |        |        |     |                 |                 |        | 110    |     |        |     |     |     |     |    |     |        |        |     |        |       |       |    |    |   |   |   |      |     |       |     |     |     |     |     |     |        |        |        |        |       |       |       |    |    |   |   |     |
|             | 7,5           | 132M        | Mono. |                            |                              |     |     |     |      | 132  | 225   | 248    | 45     | 178 | 216  | 12   | 205 | 136    |        |        |      |      |        |        | 185,15 | 506,15 |     |        |       |        |        |     |                 |                 |        | 147    |     |        |     |     |     |     |    |     |        |        |     |        |       |       |    |    |   |   |   |      |     |       |     |     |     |     |     |     |        |        |        |        |       |       |       |    |    |   |   |     |
|             | 7,5           | 132S        | Trif. |                            |                              |     |     |     |      | 132  | 187   | 248    | 45     | 140 | 216  | 12   | 220 | 136    |        |        |      |      |        |        | 185,15 | 469,15 |     |        |       |        |        |     |                 |                 |        | 124    |     |        |     |     |     |     |    |     |        |        |     |        |       |       |    |    |   |   |   |      |     |       |     |     |     |     |     |     |        |        |        |        |       |       |       |    |    |   |   |     |
|             | 10            | 132M        | Mono. |                            |                              |     |     |     |      | 132  | 225   | 248    | 45     | 178 | 216  | 12   | 205 | 136    |        |        |      |      |        |        | 185,15 | 506,15 |     |        |       |        |        |     |                 |                 |        | 111    |     |        |     |     |     |     |    |     |        |        |     |        |       |       |    |    |   |   |   |      |     |       |     |     |     |     |     |     |        |        |        |        |       |       |       |    |    |   |   |     |
|             | 10            | 132S        | Trif. |                            |                              |     |     |     |      | 132  | 187   | 248    | 45     | 140 | 216  | 12   | 220 | 136    |        |        |      |      |        |        | 185,15 | 469,15 |     |        |       |        |        |     |                 |                 |        | 98     |     |        |     |     |     |     |    |     |        |        |     |        |       |       |    |    |   |   |   |      |     |       |     |     |     |     |     |     |        |        |        |        |       |       |       |    |    |   |   |     |
| 125-100-200 | 50            | 200L        | Trif. | JM 4                       | 200                          | 280 | N/A | N/A | 125  | 200  | 370   | 385    | 82     | 305 | 318  | 18,5 | 319 | 201    | 360    | 280    | 110  | 160  | 120    | M16    | 327,5  | 851,5  | N/A | N/A    | 215,9 | 190,5  | 22     | 19  | 8               | 8               | 4      | 330    |     |        |     |     |     |     |    |     |        |        |     |        |       |       |    |    |   |   |   |      |     |       |     |     |     |     |     |     |        |        |        |        |       |       |       |    |    |   |   |     |
|             | 10            | 132M        | Mono. |                            |                              |     |     |     |      | 132  | 225   | 248    | 45     | 178 | 216  | 12   | 205 | 136    |        |        |      |      |        |        | 186,65 | 507,65 |     |        |       |        |        |     |                 |                 |        | 123    |     |        |     |     |     |     |    |     |        |        |     |        |       |       |    |    |   |   |   |      |     |       |     |     |     |     |     |     |        |        |        |        |       |       |       |    |    |   |   |     |
|             | 10            | 132S        | Trif. |                            |                              |     |     |     |      | 132  | 187   | 248    | 45     | 140 | 216  | 12   | 220 | 136    |        |        |      |      |        |        | 186,65 | 470,65 |     |        |       |        |        |     |                 |                 |        | 110    |     |        |     |     |     |     |    |     |        |        |     |        |       |       |    |    |   |   |   |      |     |       |     |     |     |     |     |     |        |        |        |        |       |       |       |    |    |   |   |     |
|             | 12,5          | 132M        | Mono. |                            |                              |     |     |     |      | 132  | 225   | 248    | 45     | 178 | 216  | 12   | 205 | 136    |        |        |      |      |        |        | 186,65 | 507,65 |     |        |       |        |        |     |                 |                 |        | 172    |     |        |     |     |     |     |    |     |        |        |     |        |       |       |    |    |   |   |   |      |     |       |     |     |     |     |     |     |        |        |        |        |       |       |       |    |    |   |   |     |
|             | 12,5          | 132M        | Trif. |                            |                              |     |     |     |      | 132  | 225   | 248    | 45     | 178 | 216  | 12   | 220 | 136    |        |        |      |      |        |        | 186,65 | 508,65 |     |        |       |        |        |     |                 |                 |        | 110    |     |        |     |     |     |     |    |     |        |        |     |        |       |       |    |    |   |   |   |      |     |       |     |     |     |     |     |     |        |        |        |        |       |       |       |    |    |   |   |     |
|             | 15            | 132M/L      | Trif. |                            |                              |     |     |     |      | 132  | 250   | 248    | 45     | 178 | 216  | 12   | 220 | 136    |        |        |      |      |        |        | 186,65 | 533,65 |     |        |       |        |        |     |                 |                 |        | 138    |     |        |     |     |     |     |    |     |        |        |     |        |       |       |    |    |   |   |   |      |     |       |     |     |     |     |     |     |        |        |        |        |       |       |       |    |    |   |   |     |
| 20          | 160M          | Trif.       | 160   | 254                        | 308                          | 64  | 210 | 254 | 14,5 | 266  | 164,5 | 230,85 | 611,85 | 188 |      |      |     |        |        |        |      |      |        |        |        |        |     |        |       |        |        |     |                 |                 |        |        |     |        |     |     |     |     |    |     |        |        |     |        |       |       |    |    |   |   |   |      |     |       |     |     |     |     |     |     |        |        |        |        |       |       |       |    |    |   |   |     |



# COMPONENTES DO PRODUTO

100-065-200



| Item                          | Descrição                                | Composição do Kit        | Quant. de peças utilizadas no produto | Quant. de peças contidas em cada caixa do kit | 100-065-200  |             |             |             |             |             |             |             |             |             |             |             |  |  |
|-------------------------------|--|--------------------------|---------------------------------------|---|--------------|-------------|-------------|-------------|-------------|-------------|-------------|-------------|-------------|-------------|-------------|-------------|--|--|
|                               |  |                          |                                       |   | 4 polos      |             |             |             |             |             |             | 2 polos     |             |             |             |             |  |  |
| 1                             | Motor elétrico IP-55, 2 e 4 polos, 60 Hz | -                        | 1                                     | -   | 4 cv         | 5 cv        | 5 cv        | 6 cv        | 6 cv        | 7,5 cv      | 10 cv       | 25 cv       | 30 cv       | 40 cv       | 50 cv       |             |  |  |
|                               |  |                          |                                       |   | MONO / TRIF. | MONO        | TRIF.       | MONO        | TRIF.       | MONO/TRIF.  | MONO/TRIF.  | TRIF.       | TRIF.       | TRIF.       | TRIF.       |             |  |  |
|                               |  |                          |                                       |   |              |             |             |             |             |             |             |             |             |             |             |             |  |  |
| 2                             | Kit intermediário                        | Intermediário            | 1                                     | 1   | -            | -           | -           | -           | -           | -           | -           | -           | 8701532501A | 8701532501A | 8701532501A |             |  |  |
|                               |  | Anel desgaste 135X119X10 | 1                                     | 1   | -            | -           | -           | -           | -           | -           | -           | -           | -           | -           | -           |             |  |  |
|                               | Kit intermediário com tampa pressão      | Intermediário            | 1                                     | 1   | 8701529501A  | 8701530501A | 8701529501A | 8701530501A | 8701529501A | 8701530501A | 8701530501A | 8701530501A | 8701531501A | -           | -           | -           |  |  |
|                               |  | Tampa pressão            | 1                                     | 1   | -            | -           | -           | -           | -           | -           | -           | -           | -           | -           | -           | -           |  |  |
|                               | Anel desgaste 135X119X10                 | 1                        | 1                                     | -   | -            | -           | -           | -           | -           | -           | -           | -           | -           | -           | -           |             |  |  |
| 3                             | Anel desgaste 135X120X10                 | -                        | 1                                     | -   | 8700302101A  | 8700302101A | 8700302101A | 8700302101A | 8700302101A | 8700302101A | 8700302101A | 8700302101A | 8700302101A | 8700302101A | 8700302101A |             |  |  |
| 4                             | Kit paraf. SZ.NC. 3/8X1                  | -                        | 4                                     | 4   | 8720130109A  | -           | 8720130109A | -           | 8720130109A | -           | -           | -           | -           | -           | -           |             |  |  |
|                               | Kit paraf. SZ.NC. 1/2X1 1/4              | -                        | 4                                     | 4   | -            | 8720129103A | -           | 8720129103A | -           | 8720129103A | 8720129103A | 8720129103A | -           | -           | -           |             |  |  |
|                               | Kit paraf. SZ.NC. 5/8X1 1/4              | -                        | 4                                     | 4   | -            | -           | -           | -           | -           | -           | -           | -           | 8720129126A | 8720129126A | 8720129126A |             |  |  |
| 5                             | Junta 236X227X0.8mm                      | -                        | 1                                     | -   | 8720489101A  | 8720489101A | 8720489101A | 8720489101A | 8720489101A | 8720489101A | 8720489101A | 8720489101A | 8720489101A | 8720489101A | 8720489101A |             |  |  |
| 6*                            | Selo mecânico 1 3/8 T21 BUNA             | -                        | 1                                     | 1   | 8720206101A  | 8720206101A | 8720206101A | 8720206101A | 8720206101A | 8720206101A | 8720206101A | -           | -           | -           | -           |             |  |  |
|                               | Selo mecânico 1 3/4 T21 BUNA             | -                        | 1                                     | 1   | -            | -           | -           | -           | -           | -           | -           | 8720182101A | 8720182101A | 8720182101A | 8720182101A |             |  |  |
| 7                             | Kit bucha selo                           | Bucha selo 1 3/8x65mm    | 1                                     | 1   | 8720522101A  | 8720522101A | 8720522101A | 8720522101A | 8720522101A | 8720522101A | 8720522101A | -           | -           | -           | -           |             |  |  |
|                               |  | Junta 40x23x0.4mm        | 1                                     | 1   | -            | -           | -           | -           | -           | -           | -           | -           | -           | -           | -           |             |  |  |
|                               |  | Bucha selo 1 3/4X142mm   | 1                                     | 1   | -            | -           | -           | -           | -           | -           | -           | -           | 8720524101A | 8720524101A | 8720524101A | 8720524101A |  |  |
|                               |  | Junta 51x32x0.4mm        | 1                                     | 1   | -            | -           | -           | -           | -           | -           | -           | -           | -           | -           | -           | -           |  |  |
| 8                             | Junta bucha                              | -                        | 1                                     | -   | 8720489105A  | 8720489105A | 8720489105A | 8720489105A | 8720489105A | 8720489105A | 8720489105A | 8720489104A | 8720489104A | 8720489104A | 8720489104A |             |  |  |
| 9                             | Chaveta rotor                            | -                        | 1                                     | -   | 8720055101A  | 8720055101A | 8720055101A | 8720055101A | 8720055101A | 8720055101A | 8720055101A | 8723065108A | 8723065108A | 8723065108A | 8723065108A |             |  |  |
| 10                            | Rotor FE                                 | -                        | 1                                     | -   | 8700311155A  | 8700311156A | 8700311156A | 8700311157A | 8700311157A | 8700311159A | 8700311163A | 8700311158A | 8700311154A | 8700311152A | 8700311151A |             |  |  |
| 11                            | Kit paraf. fix. rotor                    | Paraf. fix. rotor        | 1                                     | 1   | 8720529101A  | 8720529101A | 8720529101A | 8720529101A | 8720529101A | 8720529101A | 8720529101A | 8720529101A | 8720528101A | 8720528101A | 8720528101A | 8720528101A |  |  |
|                               |  | Junta                    | 1                                     | 1   | -            | -           | -           | -           | -           | -           | -           | -           | -           | -           | -           | -           |  |  |
| 12                            | Anel desgaste 120X110X10                 | -                        | 1                                     | -   | 8700313101A  | 8700313101A | 8700313101A | 8700313101A | 8700313101A | 8700313101A | 8700313101A | 8700313101A | 8700313101A | 8700313101A | 8700313101A |             |  |  |
| 13                            | Kit caracol                              | Caracol                  | 1                                     | 1   | -            | -           | -           | -           | -           | -           | -           | -           | -           | -           | -           |             |  |  |
|                               |  | Bujão 1/4 NPT            | 6                                     | 6   | 8700310501A  | 8700310501A | 8700310501A | 8700310501A | 8700310501A | 8700310501A | 8700310501A | 8700310501A | 8700310501A | 8700310501A | 8700310501A |             |  |  |
|                               |  | Anel desgaste 120X110X10 | 1                                     | 1   | -            | -           | -           | -           | -           | -           | -           | -           | -           | -           | -           |             |  |  |
|                               | Kit caracol roscado                      | Caracol                  | 1                                     | 1   | -            | -           | -           | -           | -           | -           | -           | -           | -           | -           | -           |             |  |  |
|                               | Bujão 1/4 NPT                            | 4                        | 4                                     | 8700324501A                                   | 8700324501A  | 8700324501A | 8700324501A | 8700324501A | 8700324501A | 8700324501A | 8700324501A | 8700324501A | 8700324501A | 8700324501A | 8700324501A |             |  |  |
|                               | Anel desgaste 120X110X10                 | 1                        | 1                                     | -   | -            | -           | -           | -           | -           | -           | -           | -           | -           | -           |             |             |  |  |
| 14**                          | Bujão 1/4 NPT                            | -                        | 4 (6)                                 | -   | 8720035103A  | 8720035103A | 8720035103A | 8720035103A | 8720035103A | 8720035103A | 8720035103A | 8720035103A | 8720035103A | 8720035103A | 8720035103A |             |  |  |
| 15                            | Kit parafuso M12X45                      | Paraf. M12X45            | 8                                     | 5   | 8720276111A  | 8720276111A | 8720276111A | 8720276111A | 8720276111A | 8720276111A | 8720276111A | 8720276111A | 8720276111A | 8720276109A | 8720276109A |             |  |  |
|                               |  | Arruela M12              | 8                                     | 5   | -            | -           | -           | -           | -           | -           | -           | -           | -           | -           | -           |             |  |  |
| <b>Diâmetro do rotor (mm)</b> |  |                          |                                       |   | <b>162</b>   | <b>172</b>  | <b>172</b>  | <b>191</b>  | <b>191</b>  | <b>206</b>  | <b>219</b>  | <b>162</b>  | <b>172</b>  | <b>191</b>  | <b>206</b>  |             |  |  |

\*Para opções de Selo Mecânico, consulte a página 60.

\*\* Para bombas com caracol flangeado, considerar a quantidade especificada entre parênteses.

## OPÇÕES DE SELO MECÂNICO

| Descrição                          | Quantidade de Peças utilizadas no produto | Quantidade de Peças contidas em cada caixa do Kit | Código      |
|------------------------------------|---|---|-------------|
| Selo Mecânico 1 3/4" T21 EPDM      | 1   | -   | 8720182106A |
| Selo Mecânico 1 3/4" T21 VITON     | 1   | -   | 8720182105A |
| Selo Mecânico 1 3/4" T21 SIC-BUNA  | 1   | -   | 8720182102A |
| Selo Mecânico 1 3/4" T21 SIC-EPDM  | 1   | -   | 8720182103A |
| Selo Mecânico 1 3/4" T21 SIC-VITON | 1   | -   | 8720182104A |
| Selo Mecânico 1 3/8" T21 EPDM      | 1   | -   | 8720206103A |
| Selo Mecânico 1 3/8" T21 VITON     | 1   | -   | 8720206105A |
| Selo Mecânico 1 3/8" T21 SIC-BUNA  | 1   | -   | 8720206102A |
| Selo Mecânico 1 3/8" T21 SIC-EPDM  | 1   | -   | 8720206104A |
| Selo Mecânico 1 3/8" T21 SIC-VITON | 1   | -   | 8720206106A |

Para bombas até a potência de 15cv, utilizar selo mecânico 1 3/8".

Para bombas a partir da potência de 20cv, utilizar selo mecânico 1 3/4".

## INFORMAÇÕES PARA PEDIDO - MODELOS 2 POLOS

| Modelo       | Potência (cv) | Ø Sucção (pol) | Ø Recalque (pol) | Ø Rotor (mm) | Motor Trifásico 4 Voltagens 220/380/440/760 V | Motor Trifásico 380/660V | Motor Monofásico 220/440 V |
|--------------|---------------|----------------|------------------|--------------|---|--------------------------|----------------------------|
|              |               |                |                  |              | Código  | Código                   | Código                     |
| 065-040-125F | 5             | 2 1/2"         | 1 1/2"           | 110          | 87131674-00                                   | -                        | 87131675-00                |
|              | 6             | 2 1/2"         | 1 1/2"           | 120          | 87131676-00                                   | -                        | -                          |
|              | 7,5           | 2 1/2"         | 1 1/2"           | 130          | 87131677-00                                   | 87131678-00              | 87131679-00                |
|              | 10            | 2 1/2"         | 1 1/2"           | 139          | 87131680-00                                   | 87131681-00              | 87131682-00                |
| 065-040-125R | 5             | 2 1/2"         | 1 1/2"           | 110          | 87131797-00                                   | -                        | 87131798-00                |
|              | 6             | 2 1/2"         | 1 1/2"           | 120          | 87131799-00                                   | -                        | -                          |
|              | 7,5           | 2 1/2"         | 1 1/2"           | 130          | 87131800-00                                   | 87131801-00              | 87131802-00                |
|              | 10            | 2 1/2"         | 1 1/2"           | 139          | 87131803-00                                   | 87131804-00              | 87131805-00                |
| 065-040-160F | 7,5           | 2 1/2"         | 1 1/2"           | 125          | 87131687-00                                   | 87131688-00              | 87131689-00                |
|              | 10            | 2 1/2"         | 1 1/2"           | 138          | 87131690-00                                   | 87131691-00              | 87131692-00                |
|              | 12,5          | 2 1/2"         | 1 1/2"           | 150          | 87131693-00                                   | 87131694-00              | 87131695-00                |
|              | 15            | 2 1/2"         | 1 1/2"           | 159          | 87131696-00                                   | 87131697-00              | 87131698-00                |
| 065-040-160R | 20            | 2 1/2"         | 1 1/2"           | 174          | 87131699-00                                   | 87131700-00              | -                          |
|              | 7,5           | 2 1/2"         | 1 1/2"           | 125          | 87131810-00                                   | 87131811-00              | 87131812-00                |
|              | 10            | 2 1/2"         | 1 1/2"           | 138          | 87131813-00                                   | 87131814-00              | 87131815-00                |
|              | 12,5          | 2 1/2"         | 1 1/2"           | 150          | 87131816-00                                   | 87131817-00              | 87131818-00                |
| 065-040-200F | 15            | 2 1/2"         | 1 1/2"           | 159          | 87131819-00                                   | 87131820-00              | 87131821-00                |
|              | 20            | 2 1/2"         | 1 1/2"           | 174          | 87131822-00                                   | 87131823-00              | -                          |
|              | 12,5          | 2 1/2"         | 1 1/2"           | 166          | 87131479-00                                   | 87100503-00              | 87131487-00                |
|              | 15            | 2 1/2"         | 1 1/2"           | 177          | 87131480-00                                   | 87100504-00              | 87131488-00                |
| 065-040-200R | 20            | 2 1/2"         | 1 1/2"           | 189          | 87131481-00                                   | 87100505-00              | -                          |
|              | 25            | 2 1/2"         | 1 1/2"           | 201          | 87131482-00                                   | 87100506-00              | -                          |
|              | 30            | 2 1/2"         | 1 1/2"           | 212          | 87131483-00                                   | 87100507-00              | -                          |
|              | 12,5          | 2 1/2"         | 1 1/2"           | 166          | 87131492-00                                   | 87100508-00              | 87131500-00                |
| 065-040-250F | 15            | 2 1/2"         | 1 1/2"           | 177          | 87131493-00                                   | 87100509-00              | 87131501-00                |
|              | 20            | 2 1/2"         | 1 1/2"           | 189          | 87131494-00                                   | 87100510-00              | -                          |
|              | 25            | 2 1/2"         | 1 1/2"           | 201          | 87131495-00                                   | 87100511-00              | -                          |
|              | 30            | 2 1/2"         | 1 1/2"           | 212          | 87131496-00                                   | 87100512-00              | -                          |
| 080-050-125F | 25            | 2 1/2"         | 1 1/2"           | 212          | 87131365-00                                   | 87100494-00              | -                          |
|              | 30            | 2 1/2"         | 1 1/2"           | 225          | 87131469-00                                   | 87100497-00              | -                          |
|              | 40            | 2 1/2"         | 1 1/2"           | 246          | 87131367-00                                   | 87100495-00              | -                          |
|              | 50            | 2 1/2"         | 1 1/2"           | 260          | 87131369-00                                   | 87100496-00              | -                          |
| 080-050-125R | 7,5           | 3"             | 2"               | 114          | 87131707-00                                   | 87131708-00              | 87131709-00                |
|              | 10            | 3"             | 2"               | 120          | 87131710-00                                   | 87131711-00              | 87131712-00                |
|              | 12,5          | 3"             | 2"               | 130          | 87131713-00                                   | 87131714-00              | 87131715-00                |
|              | 15            | 3"             | 2"               | 139          | 87131716-00                                   | 87131717-00              | 87131718-00                |
| 080-050-160F | 7,5           | 3"             | 2"               | 114          | 87131830-00                                   | 87131831-00              | 87131832-00                |
|              | 10            | 3"             | 2"               | 120          | 87131833-00                                   | 87131834-00              | 87131835-00                |
|              | 12,5          | 3"             | 2"               | 130          | 87131836-00                                   | 87131837-00              | 87131838-00                |
|              | 15            | 3"             | 2"               | 139          | 87131839-00                                   | 87131840-00              | 87131841-00                |
| 080-050-160R | 10            | 3"             | 2"               | 130          | 87131514-00                                   | 87100513-00              | 87131523-00                |
|              | 12,5          | 3"             | 2"               | 139          | 87131515-00                                   | 87100514-00              | 87131524-00                |
|              | 15            | 3"             | 2"               | 147          | 87131516-00                                   | 87100515-00              | 87131525-00                |
|              | 20            | 3"             | 2"               | 158          | 87131517-00                                   | 87100516-00              | -                          |
| 080-050-160R | 25            | 3"             | 2"               | 174          | 87131518-00                                   | 87100517-00              | -                          |
|              | 10            | 3"             | 2"               | 130          | 87131530-00                                   | 87100518-00              | 87131539-00                |
|              | 12,5          | 3"             | 2"               | 139          | 87131531-00                                   | 87100519-00              | 87131540-00                |
|              | 15            | 3"             | 2"               | 147          | 87131532-00                                   | 87100520-00              | 87131541-00                |
| 080-050-160R | 20            | 3"             | 2"               | 158          | 87131533-00                                   | 87100521-00              | -                          |
|              | 25            | 3"             | 2"               | 174          | 87131534-00                                   | 87100522-00              | -                          |

## INFORMAÇÕES PARA PEDIDO - MODELOS 2 POLOS

| Modelo       | Potência (cv) | Ø Sucção (pol) | Ø Recalque (pol) | Ø Rotor (mm) | Motor Trifásico 4 Voltagens 220/380/440/760 V | Motor Trifásico 380/660V | Motor Monofásico 220/440 V |
|--------------|---------------|----------------|------------------|--------------|---|--------------------------|----------------------------|
|              |               |                |                  |              | Código  | Código                   | Código                     |
| 080-050-200F | 25            | 3"             | 2"               | 177          | 87131381-00                                   | 87100480-00              | -                          |
|              | 30            | 3"             | 2"               | 187          | 87131382-00                                   | 87100481-00              | -                          |
|              | 40            | 3"             | 2"               | 206          | 87131384-00                                   | 87100482-00              | -                          |
|              | 50            | 3"             | 2"               | 219          | 87131386-00                                   | 87100483-00              | -                          |
| 080-050-200R | 25            | 3"             | 2"               | 177          | 87131397-00                                   | 87100485-00              | -                          |
|              | 30            | 3"             | 2"               | 187          | 87131398-00                                   | 87100486-00              | -                          |
|              | 40            | 3"             | 2"               | 206          | 87131401-00                                   | 87100487-00              | -                          |
|              | 50            | 3"             | 2"               | 219          | 87131402-00                                   | 87100488-00              | -                          |
| 080-050-250F | 40            | 3"             | 2"               | 217          | 87131471-00                                   | 87100491-00              | -                          |
|              | 50            | 3"             | 2"               | 232          | 87131413-00                                   | 87100492-00              | -                          |
| 100-065-125F | 10            | 4"             | 2 1/2"           | 119          | 87131555-00                                   | 87100523-00              | 87131562-00                |
|              | 12,5          | 4"             | 2 1/2"           | 127          | 87131556-00                                   | 87100524-00              | 87131563-00                |
|              | 15            | 4"             | 2 1/2"           | 132          | 87131557-00                                   | 87100525-00              | 87131564-00                |
|              | 20            | 4"             | 2 1/2"           | 141          | 87131558-00                                   | 87100526-00              | -                          |
| 100-065-125R | 10            | 4"             | 2 1/2"           | 119          | 87131568-00                                   | 87100527-00              | 87131575-00                |
|              | 12,5          | 4"             | 2 1/2"           | 127          | 87131569-00                                   | 87100528-00              | 87131576-00                |
|              | 15            | 4"             | 2 1/2"           | 132          | 87131570-00                                   | 87100529-00              | 87131577-00                |
|              | 20            | 4"             | 2 1/2"           | 141          | 87131571-00                                   | 87100530-00              | -                          |
| 100-065-160F | 12,5          | 4"             | 2 1/2"           | 131          | 87131590-00                                   | 87100531-00              | 87131600-00                |
|              | 15            | 4"             | 2 1/2"           | 136          | 87131591-00                                   | 87100532-00              | 87131601-00                |
|              | 20            | 4"             | 2 1/2"           | 150          | 87131592-00                                   | 87100533-00              | -                          |
|              | 25            | 4"             | 2 1/2"           | 158          | 87131593-00                                   | 87100534-00              | -                          |
|              | 30            | 4"             | 2 1/2"           | 171          | 87131594-00                                   | 87100535-00              | -                          |
|              | 40            | 4"             | 2 1/2"           | 174          | 87131595-00                                   | 87100536-00              | -                          |
| 100-065-160R | 12,5          | 4"             | 2 1/2"           | 131          | 87131606-00                                   | 87100537-00              | 87131616-00                |
|              | 15            | 4"             | 2 1/2"           | 136          | 87131607-00                                   | 87100538-00              | 87131617-00                |
|              | 20            | 4"             | 2 1/2"           | 150          | 87131608-00                                   | 87100539-00              | -                          |
|              | 25            | 4"             | 2 1/2"           | 158          | 87131609-00                                   | 87100540-00              | -                          |
|              | 30            | 4"             | 2 1/2"           | 171          | 87131610-00                                   | 87100541-00              | -                          |
|              | 40            | 4"             | 2 1/2"           | 174          | 87131611-00                                   | 87100542-00              | -                          |
| 100-065-200F | 25            | 4"             | 2 1/2"           | 162          | 87131473-00                                   | 87100546-00              | -                          |
|              | 30            | 4"             | 2 1/2"           | 172          | 87131429-00                                   | 87100472-00              | -                          |
|              | 40            | 4"             | 2 1/2"           | 191          | 87131430-00                                   | 87100473-00              | -                          |
|              | 50            | 4"             | 2 1/2"           | 206          | 87131432-00                                   | 87100474-00              | -                          |
| 100-065-200R | 25            | 2 1/2"         | 1 1/2"           | 162          | 87131474-00                                   | 87100478-00              | -                          |
|              | 30            | 2 1/2"         | 1 1/2"           | 172          | 87131445-00                                   | 87100547-00              | -                          |
|              | 40            | 2 1/2"         | 1 1/2"           | 191          | 87131447-00                                   | 87100476-00              | -                          |
|              | 50            | 2 1/2"         | 1 1/2"           | 206          | 87131448-00                                   | 87100477-00              | -                          |
| 100-065-250F | 50            | 4"             | 2 1/2"           | 211          | 87131460-00                                   | 87100502-00              | -                          |
| 125-080-160F | 30            | 5"             | 3"               | 138          | 87131730-00                                   | 87131731-00              | -                          |
|              | 40            | 5"             | 3"               | 156          | 87131732-00                                   | 87131733-00              | -                          |
|              | 50            | 5"             | 3"               | 168          | 87131734-00                                   | 87131735-00              | -                          |
| 125-080-200F | 50            | 5"             | 3"               | 178          | 87131750-00                                   | 87131751-00              | -                          |
| 125-100-160F | 50            | 5"             | 4"               | 166          | 87131774-00                                   | 87131775-00              | -                          |

**INFORMAÇÕES PARA PEDIDO - MODELOS 4 POLOS**

| Modelo       | Potência (cv) | Ø Sucção (pol) | Ø Recalque (pol) | Ø Rotor (mm) | Motor Trifásico 4 Voltagens 220/380/440/760 V | Motor Trifásico 380/660V | Motor Monofásico 220/440 V |
|--------------|---------------|----------------|------------------|--------------|---|--------------------------|----------------------------|
|              |               |                |                  |              | Código  | Código                   | Código                     |
| 065-040-125F | 1             | 2 1/2"         | 1 1/2"           | 130          | 87131670-00                                   | -                        | 87131671-00                |
|              | 1,5           | 2 1/2"         | 1 1/2"           | 139          | 87131672-00                                   | -                        | 87131673-00                |
| 065-040-125R | 1             | 2 1/2"         | 1 1/2"           | 130          | 87131791-00                                   | -                        | 87131792-00                |
|              | 1,5           | 2 1/2"         | 1 1/2"           | 139          | 87131793-00                                   | -                        | 87131794-00                |
| 065-040-160F | 1             | 2 1/2"         | 1 1/2"           | 125          | 87132102-00                                   | -                        | 87132103-00                |
|              | 1,5           | 2 1/2"         | 1 1/2"           | 138          | 87132104-00                                   | -                        | 87132105-00                |
|              | 1,5           | 2 1/2"         | 1 1/2"           | 150          | 87131683-00                                   | -                        | 87131684-00                |
|              | 2             | 2 1/2"         | 1 1/2"           | 159          | 87131685-00                                   | -                        | 87131686-00                |
| 065-040-160R | 3             | 2 1/2"         | 1 1/2"           | 174          | 87132106-00                                   | -                        | 87132107-00                |
|              | 1             | 2 1/2"         | 1 1/2"           | 125          | 87132142-00                                   | -                        | 87132143-00                |
|              | 1,5           | 2 1/2"         | 1 1/2"           | 138          | 87131806-00                                   | -                        | 87131807-00                |
|              | 1,5           | 2 1/2"         | 1 1/2"           | 150          | 87132145-00                                   | -                        | 87132144-00                |
|              | 2             | 2 1/2"         | 1 1/2"           | 159          | 87131808-00                                   | -                        | 87131809-00                |
| 065-040-200F | 3             | 2 1/2"         | 1 1/2"           | 174          | 87132146-00                                   | -                        | 87132147-00                |
|              | 2             | 2 1/2"         | 1 1/2"           | 177          | 87131476-00                                   | -                        | 87131484-00                |
|              | 3             | 2 1/2"         | 1 1/2"           | 201          | 87131477-00                                   | -                        | 87131485-00                |
| 065-040-200R | 4             | 2 1/2"         | 1 1/2"           | 212          | 87131478-00                                   | -                        | 87131486-00                |
|              | 2             | 2 1/2"         | 1 1/2"           | 177          | 87131489-00                                   | -                        | 87131497-00                |
|              | 3             | 2 1/2"         | 1 1/2"           | 201          | 87131490-00                                   | -                        | 87131498-00                |
| 065-040-250F | 4             | 2 1/2"         | 1 1/2"           | 212          | 87131491-00                                   | -                        | 87131499-00                |
|              | 4             | 2 1/2"         | 1 1/2"           | 212          | 87131360-00                                   | -                        | 87131372-00                |
|              | 5             | 2 1/2"         | 1 1/2"           | 225          | 87131361-00                                   | -                        | 87131373-00                |
|              | 6             | 2 1/2"         | 1 1/2"           | 246          | 87131362-00                                   | -                        | -                          |
| 080-050-125F | 7,5           | 2 1/2"         | 1 1/2"           | 260          | 87131363-00                                   | 87100493-00              | 87131375-00                |
|              | 1             | 3"             | 2"               | 114          | 87131701-00                                   | -                        | 87131702-00                |
|              | 1,5           | 3"             | 2"               | 130          | 87131703-00                                   | -                        | 87131704-00                |
| 080-050-125R | 2             | 3"             | 2"               | 139          | 87131705-00                                   | -                        | 87131706-00                |
|              | 1             | 3"             | 2"               | 114          | 87131824-00                                   | -                        | 87131825-00                |
|              | 1,5           | 3"             | 2"               | 130          | 87131826-00                                   | -                        | 87131827-00                |
| 080-050-160F | 2             | 3"             | 2"               | 139          | 87131828-00                                   | -                        | 87131829-00                |
|              | 1,5           | 3"             | 2"               | 139          | 87131510-00                                   | -                        | 87131519-00                |
|              | 2             | 3"             | 2"               | 147          | 87131511-00                                   | -                        | 87131520-00                |
|              | 3             | 3"             | 2"               | 158          | 87131512-00                                   | -                        | 87131521-00                |
| 080-050-160R | 4             | 3"             | 2"               | 174          | 87131513-00                                   | -                        | 87131522-00                |
|              | 1,5           | 3"             | 2"               | 139          | 87131526-00                                   | -                        | 87131535-00                |
|              | 2             | 3"             | 2"               | 147          | 87131527-00                                   | -                        | 87131536-00                |
|              | 3             | 3"             | 2"               | 158          | 87131528-00                                   | -                        | 87131537-00                |
| 080-050-200F | 4             | 3"             | 2"               | 174          | 87131529-00                                   | -                        | 87131538-00                |
|              | 3             | 3"             | 2"               | 177          | 87131376-00                                   | -                        | 87131387-00                |
|              | 4             | 3"             | 2"               | 187          | 87131377-00                                   | -                        | 87131388-00                |
|              | 5             | 3"             | 2"               | 206          | 87131378-00                                   | -                        | 87131389-00                |
|              | 6             | 3"             | 2"               | 219          | 87131380-00                                   | -                        | -                          |
| 080-050-200R | 7,5           | 3"             | 2"               | 219          | 87131379-00                                   | 87100479-00              | 87131391-00                |
|              | 3             | 3"             | 2"               | 177          | 87131392-00                                   | -                        | 87131403-00                |
|              | 4             | 3"             | 2"               | 187          | 87131393-00                                   | -                        | 87131404-00                |
|              | 5             | 3"             | 2"               | 206          | 87131394-00                                   | -                        | 87131405-00                |
|              | 6             | 3"             | 2"               | 219          | 87131396-00                                   | -                        | -                          |
| 080-050-250F | 7,5           | 3"             | 2"               | 219          | 87131395-00                                   | 87100484-00              | 87131407-00                |
|              | 5             | 3"             | 2"               | 197          | 87131412-00                                   | -                        | 87131422-00                |
|              | 6             | 3"             | 2"               | 217          | 87131408-00                                   | -                        | -                          |
|              | 7,5           | 3"             | 2"               | 232          | 87131420-00                                   | 87100489-00              | 87131418-00                |
| 100-065-125F | 10            | 3"             | 2"               | 260          | 87131411-00                                   | 87100490-00              | 87131421-00                |
|              | 1,5           | 4"             | 2 1/2"           | 127          | 87131552-00                                   | -                        | 87131559-00                |
|              | 2             | 4"             | 2 1/2"           | 132          | 87131553-00                                   | -                        | 87131560-00                |
| 100-065-125R | 3             | 4"             | 2 1/2"           | 141          | 87131554-00                                   | -                        | 87131561-00                |
|              | 1,5           | 4"             | 2 1/2"           | 127          | 87131565-00                                   | -                        | 87131572-00                |
|              | 2             | 4"             | 2 1/2"           | 132          | 87131566-00                                   | -                        | 87131573-00                |
|              | 3             | 4"             | 2 1/2"           | 141          | 87131567-00                                   | -                        | 87131574-00                |

## INFORMAÇÕES PARA PEDIDO - MODELOS 4 POLOS

| Modelo       | Potência (cv) | Ø Sucção (pol) | Ø Recalque (pol) | Ø Rotor (mm) | Motor Trifásico 4 Voltagens 220/380/440/760 V | Motor Trifásico 380/660V | Motor Monofásico 220/440 V |
|--------------|---------------|----------------|------------------|--------------|---|--------------------------|----------------------------|
|              |               |                |                  |              | Código  | Código                   | Código                     |
| 100-065-160F | 2             | 4"             | 2 1/2"           | 131          | 87131586-00                                   | -                        | 87131596-00                |
|              | 3             | 4"             | 2 1/2"           | 158          | 87131587-00                                   | -                        | 87131597-00                |
|              | 4             | 4"             | 2 1/2"           | 171          | 87131588-00                                   | -                        | 87131598-00                |
|              | 5             | 4"             | 2 1/2"           | 174          | 87131589-00                                   | -                        | 87131599-00                |
| 100-065-160R | 2             | 4"             | 2 1/2"           | 131          | 87131602-00                                   | -                        | 87131612-00                |
|              | 3             | 4"             | 2 1/2"           | 158          | 87131603-00                                   | -                        | 87131613-00                |
|              | 4             | 4"             | 2 1/2"           | 171          | 87131604-00                                   | -                        | 87131614-00                |
|              | 5             | 4"             | 2 1/2"           | 174          | 87131605-00                                   | -                        | 87131615-00                |
| 100-065-200F | 4             | 4"             | 2 1/2"           | 162          | 87131423-00                                   | -                        | 87131433-00                |
|              | 5             | 4"             | 2 1/2"           | 172          | 87131424-00                                   | -                        | 87131434-00                |
|              | 6             | 4"             | 2 1/2"           | 191          | 87131425-00                                   | -                        | 87131426-00                |
|              | 7,5           | 4"             | 2 1/2"           | 206          | 87131427-00                                   | 87100471-00              | 87131435-00                |
| 100-065-200R | 4             | 4"             | 2 1/2"           | 162          | 87131439-00                                   | -                        | 87131449-00                |
|              | 5             | 4"             | 2 1/2"           | 172          | 87131440-00                                   | -                        | 87131450-00                |
|              | 6             | 4"             | 2 1/2"           | 191          | 87131441-00                                   | -                        | 87131442-00                |
|              | 7,5           | 4"             | 2 1/2"           | 206          | 87131443-00                                   | 87100475-00              | 87131451-00                |
| 100-065-250F | 7,5           | 4"             | 2 1/2"           | 211          | 87131455-00                                   | 87100498-00              | 87131465-00                |
|              | 10            | 4"             | 2 1/2"           | 225          | 87131457-00                                   | 87100499-00              | 87131467-00                |
|              | 12,5          | 4"             | 2 1/2"           | 240          | 87131459-00                                   | 87100500-00              | -                          |
|              | 15            | 4"             | 2 1/2"           | 260          | 87131472-00                                   | 87100501-00              | -                          |
| 125-080-160F | 4             | 5"             | 3"               | 138          | 87131719-00                                   | -                        | 87131720-00                |
|              | 5             | 5"             | 3"               | 156          | 87131721-00                                   | -                        | 87131722-00                |
|              | 6             | 5"             | 3"               | 168          | 87131723-00                                   | -                        | -                          |
|              | 7,5           | 5"             | 3"               | 174          | 87131724-00                                   | 87131725-00              | 87131726-00                |
| 125-080-200F | 6             | 5"             | 3"               | 178          | 87131740-00                                   | -                        | -                          |
|              | 7,5           | 5"             | 3"               | 189          | 87131741-00                                   | 87131742-00              | 87131743-00                |
|              | 10            | 5"             | 3"               | 207          | 87131744-00                                   | 87131745-00              | 87131746-00                |
|              | 12,5          | 5"             | 3"               | 219          | 87131747-00                                   | 87131748-00              | 87131749-00                |
| 125-080-250F | 10            | 5"             | 3"               | 216          | 87131754-00                                   | 87131755-00              | -                          |
|              | 10            | 5"             | 3"               | 217          | -   | -                        | 87131756-00                |
|              | 12,5          | 5"             | 3"               | 231          | 87131757-00                                   | 87131758-00              | 87131759-00                |
|              | 15            | 5"             | 3"               | 243          | 87131760-00                                   | 87131761-00              | -                          |
|              | 20            | 5"             | 3"               | 256          | 87131763-00                                   | 87131764-00              | -                          |
|              | 25            | 5"             | 3"               | 269          | 87131765-00                                   | 87131766-00              | -                          |
| 125-100-160F | 6             | 5"             | 4"               | 166          | 87131767-00                                   | -                        | -                          |
|              | 7,5           | 5"             | 4"               | 180          | 87131768-00                                   | 87131769-00              | 87131770-00                |
|              | 10            | 5"             | 4"               | 188          | 87131771-00                                   | 87131772-00              | 87131773-00                |
| 125-100-200F | 10            | 5"             | 4"               | 180          | 87131778-00                                   | 87131779-00              | 87131780-00                |
|              | 12,5          | 5"             | 4"               | 193          | 87131781-00                                   | 87131782-00              | 87131783-00                |
|              | 15            | 5"             | 4"               | 206          | 87131784-00                                   | 87131785-00              | -                          |
|              | 20            | 5"             | 4"               | 219          | 87131787-00                                   | 87131788-00              | -                          |

## INFORMAÇÕES PARA PEDIDO - KIT CONTRAFLANGES

| Código      | Descrição                | Modelos de Motobombas | Ø Sucção | Ø Recalque | Class (Lb) |
|-------------|--------------------------|-----------------------|----------|------------|------------|
| 87132181-00 | Kit Contraflange 065-040 | 065-040-125           | 2.1/2    | 1.1/2      | 125        |
|             |                          | 065-040-160           |          |            |            |
|             |                          | 065-040-200           |          |            |            |
| 87132182-00 | Kit Contraflange 065-040 | 065-040-250           | 2.1/2    | 1.1/2      | 250        |
| 87132183-00 | Kit Contraflange 080-050 | 080-050-125           | 3        | 2          | 125        |
|             |                          | 080-050-160           |          |            |            |
|             |                          | 080-050-200           |          |            |            |
| 87132184-00 | Kit Contraflange 080-050 | 080-050-250           | 3        | 2          | 250        |
| 87132185-00 | Kit Contraflange 100-065 | 100-065-125           | 4        | 2.1/2      | 125        |
|             |                          | 100-065-160           |          |            |            |
|             |                          | 100-065-200           |          |            |            |
| 87132186-00 | Kit Contraflange 100-065 | 100-065-250           | 4        | 2.1/2      | 250        |
| 87132187-00 | Kit Contraflange 125-080 | 125-080-160           | 5        | 3          | 125        |
|             |                          | 125-080-200           |          |            |            |
| 87132188-00 | Kit Contraflange 125-080 | 125-080-250           | 5        | 3          | 250        |
| 87132189-00 | Kit Contraflange 125-100 | 125-100-160           | 5        | 4          | 125        |
|             |                          | 125-100-200           |          |            |            |