

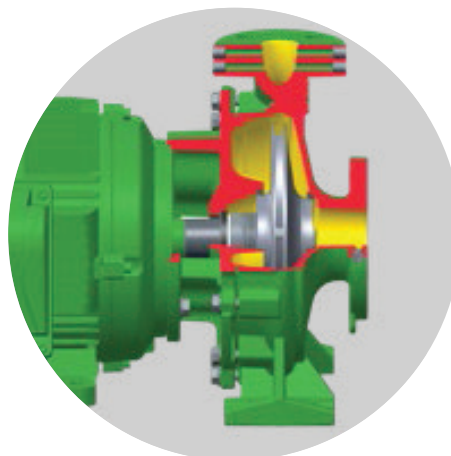
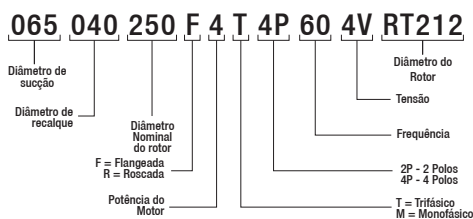


Motobombas para líquidos limpos ou turvos sem sólidos em suspensão.

ESPECIFICAÇÃO DO PRODUTO

Motobombas Centrífugas Horizontais, corpo espiral back pull-out bipartido, monoestágio, rotor fechado de fluxo radial, bocal de sucção e recalque flangeados ou roscados, vedação do eixo através de bucha e selo mecânico.

NOMENCLATURA



APLICAÇÕES

- Abastecimento de água
- Ar condicionado
- Instalações prediais e industriais
- Sistemas de refrigeração
- Sistemas de prevenção e combate a incêndio
- Irrigação

APLICAÇÕES ESPECIAIS:

- Para bombeamento de água acima de 70 °C, utilize selo mecânico de Viton®.
- Para bombeamento de fluidos com características diferentes da especificada acima, consulte a Fábrica.

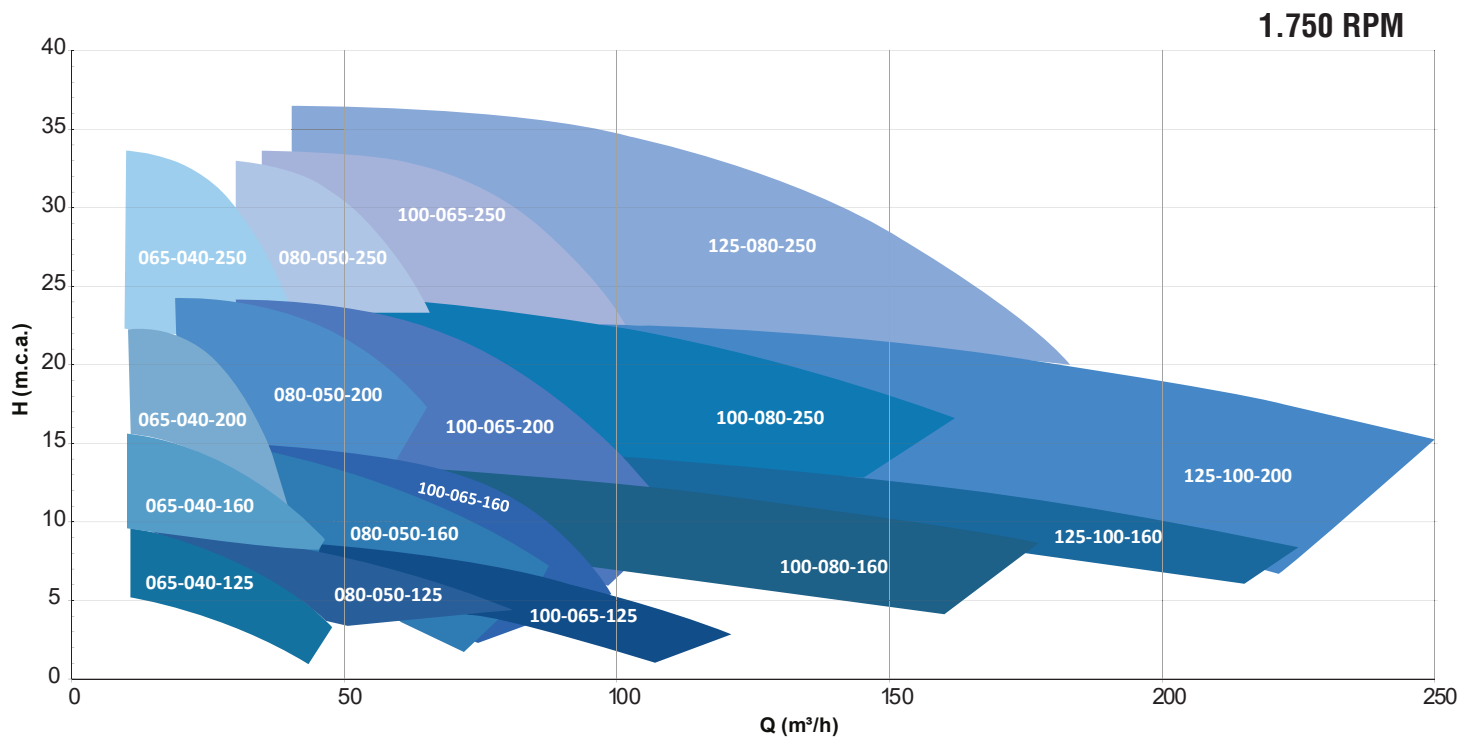
DETALHES TÉCNICOS DO PRODUTO

- Caracol com rosca BSP ou flangeado conforme ANSI B16.1
- Famílias com modelos roscados: 065-040-200, 080-050-160, 080-050-200, 100-065-125, 100-065-160 e 100-065-200
- Caracol, rotor, tampa de pressão ou intermediário de ferro fundido GG-25
- Anéis de desgaste de ferro fundido GG-15
- Selo mecânico constituído de aço inox AISI-304, buna N, grafite e cerâmica
- Sistema Back pull-out para retirada do conjunto bombeador do caracol
- Bucha do selo mecânico de aço inox AISI-304
- Motor elétrico IP-55, 2 polos ou 4 polos, 60 Hz

OPÇÕES:

- Selo mecânico: EPDM, Viton®, buna N carbeto de silício, EPDM carbeto de silício, Viton® carbeto de silício.

ENVELOPES DE CURVAS



As motobombas estão disponíveis em potências até 50 cv.
O envelope de curvas contempla todos os modelos de Normalizadas da Série FIT.

TABELAS DE SELEÇÃO - 4 polos

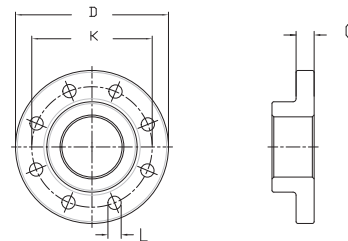
MODELO	Potência (cv)	Ø Sucção (pol)	Ø Recalque (pol)	Pressão máxima sem vazão (m. c. a.)	Altura máxima de sucção (m. c. a.)	Ø Rotor (mm)	CARACTERÍSTICAS HIDRÁULICAS																															
							Altura Manométrica Total (m. c. a.)																															
							2	3	4	5	6	7	8	9	10	11	12	13	14	16	18	20	22	24	26	28	30	32	36									
Vazão em m³/h válida para sucção de 0 m. c. a.																																						
065-040-125 F/R	1	2 1/2	1 1/2	9	8	130	*	44,6	40,5	36	30,6	23,9	13																									
	1,5	2 1/2	1 1/2	10	8	139	*	*	45,2	41,6	37,6	33,1	27,5	19,8																								
065-040-160 F/R	1	2 1/2	1 1/2	8	8	125	*	37,8	34,4	30,5	25,6	19,1																										
	1,5	2 1/2	1 1/2	10	8	138	*	*	*	37,5	34	29,8	24,5	17,1																								
	1,5	2 1/2	1 1/2	12	8	150	*	*	*	*	40,5	37,2	33,4	29	23,3	14,7																						
065-040-200 F/R	2	2 1/2	1 1/2	14	8	159	*	*	*	*	43,9	40,6	37,1	33	28,2	22,2	11,6																					
	3	2 1/2	1 1/2	17	8	174	*	*	*	*	*	46	43,1	39,7	36	31,7	26,5																					
	2	2 1/2	1 1/2	15	8	177	*	*	35,7	34,8	33,7	32,6	31,4	30,1	28,5	26,7	24,6	21,8	17,1																			
065-040-250 F	4	2 1/2	1 1/2	23	8	212	*	*	*	*	*	*	*	*	41,3	40,4	39,4	38,4	37,3	34,7	31,6	27,3	18,6															
	4	2 1/2	1 1/2	23	8	212	*	*	*	*	*	42,8	42	41,2	40,3	39,4	38,5	37,4	36,3	35,2	32,5	29,2	24,6	15,1														
	5	2 1/2	1 1/2	26	8	225	*	*	*	*	*	*	44,5	43,7	42,9	42,1	41,2	40,2	39,2	37	34,5	31,4	27,4	20,9														
080-050-125 F/R	1	3	2	6	8	114	*	*	43,6	28,7																												
	1,5	3	2	9	8	130	*	*	*	66,5	57,2	45,2	23,5																									
	2	3	2	10	8	139	*	*	*	76,4	68,7	59,7	48,3	30																								
080-050-160 F/R	1,5	3	2	8	8	139	70,8	64,8	58,1	50,4	40,8	26,8																										
	2	3	2	11	8	147	*	*	73,4	67,6	61,2	53,9	45,1	33,4																								
	3	3	2	14	8	158	*	*	*	*	79,2	73,9	68,1	61,6	54,1	45,1	32,7																					
080-050-200 F/R	4	3	2	16	8	174	*	*	*	*	*	*	83,8	78,7	73,2	67,2	60,4	52,6	42,8																			
	3	3	2	16	8	177	*	*	*	*	*	*	*	*	50,1	46,1	41,3	35,1																				
	4	3	2	18	8	187	*	*	*	*	*	*	*	*	59,1	56	52,6	48,8	38,8																			
080-050-250 F	5	3	2	23	8	206	*	*	*	*	*	*	*	*	*	*	*	*	*	*	*	57,3	48,4	26,4														
	6	3	2	25	8	219	*	*	*	*	*	*	*	*	*	*	*	*	*	*	*	63,4	57,3	48,7	29,8													
	7,5	3	2	25	8	219	*	*	*	*	*	*	*	*	*	*	*	*	*	*	72,5	68,4	63,4	57,3	48,7	29,8												
100-065-125 F/R	5	3	2	20	8	197	*	*	*	62,1	61	59,8	58,6	57,3	55,9	54,4	52,7	50,9	48,9	44	36,2																	
	6	3	2	24	8	217	*	*	*	*	67,4	66,4	65,3	64,1	63	61,7	60,3	58,9	55,7	51,8	46,8	38,9																
	7,5	3	2	28	8	232	*	*	*	*	72,6	71,7	70,7	69,7	68,6	67,5	66,3	63,8	60,9	57,6	53,6	48,3	40															
100-065-160 F/R	10	3	2	34	8	260	*	*	*	*	*	*	*	*	80,6	79,7	78,8	77,9	76,9	74,9	72,7	70,3	67,7	64,7	61,2	57,1	51,6	42,7										
	1,5	4	2 1/2	7	8	127	98,7	88,5	76	59,4																												
	2	4	2 1/2	9	8	132	115	107	97,6	86,7	73,1	53,6																										
100-065-200 F/R	3	4	2 1/2	10	8	141	*	120	112	103	92,6	80	63,2																									
	2	4	2 1/2	9	8	131	*	72,1	69,1	65,2	59,7	50																										
	3	4	2 1/2	12	8	158	*	*	87	84,5	81,6	78,1	73,6	67,2	55,9	29,4																						
100-065-250 F	4	4	2 1/2	15	8	171	*	*	*	94,4	92,1	89,5	86,4	82,8	78,1	71,7	60,7	37,5																				
	5	4	2 1/2	16	8	174	*	*	*	98	95,8	93,4	90,7	87,5	83,6	78,6	71,4	58,8																				
	4	4	2 1/2	14	8	162	*	86,8	84,2	81,4	78,4	75,1	71,4	67,3	62,4	56,5	48,7	35,2																				
125-080-125 F/R	5	4	2 1/2	16	8	172	*	90,7	88,1	85,4	82,5	79,3	75,9	72	67,6	62,4	55,9	46,9																				
	6	4	2 1/2	19	8	191	*	*	*	95,8	93,3	90,6	87,7	84,5	81,1	77,3	73,1	62,2	42,4																			
	7,5	4	2 1/2	22	8	206	*	*	*	104	102	99	96,4	93,5	90,4	83,2	74	60																				
125-080-160 F	10	4	2 1/2	25	8	219	*	*	*	*	*	*	111	109	106	104	101	95,5	88,7	80,3	68,6	42,6																
	7,5	4	2 1/2	22	8	211	*	99,5	98,2	96,8	95,3	93,8	92,1	90,4	88,6	86,6	84,5	82,2	76,9	69,7	58																	
	10	4	2 1/2	26	8	225	*	*	*	*	*	*	103	102	100	98,8	97,2	95,6	93,8	89,9	85,4	79,9	72,7	60,8														
125-080-200 F	12,5	4	2 1/2	30	8	240	*	*	*	*	*	*	110	109	108	106	105	103	99,9	96,3	92,2	87,3	81,3	73,1	57,6													
	15	4	2 1/2	35	8	260	*	*	*	*	*	*	*	*	118	116	115	112	110	106	103	98,7	94,1	88,6	81,4	70,6												
	4	5	3	10	7	138	*	*	146	125	101	71,7	31,3																									
125-100-125 F/R	5	5	3	12	7	156	*	*	*	159	141	121	98,5	70,8	32,5																							
	6	5	3	14	7	168	*	*	*	*	*	158	141	121	99,1	71,5																						
	7,5	5	3	15	7	174	*	*	*	*	*	172	155	135	112	82,8																						
125-100-160 F	6	5	3	17	7	178	*	*	*	*	*	129	119	109	97,4	83,3																						
	7,5	5	3	19	7	189	*	*	*	*	*	*	139	130	119	93,9																						
	10	5	3	23	7	207	*	*	*	*	*	*	*	*	*	*	138	118	90,2																			
125-100-200 F	12,5	5	3	25	7	219	*	*	*	*	*	*	*	*	*	*	*	151	131	107	64,9																	
	10	5	3	23	7	216	*	*	*	*	*	*	*	*	*	*	136	126	113	94,9	56,2																	
	12,5	5	3	28	7	231	*	*	*	*	*	*	*	*	*	*	*	145	135	122	106	79,1																
125-125-125 F/R	15	5	3	31	7	243	*	*	*	*	*	*	*	*	*	*	*	160	152	142	131	117	95,8															
	20	5	3	34	7	25																																

DIMENSÕES DO PRODUTO

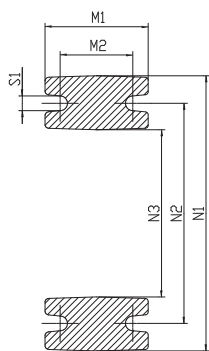
DIMENSIONAL DOS FLANGES

Bocais flangeados conforme norma ASME B16.1.
Bocais roscados (BSP)

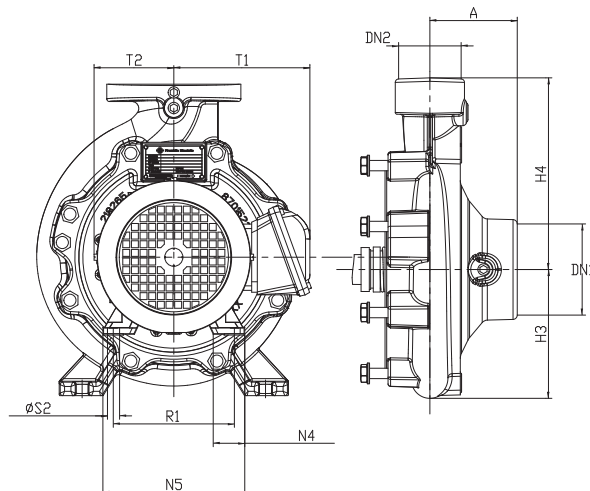
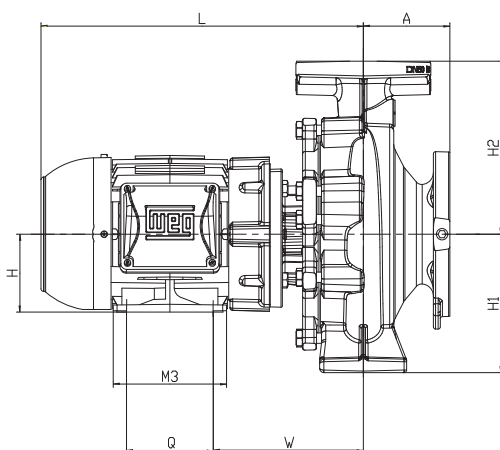
Código Caracol	Modelo	SUCÇÃO (mm)				RECALQUE (mm)			
		D	K	C	L	D	K	C	L
8700429	065-040-125	Ø 178	Ø 140	19	4 FUROS Ø19	Ø 127	Ø 98	17	4 FUROS Ø16
8700430	065-040-160								
8700409	065-040-200								
8700304	065-040-250	Ø 190	Ø 149	24	8 FUROS Ø22	Ø 155	Ø 114	19	4 FUROS Ø22
8700431	080-050-125	Ø 190	Ø 152	24	4 FUROS Ø 19	Ø 152	Ø 120	19	4 FUROS Ø 19
8700410	080-050-160			19				16	
8701498	080-050-200			19				16	
8700314	080-050-250	Ø 209	Ø 168	27	8 FUROS Ø22	Ø 165	Ø 127	20	8 FUROS Ø19
8700408	100-065-125	Ø 229	Ø 190	24	8 FUROS Ø19	Ø 178	Ø 140	23	4 FUROS Ø19
8700407	100-065-160			24				17	
8700310	100-065-200			24				17	
8701505	100-065-250	Ø 254	Ø 200	30	8 FUROS Ø22	Ø 190	Ø 149	24	8 FUROS Ø22
8700424	125-080-160	Ø254	Ø216	24	8 FUROS Ø22	Ø 190	Ø 152	24	4 FUROS Ø 19
8700425	125-080-200			24					
8700426	125-080-250	Ø 279	Ø 235	35	8 FUROS Ø22	Ø 210	Ø 168	28	8 FUROS Ø22
8700427	125-100-160	Ø254	Ø216	24	8 FUROS Ø22	Ø 129	Ø 190	24	8 FUROS Ø19
8700428	125-100-200	Ø254	Ø216	24	8 FUROS Ø22	Ø 129	Ø 190	24	8 FUROS Ø19



MONOBLOCO



Dimensional do Pé:
(Semente Para Corpo Flangeado)



- Obs.: - As informações poderão sofrer alterações sem prévio aviso, de acordo com a evolução tecnológica.
- A utilização de motores diferentes do padrão de linha alteram as características de desempenho do conjunto.
- Imagens de caráter ilustrativo.

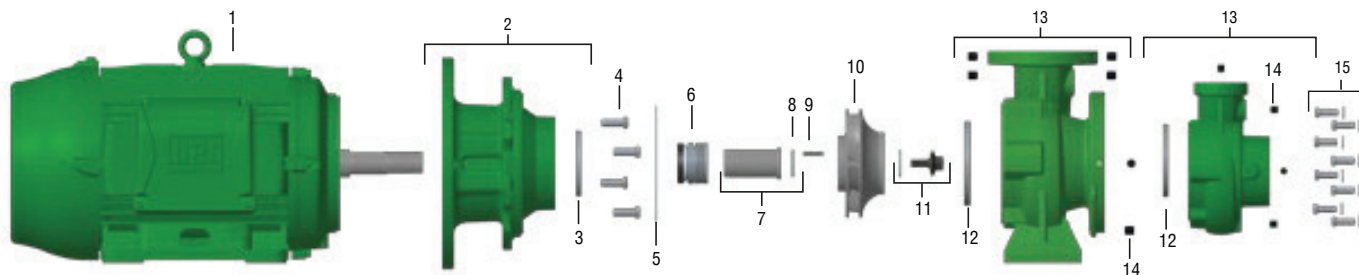
Modelos	MOTOR - 60 Hz				DIMENSÕES EM MILÍMETROS (mm)																																					
	Potência (cv)	Cargação Motor	Fases	Eixo Motor	N.º de Polos	H1	H2	H3	H4	A	H	M3	N5	N4	Q	R1	S2	T1	T2	N1	N2	N3	M1	M2	S1	W	L	DN1	DN2	C1	C2	D1	D2	N.º de furos D1	N.º de furos D2	Kg						
065-040-125	1	90S	Mono.	JM	4					80	90	131	164	36,5	100	140	10	159	89,5							169,8	369,8												71			
	1	90S	Trif.									90	131	164	36,5	100	140	10	159	89,5								169,8	369,8											71		
	1,5	90L	Mono.									90	156	164	38	125	140	10	177	88,5								169,8	403,8												71	
	1,5	90S	Trif.									90	131	164	36,5	100	140	10	159	89,5									169,8	369,8											58	
	5	112M	Mono.							112	177	220	40,5	140	190	12	199	111									173,8	466,8											71			
	5	100L	Trif.				112	140	N/A	N/A		100	173	188	40	140	160	12	169	99,5	210	160	110	100	70	M12	166,8	420,8	2.1/2"	1.1/2"	139,7	98,6	19	16	4	4			58			
	6	112M	Trif.								112	177	220	40,5	140	190	12	192	111								173,8	436,8												71		
	7,5	132S	Mono.								132	187	248	45	140	216	12	227	136								192,8	476,8												83		
	7,5	112M	Trif.								112	177	220	40,5	140	190	12	192	111								173,8	436,8												67		
	10	132M	Mono.								132	225	248	45	178	216	12	205	136								192,8	513,8													96	
10	132S	Trif.								132	187	248	45	140	216	12	220	136								192,8	476,8													89		
065-040-160	1	90S	Mono.	JM	4						90	131	164	36,5	100	140	10	159	89,5							172,57	372,57														72	
	1	90S	Trif.									90	131	164	36,5	100	140	10	159	89,5								172,57	372,57													72
	1,5	90L	Mono.									90	156	164	38	125	140	10	177	88,5								172,57	406,57													72
	1,5	90S	Trif.									90	131	164	36,5	100	140	10	159	89,5									172,57	372,57												59
	2	100L	Mono.							100	173	188	49	140	160	12	187	100									169,57	466,57													63	
	2	90S	Trif.							90	131	164	36,5	100	140	10	159	89,5									172,57	372,57													48	
	3	112M	Mono.							112	177	220	40,5	140	190	12	199	111									176,57	469,57													67	
	3	90L	Trif.							90	156	164	36,5	125	140	10	159	89,5									172,57	397,57	2.1/2"	1.1/2"	139,7	98,6	19	16	4	4					51	
	7,5	132S	Mono.				132	160	N/A	N/A		132	187	248	45	140	216	12	227	136							195,57	479,57												84		
	7,5	112M	Trif.								112	177	220	40,5	140	190	12	192	111								176,57	439,57													69	
	10	132M	Mono.								132	225	248	45	178	216	12	205	136								195,57	516,57													98	
	10	132S	Trif.								132	187	248	45	140	216	12	220	136								195,57	479,57													91	
	12,5	132S	Mono.								132	187	248	45	140	216	12	227	136								195,57	479,57													107	
	12,5	132M	Trif.								132	225	248	45	178	216	12	220	136								195,57	517,57													96	
15	132M/L	Trif.								132	250	248	45	178	216	12	220	136								195,57	542,57													100		
20	132M	Trif.								132	225	248	45	178	216	12	220	136								195,57	517,57													133		
065-040-200	2	100I	Mono.	JM	4						100	173	188	49	140	160	12	187	100							169,5	466,5														60	
	2	90s	Trif.									90	131	164	36,5	100	140	10	159	89,5								172,5	372,5													60
	3	112m	Mono.									112	177	220	40,5	140	190	12	199	111								176,5	469,5													60
	3	90I	Trif.									90	156	164	36,5	125	140	10	159	89,5								172,5	397,5													60
	4	112M	Mono.							112	177	220	40,5	140	190	12	199	111								176,5	469,5													90		
	4	100L	Trif.							100	173	188	40	140	160	12	169	99,5									169,5	423,5												90		
	12,5	132m	Mono.				160	180	160	180	100	132	225	248	45	178	216	12	205	136	265	212	110	100	70	M12	195,5	516,5	2.1/2"	1.1/2"	139,7	98,6	19	16	4	4					130	
	12,5	132M	Trif.								132	225	248	45	178	216	12	220	136								195,5	517,5												130		
	15	132m	Mono.								132	225	248	45	178	216	12	205	136								195,5	516,5												140		
	15	132m	Trif.								132	225	248	45	178	216	12	220	136								195,5	517,5													140	
	20	160m	Trif.								160	254	308	64	210	254	14,5	266	164,5								239,7	620,7												150		
25	160M	Trif.								160	254	308	64	210	254	14,5	266	164,5								239,7	620,7												170			
30	180M	Trif.								180	294	350	78	241	279	14,5	281	180								252,7	686,7												200			
065-040-250	4	112M	Mono.	JM	4						112	177	220	40,5	140	190	12	199	111							166,65	459,65													90		
	4	100L	Trif.									100	173	188	40	140	160	12	169	99,5								159,65	413,65												90	
	5	100L	Trif.									100	173	188	40	140	160	12	169	99,5																						

Modelos	MOTOR - 60 Hz				DIMENSÕES EM MILÍMETROS (mm)																															
	Potência (cv)	Carcaça Motor	Fases	Eixo Motor N.º de Polos	H1	H2	H3	H4	A	H	M3	N5	N4	Q	R1	S2	T1	T2	N1	N2	N3	M1	M2	S1	W	L	DN1	DN2	C1	C2	D1	D2	N.º de furos D1	N.º de furos D2	Kg	
080-050-160	1,5	90L	Mono.	4	JM	160	180	160	180	100	90	156	164	38	125	140	10	177	88,5	265	212	110	100	70	M12	172,45	406,45	3"	2"	152,4	120,7	19	19	4	4	60
	1,5	90s	Trif.								90	131	164	36,5	100	140	10	159	89,5							172,45	372,45									60
	2	100L	Mono.								100	173	188	49	140	160	12	187	100							169,45	466,45									60
	2	90s	Trif.								90	131	164	36,5	100	140	10	159	89,5							172,45	372,45									60
	3	112M	Mono.	2	JM	160	180	160	180	100	112	177	220	40,5	140	190	12	199	111	176,45	469,45	60														
	3	90L	Trif.								90	156	164	36,5	125	140	10	159	89,5	172,45	397,45	60														
	4	112M	Mono.								112	177	220	40,5	140	190	12	199	111	176,45	469,45	90														
	4	100L	Trif.								100	173	188	40	140	160	12	169	99,5	169,45	423,45	90														
	10	132m	Mono.								132	225	248	45	178	216	12	205	136	195,45	516,45	130														
	10	132s	Trif.								132	187	248	45	140	216	12	220	136	195,45	479,45	130														
	12,5	132m	Mono.								132	225	248	45	178	216	12	205	136	195,45	516,45	120														
	12,5	132m	Trif.	132	225	248	45	178	216	12	220	136	195,45	517,45	120																					
	15	132m	Mono.	132	225	248	45	178	216	12	205	136	195,45	516,45	160																					
	15	132m	Trif.	132	225	248	45	178	216	12	220	136	195,45	517,45	160																					
	20	160m	Trif.	160	254	308	64	210	254	14,5	266	164,5	239,65	620,65	160																					
25	160M	Trif.	160	254	308	64	210	254	14,5	266	164,5	239,65	620,65	200																						
080-050-200	3	112M	Mono.	4	JM	160	200	150	220	100	112	177	220	40,5	140	190	12	199	111	265	212	110	100	70	M12	177,65	470,65	3"	2"	152,4	120,7	19	19	4	4	56
	3	90L	Trif.								90	156	164	36,5	125	140	10	159	89,5							173,65	398,65									56
	4	112M	Mono.								112	177	220	40,5	140	190	12	199	111							177,65	470,65									67
	4	100L	Trif.								100	173	188	40	140	160	12	169	99,5							170,65	424,65									67
	5	100L	Trif.	100	173	188	40	140	160	12	169	99,5	170,65	424,65	67																					
	5	132S	Mono.	132	187	248	45	140	216	12	227	136	196,65	480,65	67																					
	6	112M	Trif.	112	177	220	40,5	140	190	12	192	111	177,65	440,65	76																					
	7,5	132M	Mono.	132	225	248	45	178	216	12	205	136	196,65	517,65	90																					
	7,5	132S	Trif.	132	187	248	45	140	216	12	220	136	196,65	480,65	90																					
	25	160M	Trif.	160	254	308	64	210	254	14,5	266	164,5	240,85	621,85	145																					
	30	180M	Trif.	180	294	350	78	241	279	14,5	281	180	253,85	687,85	195																					
	40	200m	Trif.	200	332	385	82	267	318	18,5	319	201	265,85	752,85	245																					
50	200L	Trif.	200	370	385	82	305	318	18,5	319	201	265,85	790,85	275																						
080-050-250	5	100L	Trif.	4	JM	180	225	N/A	N/A	125	100	173	188	40	140	160	12	169	99,5	320	250	110	125	95	M12	160,65	414,65	N/A	N/A	168,1	127	22	19	8	8	75
	5	132S	Mono.								132	187	248	45	140	216	12	227	136							186,65	470,65									75
	6	112M	Trif.								112	177	220	40,5	140	190	12	192	111							167,65	430,65									83
	7,5	132M	Mono.								132	225	248	45	178	216	12	205	136							186,65	507,65									125
	7,5	132S	Trif.	132	187	248	45	140	216	12	220	136	186,65	470,65	110																					
	10	132m	Mono.	132	225	248	45	178	216	12	205	136	186,65	507,65	110																					
	10	132s	Trif.	132	187	248	45	140	216	12	220	136	186,65	470,65	250																					
	40	200m	Trif.	200	332	385	82	267	318	18,5	319	201	255,85	742,85	280																					
50	200L	Trif.	200	370	385	82	305	318	18,5	319	201	255,85	780,85	280																						
100-065-125	1,5	90L	Mono.	4	JM	160	180	160	180	100	90	156	164	38	125	140	10	177	88,5	280	212	110	125	95	M12	172,45	406,45	4"	2.1/2"	190,5	139,7	19	19	8	4	70
	1,5	90s	Trif.								90	131	164	36,5	100	140	10	159	89,5							172,45	372,45									70
	2	100L	Mono.								100	173	188	49	140	160	12	187	100							169,45	466,45									70
	2	90s	Trif.								90	131	164	36,5	100	140	10	159	89,5							172,45	372,45									70
	3	112m	Mono.	112	177	220	40,5	140	190	12	199	111	176,45	469,45	70																					
	3	90L	Trif.	90	156	164	36,5	125	140	10	159	89,5	172,45	397,45	70																					
	10	132m	Mono.	132	225	248	45	178	216	12	205	136	195,45	516,45	120																					
	10	132s	Trif.	132	187	248	45	140	216	12	220	136	195,45	479,45	120																					
	12,5	132m	Mono.	132	225	248	45	178	216	12	205	136	195,45	516,45	130																					
	12,5	132m	Trif.	132	225	248	45	178	216	12	220	136	195,45	517,45	130																					
	15	132m	Mono.	132	225	248	45	178	216	12	205	136	195,45	516,45	170																					
	15	132m	Trif.	132	225	248	45	178	216	12	220	136	195,45	517,45	170																					
20	160m	Trif.	160	254	308	64	210	254	14,5	266	164,5	239,65	620,65	185																						
100-065-160	2	100L	Mono.	4	JM	160	200	160	200	100	100	173	188	49	140	160	12	187	100	280	212	110	125	95	M12	160,25	457,25	4"	2.1/2"	190,5	139,7	19	19	8	4	60
	2	90s	Trif.								90	131	164	36,5	100	140	10	159	89,5							163,25	363,25									60
	3	112m	Mono.								112	177	220	40,5	140	190	12	199	111							167,25	460,25									60
	3	90L	Trif.								90	156	164	36,5	125	140	10	159	89,5							163,25	388,25									60
	4	112M	Mono.								112	177	220	40,5	140	190	12	199	111							167,25	460,25									90
	4	100L	Trif.								100	173	188	40	140	160	12	169	99,5							160,25	414,25									90
	5	100L	Trif.								100	173	188	40	140	160	12	169	99,5							160,25	414,25									90
	5	132S	Mono.								132	187	248	45	140	216	12	227	136							186,25	470,25									90
	12,5	132m	Mono.	132	225	248	45	178	216	12	205	136	186,25	507,25	130																					
	12,5	132m	Trif.	132	225	248	45	178	216	12	220	136	186,25	508,25	130																					
	15	132m	Mono.	132	225	248	45	178	216	12	205	136	186,25	507,25	120																					
	15	132m	Trif.	132	225	248	45	178	216	12	220	136	186,25	508,25	120																					
	20	160m	Trif.	160	254	308	64	210	254	14,5	266	164,5	230,45	611,45	150																					
	25	160m	Trif.	160	254	308	64	210	254	14,5	266	164,5	230,45	611,45	170																					
	30	180M	Trif.	180	294	350	78	241	279	14,5	281	180	316,6	750,1	200																					
	40	200m	Trif.	200	332	385	82	267	318	18,5	319	201	328,6	815,6	250																					

Modelos	MOTOR - 60 Hz				DIMENSÕES EM MILÍMETROS (mm)																															
	Potência (cv)	Carcaça Motor	Fases	Eixo Motor N.º de Polos	H1	H2	H3	H4	A	H	M3	N5	N4	Q	R1	S2	T1	T2	N1	N2	N3	M1	M2	S1	W	L	DN1	DN2	C1	C2	D1	D2	N.º de furos D1	N.º de furos D2	Kg	
100-065-200	4	112M	Mono.	JM 4	180	225	164	245	100	112	177	220	40,5	140	190	12	199	111	320	250	110	125	95	M12	167,15	460,15	4"	2.1/2"	190,5	139,7	19	19	8	8	4	78
	4	100L	Trif.							100	173	188	40	140	160	12	169	99,5							160,15	414,15										78
	5	100L	Trif.							100	173	188	40	140	160	12	169	99,5							160,15	414,15										78
	5	132S	Mono.							132	187	248	45	140	216	12	227	136							186,15	470,15										78
	6	132s	Mono.							132	187	248	45	140	216	12	227	136							186,15	470,15										88
	6	112M	Trif.							112	177	220	40,5	140	190	12	192	111							167,15	430,15										88
	7,5	132M	Mono.							132	225	248	45	178	216	12	205	136							186,15	507,15										105
	7,5	132S	Trif.							132	187	248	45	140	216	12	220	136							186,15	470,15										105
	10	132m	Mono.							132	225	248	45	178	216	12	205	136							186,15	507,15										115
	10	132S	Trif.							132	187	248	45	140	216	12	220	136							186,15	470,15										115
	25	160M	Trif.							160	254	308	64	210	254	14,5	266	164,5							230,35	611,35										150
	30	180M	Trif.							180	294	350	78	241	279	14,5	281	180							316,5	750										210
	40	200m	Trif.							200	332	385	82	267	318	18,5	319	201							328,5	815,5										260
	50	200L	Trif.							200	370	385	82	305	318	18,5	319	201							328,5	852,5										295
100-065-250	7,5	132m	Mono.	JM 4	200	250	N/A	N/A	125	132	225	248	45	178	216	12	205	136	360	280	110	160	120	M16	187,35	508,35	N/A	N/A	200,2	149,4	22	22	8	8	4	120
	7,5	132s	Trif.							132	187	248	45	140	216	12	220	136							187,35	471,35										120
	10	132m	Mono.							132	225	248	45	178	216	12	205	136							187,35	508,35										130
	10	132S	Trif.							132	187	248	45	140	216	12	220	136							187,35	471,35										130
	12,5	132m	Trif.							132	225	248	45	178	216	12	220	136							187,35	509,35										138
	15	132m/l	Trif.							132	250	248	45	178	216	12	220	136							187,35	534,35										145
	50	200L	Trif.							200	370	385	82	305	318	18,5	319	201							329,7	853,7										295
125-080-160	4	112M	Mono.	JM 4	180	225	N/A	N/A	125	112	177	220	40,5	140	190	12	199	111	320	250	110	125	95	M12	167,15	460,15	N/A	N/A	215,9	152,4	22	19	8	4	107	
	4	100L	Trif.							100	173	188	40	140	160	12	169	99,5							160,15	414,15									94	
	5	132S	Mono.							132	187	248	45	140	216	12	227	136							186,15	470,15									117	
	5	100L	Trif.							100	173	188	40	140	160	12	169	99,5							160,15	414,15									93	
	6	112M	Trif.							112	177	220	40,5	140	190	12	192	111							167,15	430,15									103	
	7,5	132M	Mono.							132	225	248	45	178	216	12	205	136							186,15	507,15									139	
	7,5	132S	Trif.							132	187	248	45	140	216	12	220	136							186,15	470,15									117	
	30	180M	Trif.							180	294	350	78	241	279	14,5	281	180							316,5	750									233	
	40	200L	Trif.							200	370	385	82	305	318	18,5	319	201							328,5	852,5									286	
	50	200L	Trif.							200	370	385	82	305	318	18,5	319	201							328,5	852,5									328	
125-080-200	6	132M	Trif.	JM 4	180	250	N/A	N/A	125	132	225	248	45	178	216	12	220	136	345	280	110	125	95	M12	186,45	508,45	N/A	N/A	215,9	152,4	22	19	8	4	105	
	7,5	132M	Mono.							132	225	248	45	178	216	12	205	136							186,45	507,45									142	
	7,5	132S	Trif.							132	225	248	45	178	216	12	220	136							186,45	508,45									120	
	10	132M	Mono.							132	225	248	45	178	216	12	205	136							186,45	507,45									107	
	10	132M	Trif.							132	225	248	45	178	216	12	220	136							186,45	508,45									94	
	12,5	132M	Mono.							132	225	248	45	178	216	12	205	136							186,45	507,45									156	
	12,5	132M	Trif.							132	225	248	45	178	216	12	220	136							186,45	508,45									94	
	50	200L	Trif.							200	370	385	82	305	318	18,5	319	201							255,65	780,65									316	
125-080-250	10	132M	Mono.	JM 4	225	280	N/A	N/A	125	132	225	248	45	178	216	12	205	136	400	315	110	160	120	M16	187,05	508,05	N/A	N/A	235	168,1	22	22	8	8	4	126
	10	132S	Trif.							132	187	248	45	140	216	12	220	136							187,05	471,05										113
	12,5	132M	Mono.							132	225	248	45	178	216	12	205	136							187,05	508,05										175
	12,5	132M	Trif.							132	225	248	45	178	216	12	220	136							187,05	509,05										113
	15	132M/L	Trif.							132	250	248	45	178	216	12	220	136							187,05	534,05										153
	20	160M	Trif.							160	254	308	64	210	254	14,5	266	164,5							231,25	612,25										211
125-100-160	6	112M	Trif.	JM 4	200	280	N/A	N/A	125	112	177	220	40,5	140	190	12	192	111	360	280	110	160	120	M16	166,15	429,15	N/A	N/A	215,9	190,5	22	19	8	8	4	110
	7,5	132M	Mono.							132	225	248	45	178	216	12	205	136							185,15	506,15										147
	7,5	132S	Trif.							132	187	248	45	140	216	12	220	136							185,15	469,15										124
	10	132M	Mono.							132	225	248	45	178	216	12	205	136							185,15	506,15										111
	10	132S	Trif.							132	187	248	45	140	216	12	220	136							185,15	469,15										98
	50	200L	Trif.							200	370	385	82	305	318	18,5	319	201							327,5	851,5										330
125-100-200	10	132M	Mono.	JM 4	200	280	N/A	N/A	125	132	225	248	45	178	216	12	205	136	360	280	110	160	120	M16	186,65	507,65	N/A	N/A	215,9	190,5	22	19	8	8	4	123
	10	132S	Trif.							132	187	248	45	140	216	12	220	136							186,65	470,65										110
	12,5	132M	Mono.							132	225	248	45	178	216	12	205	136							186,65	507,65										172
	12,5	132M	Trif.							132	225	248	45	178	216	12	220	136							186,65	508,65										110
	15	132M/L	Trif.							132	250	248	45	178	216	12	220	136							186,65	533,65										138
	20	160M	Trif.							160	254	308	64	210	254	14,5	266	164,5							230,85	611,85										188

COMPONENTES DO PRODUTO

080-050-200



Item	Descrição	Composição do Kit	Quant. de peças utilizadas no produto	Quant. de peças contidas em cada kit	080-050-200													
					4 polos						2 polos							
1	Motor elétrico IP-55, 2 e 4 polos, 60 Hz	-	1	-	3 cv	4 cv	5 cv	5 cv	6 cv	7,5 cv	25 cv	30 cv	40 cv	50 cv				
					MONO / TRIF.	MONO / TRIF.	MONO	TRIF.	TRIF.	MONO / TRIF.	TRIF.	TRIF.	TRIF.	TRIF.				
2	Kit intermediário	Intermediário	1	1														
		Anel desgaste 105X90.1X8	1	1	8701522501A	8701522501A	8700416501A	8701522501A	8701522501A	8700416501A	8701523501A	8701524501A	8701524501A	8701524501A				
3	Anel desgaste 105X90.1X8	-	1	-	8700300101A	8700300101A	8700300101A	8700300101A	8700300101A	8700300101A	8700300101A	8700300101A	8700300101A	8700300101A				
4	Kit paraf. SZ.NC. 3/8X1	-	4	4	8720130109A	8720130109A	-	8720130109A	8720130109A	-	-	-	-	-				
			4	4	-	-	8720129103A	-	-	8720129103A	8720129103A	-	-	-				
			4	4	-	-	-	-	-	-	-	8720129126A	8720129126A	8720129126A				
5	Junta 236X227X0.8mm	-	1	-	8720489101A	8720489101A	8720489101A	8720489101A	8720489101A	8720489101A	8720489101A	8720489101A	8720489101A	8720489101A				
6*	Selo mecânico 1 3/8 T21 BUNA	-	1	-	8720206101A	8720206101A	8720206101A	8720206101A	8720206101A	8720206101A	-	-	-	-				
	Selo mecânico 1 3/4 T21 BUNA	-	1	-	-	-	-	-	-	-	8720182101A	8720182101A	8720182101A	8720182101A				
7	Kit bucha selo	Bucha selo 1 3/8x65mm	1	1	8720522101A	8720522101A	8720522101A	8720522101A	8720522101A	8720522101A	-	-	-	-				
		Junta 40x23x0.4mm	1	1														
		Bucha selo 1 3/4x142mm	1	1	-	-	-	-	-	-	8720524101A	8720524101A	8720524101A	8720524101A				
		Junta 51x32x0.4mm	1	1														
8	Junta bucha	-	1	-	8720489105A	8720489105A	8720489105A	8720489105A	8720489105A	8720489105A	8720489104A	8720489104A	8720489104A	8720489104A				
9	Chaveta rotor	-	1	-	8720055101A	8720055101A	8720055101A	8720055101A	8720055101A	8720055101A	8723065108A	8723065108A	8723065108A	8723065108A				
10	Rotor FE	-	1	-	8701493157A	8701493158A	8701493159A	8701493159A	8701493164A	8701493164A	8701493154A	8701493153A	8701493152A	8701493163A				
11	Kit paraf. fix. rotor	Paraf. fix. rotor	1	1	8720529101A	8720529101A	8720529101A	8720529101A	8720529101A	8720529101A	8720528101A	8720528101A	8720528101A	8720528101A				
		Junta	1	1														
12	Anel desgaste 115x100.1x8	-	1	-	8700299101A	8700299101A	8700299101A	8700299101A	8700299101A	8700299101A	8700299101A	8700299101A	8700299101A	8700299101A				
13	Kit caracol	Caracol	1	1														
		Bujão 1/4 NPT	6	6	8701498501A	8701498501A	8701498501A	8701498501A	8701498501A	8701498501A	8701498501A	8701498501A	8701498501A	8701498501A				
		Anel desgaste 115x100.1x8	1	1														
	Kit caracol roscado	Caracol	1	1														
		Bujão 1/4 NPT	4	4	8700325501A	8700325501A	8700325501A	8700325501A	8700325501A	8700325501A	8700325501A	8700325501A	8700325501A	8700325501A				
		Anel desgaste 115x100.1x8	1	1														
14**	Bujão 1/4 NPT	-	4 (6)	-	8720035103A	8720035103A	8720035103A	8720035103A	8720035103A	8720035103A	8720035103A	8720035103A	8720035103A	8720035103A				
15	Kit Paraf. SZ.M12X35	Paraf. M12X35	8	5	8720276109A	8720276109A	8720276109A	8720276109A	8720276109A	8720276109A	8720276109A	8720276109A	8720276109A	8720276109A				
		Arruela M12	8	5														
Diâmetro do rotor (mm)					177	187	206	206	219	219	177	187	206	219				

*Para opções de Selo Mecânico, consulte a página 60.

** Para bombas com caracol flangeado, considerar a quantidade especificada entre parênteses.

OPÇÕES DE SELO MECÂNICO

Descrição	Quantidade de Peças utilizadas no produto	Quantidade de Peças contidas em cada caixa do Kit	Código
Selo Mecânico 1 3/4" T21 EPDM	1	-	8720182106A
Selo Mecânico 1 3/4" T21 VITON	1	-	8720182105A
Selo Mecânico 1 3/4" T21 SIC-BUNA	1	-	8720182102A
Selo Mecânico 1 3/4" T21 SIC-EPDM	1	-	8720182103A
Selo Mecânico 1 3/4" T21 SIC-VITON	1	-	8720182104A
Selo Mecânico 1 3/8" T21 EPDM	1	-	8720206103A
Selo Mecânico 1 3/8" T21 VITON	1	-	8720206105A
Selo Mecânico 1 3/8" T21 SIC-BUNA	1	-	8720206102A
Selo Mecânico 1 3/8" T21 SIC-EPDM	1	-	8720206104A
Selo Mecânico 1 3/8" T21 SIC-VITON	1	-	8720206106A

Para bombas até a potência de 15cv, utilizar selo mecânico 1 3/8".

Para bombas a partir da potência de 20cv, utilizar selo mecânico 1 3/4".

INFORMAÇÕES PARA PEDIDO - MODELOS 2 POLOS

Modelo	Potência (cv)	Ø Sucção (pol)	Ø Recalque (pol)	Ø Rotor (mm)	Motor Trifásico 4 Voltagens 220/380/440/760 V	Motor Trifásico 380/660V	Motor Monofásico 220/440 V
					Código	Código	Código
065-040-125F	5	2 1/2"	1 1/2"	110	87131674-00	-	87131675-00
	6	2 1/2"	1 1/2"	120	87131676-00	-	-
	7,5	2 1/2"	1 1/2"	130	87131677-00	87131678-00	87131679-00
	10	2 1/2"	1 1/2"	139	87131680-00	87131681-00	87131682-00
065-040-125R	5	2 1/2"	1 1/2"	110	87131797-00	-	87131798-00
	6	2 1/2"	1 1/2"	120	87131799-00	-	-
	7,5	2 1/2"	1 1/2"	130	87131800-00	87131801-00	87131802-00
	10	2 1/2"	1 1/2"	139	87131803-00	87131804-00	87131805-00
065-040-160F	7,5	2 1/2"	1 1/2"	125	87131687-00	87131688-00	87131689-00
	10	2 1/2"	1 1/2"	138	87131690-00	87131691-00	87131692-00
	12,5	2 1/2"	1 1/2"	150	87131693-00	87131694-00	87131695-00
	15	2 1/2"	1 1/2"	159	87131696-00	87131697-00	87131698-00
065-040-160R	20	2 1/2"	1 1/2"	174	87131699-00	87131700-00	-
	7,5	2 1/2"	1 1/2"	125	87131810-00	87131811-00	87131812-00
	10	2 1/2"	1 1/2"	138	87131813-00	87131814-00	87131815-00
	12,5	2 1/2"	1 1/2"	150	87131816-00	87131817-00	87131818-00
065-040-200F	15	2 1/2"	1 1/2"	159	87131819-00	87131820-00	87131821-00
	20	2 1/2"	1 1/2"	174	87131822-00	87131823-00	-
	12,5	2 1/2"	1 1/2"	166	87131479-00	87100503-00	87131487-00
	15	2 1/2"	1 1/2"	177	87131480-00	87100504-00	87131488-00
065-040-200R	20	2 1/2"	1 1/2"	189	87131481-00	87100505-00	-
	25	2 1/2"	1 1/2"	201	87131482-00	87100506-00	-
	30	2 1/2"	1 1/2"	212	87131483-00	87100507-00	-
	12,5	2 1/2"	1 1/2"	166	87131492-00	87100508-00	87131500-00
065-040-250F	15	2 1/2"	1 1/2"	177	87131493-00	87100509-00	87131501-00
	20	2 1/2"	1 1/2"	189	87131494-00	87100510-00	-
	25	2 1/2"	1 1/2"	201	87131495-00	87100511-00	-
	30	2 1/2"	1 1/2"	212	87131496-00	87100512-00	-
080-050-125F	25	2 1/2"	1 1/2"	212	87131365-00	87100494-00	-
	30	2 1/2"	1 1/2"	225	87131469-00	87100497-00	-
	40	2 1/2"	1 1/2"	246	87131367-00	87100495-00	-
	50	2 1/2"	1 1/2"	260	87131369-00	87100496-00	-
080-050-125R	7,5	3"	2"	114	87131707-00	87131708-00	87131709-00
	10	3"	2"	120	87131710-00	87131711-00	87131712-00
	12,5	3"	2"	130	87131713-00	87131714-00	87131715-00
	15	3"	2"	139	87131716-00	87131717-00	87131718-00
080-050-160F	7,5	3"	2"	114	87131830-00	87131831-00	87131832-00
	10	3"	2"	120	87131833-00	87131834-00	87131835-00
	12,5	3"	2"	130	87131836-00	87131837-00	87131838-00
	15	3"	2"	139	87131839-00	87131840-00	87131841-00
080-050-160R	10	3"	2"	130	87131514-00	87100513-00	87131523-00
	12,5	3"	2"	139	87131515-00	87100514-00	87131524-00
	15	3"	2"	147	87131516-00	87100515-00	87131525-00
	20	3"	2"	158	87131517-00	87100516-00	-
080-050-160R	25	3"	2"	174	87131518-00	87100517-00	-
	10	3"	2"	130	87131530-00	87100518-00	87131539-00
	12,5	3"	2"	139	87131531-00	87100519-00	87131540-00
	15	3"	2"	147	87131532-00	87100520-00	87131541-00
080-050-160R	20	3"	2"	158	87131533-00	87100521-00	-
	25	3"	2"	174	87131534-00	87100522-00	-

INFORMAÇÕES PARA PEDIDO - MODELOS 2 POLOS

Modelo	Potência (cv)	Ø Sucção (pol)	Ø Recalque (pol)	Ø Rotor (mm)	Motor Trifásico 4 Voltagens 220/380/440/760 V	Motor Trifásico 380/660V	Motor Monofásico 220/440 V
					Código	Código	Código
080-050-200F	25	3"	2"	177	87131381-00	87100480-00	-
	30	3"	2"	187	87131382-00	87100481-00	-
	40	3"	2"	206	87131384-00	87100482-00	-
	50	3"	2"	219	87131386-00	87100483-00	-
080-050-200R	25	3"	2"	177	87131397-00	87100485-00	-
	30	3"	2"	187	87131398-00	87100486-00	-
	40	3"	2"	206	87131401-00	87100487-00	-
	50	3"	2"	219	87131402-00	87100488-00	-
080-050-250F	40	3"	2"	217	87131471-00	87100491-00	-
	50	3"	2"	232	87131413-00	87100492-00	-
100-065-125F	10	4"	2 1/2"	119	87131555-00	87100523-00	87131562-00
	12,5	4"	2 1/2"	127	87131556-00	87100524-00	87131563-00
	15	4"	2 1/2"	132	87131557-00	87100525-00	87131564-00
	20	4"	2 1/2"	141	87131558-00	87100526-00	-
100-065-125R	10	4"	2 1/2"	119	87131568-00	87100527-00	87131575-00
	12,5	4"	2 1/2"	127	87131569-00	87100528-00	87131576-00
	15	4"	2 1/2"	132	87131570-00	87100529-00	87131577-00
	20	4"	2 1/2"	141	87131571-00	87100530-00	-
100-065-160F	12,5	4"	2 1/2"	131	87131590-00	87100531-00	87131600-00
	15	4"	2 1/2"	136	87131591-00	87100532-00	87131601-00
	20	4"	2 1/2"	150	87131592-00	87100533-00	-
	25	4"	2 1/2"	158	87131593-00	87100534-00	-
	30	4"	2 1/2"	171	87131594-00	87100535-00	-
	40	4"	2 1/2"	174	87131595-00	87100536-00	-
100-065-160R	12,5	4"	2 1/2"	131	87131606-00	87100537-00	87131616-00
	15	4"	2 1/2"	136	87131607-00	87100538-00	87131617-00
	20	4"	2 1/2"	150	87131608-00	87100539-00	-
	25	4"	2 1/2"	158	87131609-00	87100540-00	-
	30	4"	2 1/2"	171	87131610-00	87100541-00	-
	40	4"	2 1/2"	174	87131611-00	87100542-00	-
100-065-200F	25	4"	2 1/2"	162	87131473-00	87100546-00	-
	30	4"	2 1/2"	172	87131429-00	87100472-00	-
	40	4"	2 1/2"	191	87131430-00	87100473-00	-
	50	4"	2 1/2"	206	87131432-00	87100474-00	-
100-065-200R	25	2 1/2"	1 1/2"	162	87131474-00	87100478-00	-
	30	2 1/2"	1 1/2"	172	87131445-00	87100547-00	-
	40	2 1/2"	1 1/2"	191	87131447-00	87100476-00	-
	50	2 1/2"	1 1/2"	206	87131448-00	87100477-00	-
100-065-250F	50	4"	2 1/2"	211	87131460-00	87100502-00	-
125-080-160F	30	5"	3"	138	87131730-00	87131731-00	-
	40	5"	3"	156	87131732-00	87131733-00	-
	50	5"	3"	168	87131734-00	87131735-00	-
125-080-200F	50	5"	3"	178	87131750-00	87131751-00	-
125-100-160F	50	5"	4"	166	87131774-00	87131775-00	-

INFORMAÇÕES PARA PEDIDO - MODELOS 4 POLOS

Modelo	Potência (cv)	Ø Sucção (pol)	Ø Recalque (pol)	Ø Rotor (mm)	Motor Trifásico 4 Voltagens 220/380/440/760 V	Motor Trifásico 380/660V	Motor Monofásico 220/440 V
					Código	Código	Código
065-040-125F	1	2 1/2"	1 1/2"	130	87131670-00	-	87131671-00
	1,5	2 1/2"	1 1/2"	139	87131672-00	-	87131673-00
065-040-125R	1	2 1/2"	1 1/2"	130	87131791-00	-	87131792-00
	1,5	2 1/2"	1 1/2"	139	87131793-00	-	87131794-00
065-040-160F	1	2 1/2"	1 1/2"	125	87132102-00	-	87132103-00
	1,5	2 1/2"	1 1/2"	138	87132104-00	-	87132105-00
	1,5	2 1/2"	1 1/2"	150	87131683-00	-	87131684-00
	2	2 1/2"	1 1/2"	159	87131685-00	-	87131686-00
065-040-160R	3	2 1/2"	1 1/2"	174	87132106-00	-	87132107-00
	1	2 1/2"	1 1/2"	125	87132142-00	-	87132143-00
	1,5	2 1/2"	1 1/2"	138	87131806-00	-	87131807-00
	1,5	2 1/2"	1 1/2"	150	87132145-00	-	87132144-00
	2	2 1/2"	1 1/2"	159	87131808-00	-	87131809-00
065-040-200F	3	2 1/2"	1 1/2"	174	87132146-00	-	87132147-00
	2	2 1/2"	1 1/2"	177	87131476-00	-	87131484-00
	3	2 1/2"	1 1/2"	201	87131477-00	-	87131485-00
065-040-200R	4	2 1/2"	1 1/2"	212	87131478-00	-	87131486-00
	2	2 1/2"	1 1/2"	177	87131489-00	-	87131497-00
	3	2 1/2"	1 1/2"	201	87131490-00	-	87131498-00
065-040-250F	4	2 1/2"	1 1/2"	212	87131491-00	-	87131499-00
	4	2 1/2"	1 1/2"	212	87131360-00	-	87131372-00
	5	2 1/2"	1 1/2"	225	87131361-00	-	87131373-00
	6	2 1/2"	1 1/2"	246	87131362-00	-	-
080-050-125F	7,5	2 1/2"	1 1/2"	260	87131363-00	87100493-00	87131375-00
	1	3"	2"	114	87131701-00	-	87131702-00
	1,5	3"	2"	130	87131703-00	-	87131704-00
080-050-125R	2	3"	2"	139	87131705-00	-	87131706-00
	1	3"	2"	114	87131824-00	-	87131825-00
	1,5	3"	2"	130	87131826-00	-	87131827-00
080-050-160F	2	3"	2"	139	87131828-00	-	87131829-00
	1,5	3"	2"	139	87131510-00	-	87131519-00
	2	3"	2"	147	87131511-00	-	87131520-00
	3	3"	2"	158	87131512-00	-	87131521-00
080-050-160R	4	3"	2"	174	87131513-00	-	87131522-00
	1,5	3"	2"	139	87131526-00	-	87131535-00
	2	3"	2"	147	87131527-00	-	87131536-00
	3	3"	2"	158	87131528-00	-	87131537-00
080-050-200F	4	3"	2"	174	87131529-00	-	87131538-00
	3	3"	2"	177	87131376-00	-	87131387-00
	4	3"	2"	187	87131377-00	-	87131388-00
	5	3"	2"	206	87131378-00	-	87131389-00
	6	3"	2"	219	87131380-00	-	-
080-050-200R	7,5	3"	2"	219	87131379-00	87100479-00	87131391-00
	3	3"	2"	177	87131392-00	-	87131403-00
	4	3"	2"	187	87131393-00	-	87131404-00
	5	3"	2"	206	87131394-00	-	87131405-00
	6	3"	2"	219	87131396-00	-	-
080-050-250F	7,5	3"	2"	219	87131395-00	87100484-00	87131407-00
	5	3"	2"	197	87131412-00	-	87131422-00
	6	3"	2"	217	87131408-00	-	-
	7,5	3"	2"	232	87131420-00	87100489-00	87131418-00
100-065-125F	10	3"	2"	260	87131411-00	87100490-00	87131421-00
	1,5	4"	2 1/2"	127	87131552-00	-	87131559-00
	2	4"	2 1/2"	132	87131553-00	-	87131560-00
100-065-125R	3	4"	2 1/2"	141	87131554-00	-	87131561-00
	1,5	4"	2 1/2"	127	87131565-00	-	87131572-00
	2	4"	2 1/2"	132	87131566-00	-	87131573-00
	3	4"	2 1/2"	141	87131567-00	-	87131574-00

INFORMAÇÕES PARA PEDIDO - MODELOS 4 POLOS

Modelo	Potência (cv)	Ø Sucção (pol)	Ø Recalque (pol)	Ø Rotor (mm)	Motor Trifásico 4 Voltagens 220/380/440/760 V	Motor Trifásico 380/660V	Motor Monofásico 220/440 V
					Código	Código	Código
100-065-160F	2	4"	2 1/2"	131	87131586-00	-	87131596-00
	3	4"	2 1/2"	158	87131587-00	-	87131597-00
	4	4"	2 1/2"	171	87131588-00	-	87131598-00
	5	4"	2 1/2"	174	87131589-00	-	87131599-00
100-065-160R	2	4"	2 1/2"	131	87131602-00	-	87131612-00
	3	4"	2 1/2"	158	87131603-00	-	87131613-00
	4	4"	2 1/2"	171	87131604-00	-	87131614-00
	5	4"	2 1/2"	174	87131605-00	-	87131615-00
100-065-200F	4	4"	2 1/2"	162	87131423-00	-	87131433-00
	5	4"	2 1/2"	172	87131424-00	-	87131434-00
	6	4"	2 1/2"	191	87131425-00	-	87131426-00
	7,5	4"	2 1/2"	206	87131427-00	87100471-00	87131435-00
100-065-200R	4	4"	2 1/2"	162	87131439-00	-	87131449-00
	5	4"	2 1/2"	172	87131440-00	-	87131450-00
	6	4"	2 1/2"	191	87131441-00	-	87131442-00
	7,5	4"	2 1/2"	206	87131443-00	87100475-00	87131451-00
100-065-250F	7,5	4"	2 1/2"	211	87131455-00	87100498-00	87131465-00
	10	4"	2 1/2"	225	87131457-00	87100499-00	87131467-00
	12,5	4"	2 1/2"	240	87131459-00	87100500-00	-
	15	4"	2 1/2"	260	87131472-00	87100501-00	-
125-080-160F	4	5"	3"	138	87131719-00	-	87131720-00
	5	5"	3"	156	87131721-00	-	87131722-00
	6	5"	3"	168	87131723-00	-	-
	7,5	5"	3"	174	87131724-00	87131725-00	87131726-00
125-080-200F	6	5"	3"	178	87131740-00	-	-
	7,5	5"	3"	189	87131741-00	87131742-00	87131743-00
	10	5"	3"	207	87131744-00	87131745-00	87131746-00
	12,5	5"	3"	219	87131747-00	87131748-00	87131749-00
125-080-250F	10	5"	3"	216	87131754-00	87131755-00	-
	10	5"	3"	217	-	-	87131756-00
	12,5	5"	3"	231	87131757-00	87131758-00	87131759-00
	15	5"	3"	243	87131760-00	87131761-00	-
	20	5"	3"	256	87131763-00	87131764-00	-
	25	5"	3"	269	87131765-00	87131766-00	-
125-100-160F	6	5"	4"	166	87131767-00	-	-
	7,5	5"	4"	180	87131768-00	87131769-00	87131770-00
	10	5"	4"	188	87131771-00	87131772-00	87131773-00
125-100-200F	10	5"	4"	180	87131778-00	87131779-00	87131780-00
	12,5	5"	4"	193	87131781-00	87131782-00	87131783-00
	15	5"	4"	206	87131784-00	87131785-00	-
	20	5"	4"	219	87131787-00	87131788-00	-

INFORMAÇÕES PARA PEDIDO - KIT CONTRAFLANGES

Código	Descrição	Modelos de Motobombas	Ø Sucção	Ø Recalque	Class (Lb)
87132181-00	Kit Contraflange 065-040	065-040-125	2.1/2	1.1/2	125
		065-040-160			
		065-040-200			
87132182-00	Kit Contraflange 065-040	065-040-250	2.1/2	1.1/2	250
87132183-00	Kit Contraflange 080-050	080-050-125	3	2	125
		080-050-160			
		080-050-200			
87132184-00	Kit Contraflange 080-050	080-050-250	3	2	250
87132185-00	Kit Contraflange 100-065	100-065-125	4	2.1/2	125
		100-065-160			
		100-065-200			
87132186-00	Kit Contraflange 100-065	100-065-250	4	2.1/2	250
87132187-00	Kit Contraflange 125-080	125-080-160	5	3	125
		125-080-200			
87132188-00	Kit Contraflange 125-080	125-080-250	5	3	250
87132189-00	Kit Contraflange 125-100	125-100-160	5	4	125
		125-100-200			