

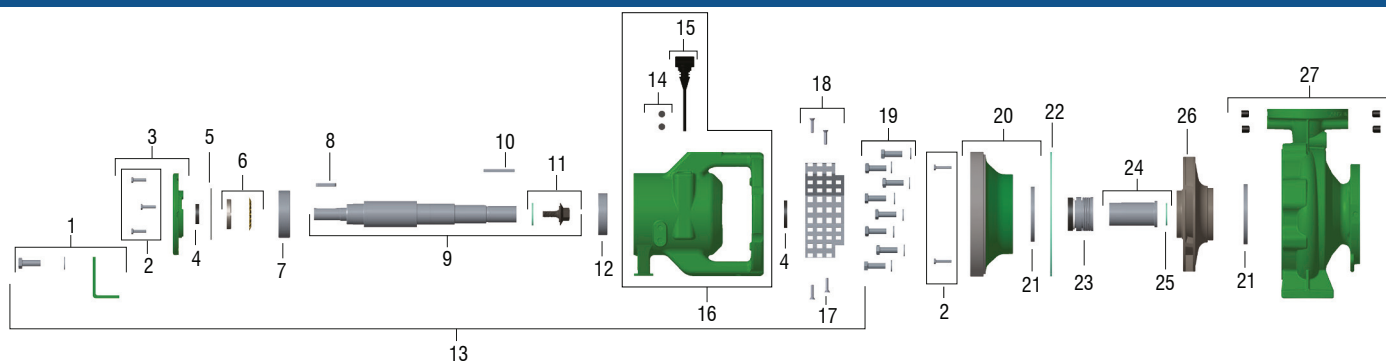






# COMPONENTES DO PRODUTO

125-100-160



Item	Descrição	Composição do Kit	Quant. de peças utilizadas no produto	Quant. de peças contidas em cada caixa do kit	125-100-160 RT166	125-100-160 RT174	125-100-160 RT180	125-100-160 RT188
1	Kit fixação suporte mancal	Parafuso M12x35 Arruela M12 Suporte mancal	1 1 1	1 1 1	8720067501A	8720067501A	8720067501A	8720067501A
2	Kit parafuso M6x30	-	5	3	8720276110A	8720276110A	8720276110A	8720276110A
3	Kit tampa mancal	Tampa mancal Parafuso M6x30	1 3	1 3	8701502501A	8701502501A	8701502501A	8701502501A
4	Kit retentor 40x52x7	-	2	2	8720158108A	8720158108A	8720158108A	8720158108A
5	O-Ring 2248	-	1	-	8720114127A	8720114127A	8720114127A	8720114127A
6	Kit fixação rolamento	Arruela de trava MB10 Porca KM10	1 1	1 1	8720015108A	8720015108A	8720015108A	8720015108A
7	Rolamento 6310 C3	-	1	-	8720374104A	8720374104A	8720374104A	8720374104A
8	Chaveta L55XB10XH8	-	1	-	8720494101A	8720494101A	8720494101A	8720494101A
9	Kit eixo	Chaveta rotor 1/4X32mm Chaveta L55XB10XH8 Paraf. fix. rotor 1/2X30mm Junta 43x31x2mm Eixo mancal	1 1 1 1 1	1 1 1 1 1	8720453103A	8720453103A	8720453103A	8720453103A
10	Chaveta rotor 1/4X32mm	-	1	-	8723065108A	8723065108A	8723065108A	8723065108A
11	Kit paraf. fix. rotor	Paraf. fix. rotor 1/2X30mm Junta 43x31x2mm	1 1	1 1	8720528101A	8720528101A	8720528101A	8720528101A
12	Rolamento 6010 C3	-	1	-	8720374105A	8720374105A	8720374105A	8720374105A
13	Kit mancal	Rolamento 6310 C3 Rolamento 6010 C3 Retentor 40X52X7 Paraf. S. M6X30 O-Ring 2248 Porca KM10 Arruela de trava MB10 Paraf. Torx M6X35 Arruela lisa M12 Suporte mancal Chaveta rotor 1/4X32mm Chaveta L55XB10XH8 Indicador nível óleo Paraf. M12X35 Kit corpo mancal Tampa mancal Eixo mancal Grade mancal	1 1 2 3 1 1 1 1 1 1 1 1 1 1 1 1 1 1 1 1 2	1 1 2 3 1 1 1 1 1 1 1 1 1 1 1 1 1 1 1 2	8730012115A	8730012115A	8730012115A	8730012115A
14	Bujão 1/4 NPT	-	6	1	8720035103A	8720035103A	8720035103A	8720035103A
15	Indicador nível de óleo	-	1	-	8720088101A	8720088101A	8720088101A	8720088101A
16	Kit corpo mancal	Corpo mancal Bujão 1/4 NPT Indicador nível óleo	1 2 1	1 2 1	8701501501A	8701501501A	8701501501A	8701501501A
17	Kit paraf. Torx M6X35	-	4	4	8720585101A	8720585101A	8720585101A	8720585101A
18	Kit grade mancal	Grade mancal Paraf. Torx M6X35	2 4	2 4	8720511101A	8720511101A	8720511101A	8720511101A
19	Kit parafuso M12x45	Parafuso M12x45 Arruela M12	8 8	5 5	8720276111A	8720276111A	8720276111A	8720276111A
20	Kit tampa pressão	Tampa pressão Anel desgaste 149X165X14	1 1	1 1	8700459501A	8700459501A	8700459501A	8700459501A
21	Anel desgaste 149X165X14mm	-	2	1	8700301101A	8700301101A	8700301101A	8700301101A
22	Junta 236X227X0.8mm	-	1	-	8720489101A	8720489101A	8720489101A	8720489101A
23	Selo mecânico 1 3/4 T21 BUNA	-	1	-	8720182101A	8720182101A	8720182101A	8720182101A
24	Kit bucha selo	Bucha selo Junta 51x32x0.4	1 1	1 1	8720524101A	8720524101A	8720524101A	8720524101A
25	Junta 51x32x0.4	-	1	-	8720489104A	8720489104A	8720489104A	8720489104A
26	Rotor FE	-	1	-	8700438103A	8700438104A	8700438105A	8700438106A
27	Kit caracol	Caracol Bujão 1/4 NPT Anel desgaste 149X165X14	1 4 1	1 4 1	8700427501A	8700427501A	8700427501A	8700427501A
<b>Diâmetro do rotor (mm)</b>					<b>166</b>	<b>174</b>	<b>180</b>	<b>188</b>

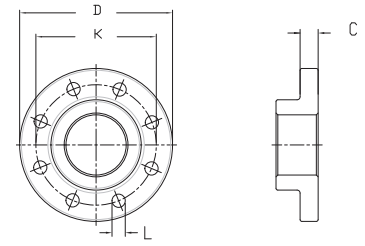
\*Para opções de Selo Mecânico, consulte a página 60.

## DIMENSÕES DO PRODUTO

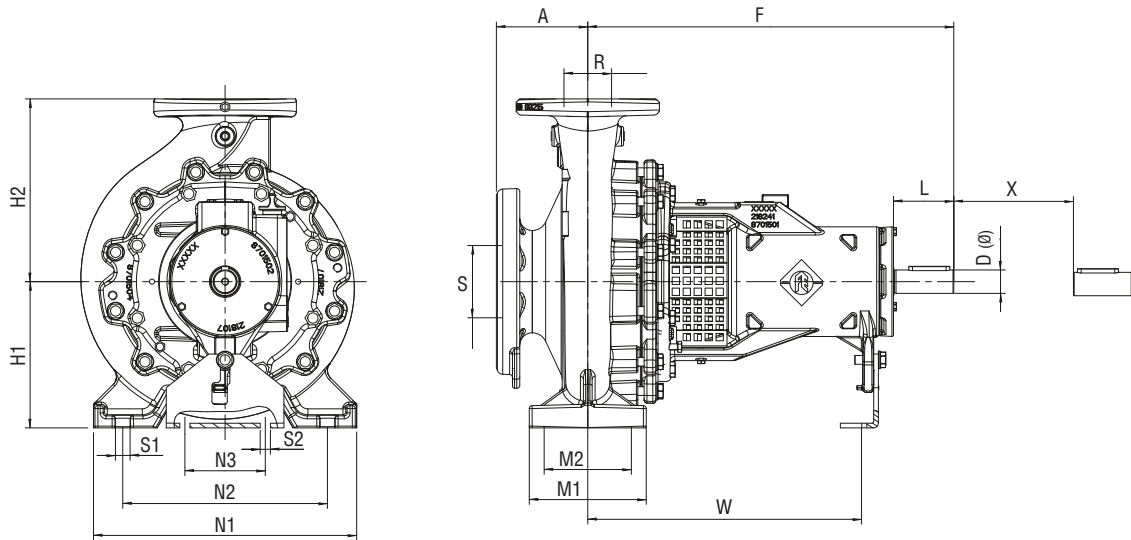
### DIMENSIONAL DOS FLANGES

Bocais flangeados conforme norma ASME B16.1.

Código Caracol	Modelo	SUCÇÃO				RECALQUE			
		D	K	C	L	D	K	C	L
8700409	065-040-200 F	Ø 178mm	Ø 140mm	19mm	4 FUROS Ø19mm	Ø 127mm	Ø 98.5mm	17.5mm	4 FUROS Ø16mm
8700304	065-040-250 F	Ø 190mm	Ø 149mm	24mm	8 FUROS Ø22mm	Ø 155mm	Ø 114mm	19mm	4 FUROS Ø22mm
8700410	080-050-160 F	Ø 190mm	Ø 152mm	24mm	4 FUROS Ø19mm	Ø 152mm	Ø 120mm	19mm	4 FUROS Ø19mm
8701498	080-050-200 F	Ø 190mm	Ø 152mm	19mm	4 FUROS Ø19mm	Ø 152mm	Ø 120mm	16mm	4 FUROS Ø19mm
8700314	080-050-250 F	Ø 209 mm	Ø 168mm	27mm	8 FUROS Ø22mm	Ø 165 mm	Ø 127mm	20mm	8 FUROS Ø19mm
8700408	100-065-125 F	Ø 229mm	Ø 190mm	24mm	8 FUROS Ø19mm	Ø 178mm	Ø 140mm	23mm	4 FUROS Ø19mm
8700407	100-065-160 F	Ø 229mm	Ø 190mm	24mm	8 FUROS Ø19mm	Ø 178mm	Ø 140mm	23mm	4 FUROS Ø19mm
8700310	100-065-200 F	Ø 228mm	Ø 190mm	24mm	8 FUROS Ø19mm	Ø 178mm	Ø 140mm	17mm	4 FUROS Ø19mm
8701505	100-065-250 F	Ø 254mm	Ø 200mm	30mm	8 FUROS Ø22mm	Ø 190mm	Ø 149mm	24mm	8 FUROS Ø22mm



### MANCALIZADA



Dimensões (mm)	A	C1	C2	D1	D2	D	F	H1	H2	L	M1	M2	N1	N2	N3	R ("BSP)	S ("BSP)	S1	S2	W	X	Diâmetro rotor	Peso (kg)
065-040-200	100	140	98.5	19	16	24	385	160	180	50	100	70	265	212	110	1.1/2"	2.1/2"	M12	M12	285	100	200	55
065-040-250	100	149	114	22	22	32	500	180	225	80	125	95	320	250	110	1.1/2"	2.1/2"	M12	M12	370	100	250	85
080-050-160	100	152	121	19	19	24	385	160	180	50	100	70	265	212	110	2"	3"	M12	M12	285	100	160	55
080-050-200	100	152	120	19	19	24	385	160	200	50	100	70	265	212	110	2"	3"	M12	M12	285	100	200	55
080-050-250	125	168	127	22	19	32	500	180	225	80	125	95	320	250	110	2"	3"	M12	M12	370	100	250	80
100-065-125	100	191	140	19	19	24	385	160	180	50	125	95	280	212	110	2.1/2"	4"	M12	M12	285	100	125	65
100-065-160	100	193	140	19	19	32	500	160	200	80	125	95	280	212	110	2.1/2"	4"	M12	M12	370	100	160	90
100-065-200	100	190	140	19	19	32	500	180	225	80	125	95	320	250	110	2.1/2"	4"	M12	M12	370	140	200	85
100-065-250	125	200	149	22	22	32	500	200	250	80	160	120	360	280	110	2.1/2"	4"	M16	M12	370	140	250	95

Obs.: - As informações poderão sofrer alterações sem prévio aviso, de acordo com a evolução tecnológica.  
 - A utilização de motores diferentes do padrão de linha alteram as características de desempenho do conjunto.  
 - Imagens de caráter ilustrativo.

