

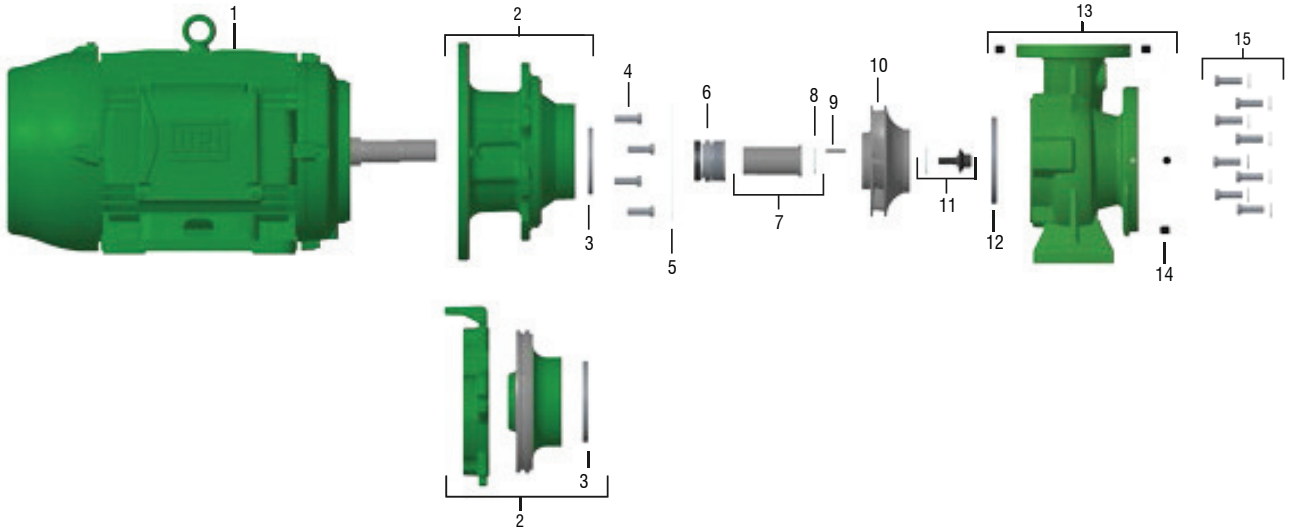






# COMPONENTES DO PRODUTO

125-080-160



Item	Descrição	Composição do Kit	Quant. de peças utilizadas no produto	Quant. de peças contidas em cada caixa do kit	125-080-160								
					4 polos					2 polos			
					4 cv	5 cv	5 cv	6 cv	7.5 cv	30 cv	40 cv	50 cv	
					MONO / TRIF.	MONO	TRIF.	TRIF.	MONO / TRIF.	TRIF.	TRIF.	TRIF.	
1	Motor elétrico IP-55, 2 e 4 polos, 60 Hz	-	1	-									
2	Kit intermediário com tampa pressão	Intermediário	1	1									
		Anel desgaste 135X119X10	1	1						8701532504A	8701532504A	8701532504A	
		Tampa pressão	1	1	8730615101A	8700457501A	8730615101A	8730615101A	8700457501A				
	Anel desgaste 135X119X10	1	1										
3	Anel desgaste 135X120X10	-	1	-	8700302101A	8700302101A	8700302101A	8700302101A	8700302101A	8700302101A	8700302101A	8700302101A	
	Kit paraf. SZ.NC.3/8X1	-	4	4	8720130109A	-	8720130109A	8720130109A	-	-	-	-	
	Kit paraf. SZ.NC.1/2X1	-	4	4	-	8720130101A	-	-	8720130101A	-	-	-	
	Kit paraf. SZ.NC.5/8X1 1/4	-	4	4	-	-	-	-	-	8720129126A	8720129126A	8720129126A	
5	Junta 236X227X0.8	-	1	-	8720489101A	8720489101A	8720489101A	8720489101A	8720489101A	8720489101A	8720489101A	8720489101A	
6	Selo mecânico 1 3/8 T21 BUNA	-	1	-	8720206101A	8720206101A	8720206101A	8720206101A	8720206101A				
	Selo mecânico 1 3/4 T21 BUNA	-	1	-	-	-	-	-	-	8720182101A	8720182101A	8720182101A	
7	Kit bucha selo	Bucha selo 1 3/8x65mm	1	1	8720522101A	8720522101A	8720522101A	8720522101A	8720522101A				
		Junta 40x23x0.4mm	1	1									
		Bucha selo 1 3/4X142mm	1	1							8720524101A	8720524101A	8720524101A
		Junta 51x32x0.4mm	1	1									
8	Junta bucha	-	1	-	8720489105A	8720489105A	8720489105A	8720489105A	8720489105A	8720489104A	8720489104A	8720489104A	
9	Chaveta rotor	-	1	-	8720055101A	8720055101A	8720055101A	8720055101A	8720055101A	8723065108A	8723065108A	8723065108A	
10	Rotor FE	-	1	-	8700435110	8700435109	8700435109	8700435108	8700435107	8700435106	8700435105	8700435104	
11	Kit paraf. fix. rotor	Paraf. fix. rotor	1	1									
		Junta	1	1	8720529101A	8720529101A	8720529101A	8720529101A	8720529101A	8720528101A	8720528101A	8720528101A	
12	Anel desgaste 145x135x10	-	1	-	8700444101A	8700444101A	8700444101A	8700444101A	8700444101A	8700444101A	8700444101A	8700444101A	
13	Kit caracol	Caracol	1	1									
		Bujão 1/4 NPT	4	4	8700424501A	8700424501A	8700424501A	8700424501A	8700424501A	8700424501A	8700424501A	8700424501A	
		Anel desgaste 95x85.1x8	1	1									
14	Bujão 1/4 NPT	-	4	-	8720035103A	8720035103A	8720035103A	8720035103A	8720035103A	8720035103A	8720035103A		
15	Kit paraf.SZ.M12X35	Parafuso M12X35	8	5	8720276109A	8720276109A	8720276109A	8720276109A	8720276109A	8720276109A	8720276109A	8720276109A	
		Arruela M12	8	5									
<b>Diâmetro do rotor (mm)</b>					<b>138</b>	<b>156</b>	<b>156</b>	<b>168</b>	<b>174</b>	<b>138</b>	<b>156</b>	<b>168</b>	

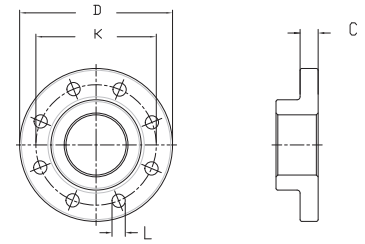
\*Para opções de Selo Mecânico, consulte a página 60.

## DIMENSÕES DO PRODUTO

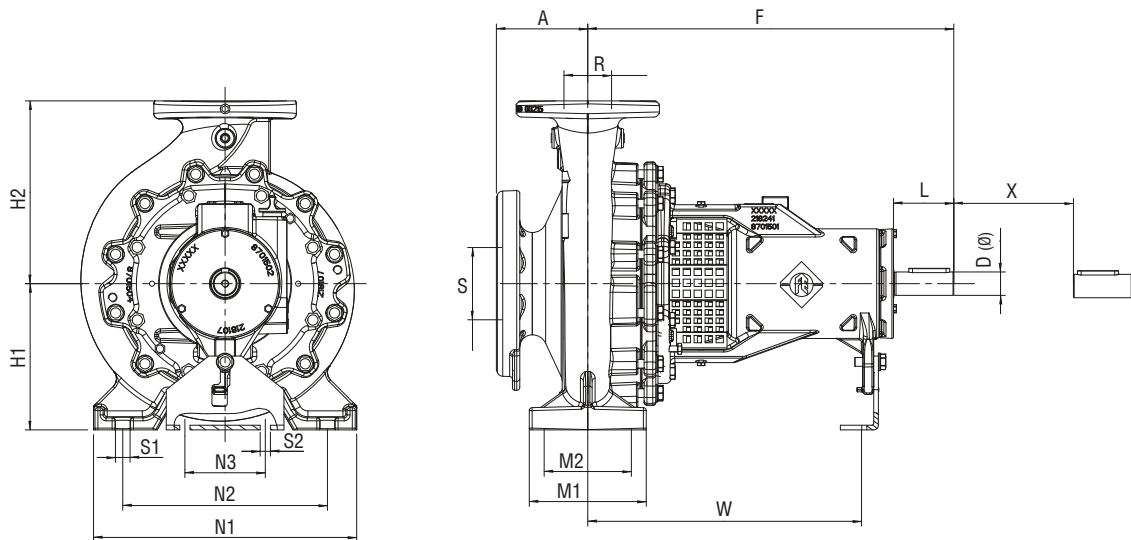
### DIMENSIONAL DOS FLANGES

Bocais flangeados conforme norma ASME B16.1.

Código Caracol	Modelo	SUCÇÃO				RECALQUE			
		D	K	C	L	D	K	C	L
8700409	065-040-200 F	Ø 178mm	Ø 140mm	19mm	4 FUROS Ø19mm	Ø 127mm	Ø 98.5mm	17.5mm	4 FUROS Ø16mm
8700304	065-040-250 F	Ø 190mm	Ø 149mm	24mm	8 FUROS Ø22mm	Ø 155mm	Ø 114mm	19mm	4 FUROS Ø22mm
8700410	080-050-160 F	Ø 190mm	Ø 152mm	24mm	4 FUROS Ø19mm	Ø 152mm	Ø 120mm	19mm	4 FUROS Ø19mm
8701498	080-050-200 F	Ø 190mm	Ø 152mm	19mm	4 FUROS Ø19mm	Ø 152mm	Ø 120mm	16mm	4 FUROS Ø19mm
8700314	080-050-250 F	Ø 209 mm	Ø 168mm	27mm	8 FUROS Ø22mm	Ø 165 mm	Ø 127mm	20mm	8 FUROS Ø19mm
8700408	100-065-125 F	Ø 229mm	Ø 190mm	24mm	8 FUROS Ø19mm	Ø 178mm	Ø 140mm	23mm	4 FUROS Ø19mm
8700407	100-065-160 F	Ø 229mm	Ø 190mm	24mm	8 FUROS Ø19mm	Ø 178mm	Ø 140mm	23mm	4 FUROS Ø19mm
8700310	100-065-200 F	Ø 228mm	Ø 190mm	24mm	8 FUROS Ø19mm	Ø 178mm	Ø 140mm	17mm	4 FUROS Ø19mm
8701505	100-065-250 F	Ø 254mm	Ø 200mm	30mm	8 FUROS Ø22mm	Ø 190mm	Ø 149mm	24mm	8 FUROS Ø22mm



### MANCALIZADA



Dimensões (mm)	A	C1	C2	D1	D2	D	F	H1	H2	L	M1	M2	N1	N2	N3	R ("BSP)	S ("BSP)	S1	S2	W	X	Diâmetro rotor	Peso (kg)
065-040-200	100	140	98.5	19	16	24	385	160	180	50	100	70	265	212	110	1.1/2"	2.1/2"	M12	M12	285	100	200	55
065-040-250	100	149	114	22	22	32	500	180	225	80	125	95	320	250	110	1.1/2"	2.1/2"	M12	M12	370	100	250	85
080-050-160	100	152	121	19	19	24	385	160	180	50	100	70	265	212	110	2"	3"	M12	M12	285	100	160	55
080-050-200	100	152	120	19	19	24	385	160	200	50	100	70	265	212	110	2"	3"	M12	M12	285	100	200	55
080-050-250	125	168	127	22	19	32	500	180	225	80	125	95	320	250	110	2"	3"	M12	M12	370	100	250	80
100-065-125	100	191	140	19	19	24	385	160	180	50	125	95	280	212	110	2.1/2"	4"	M12	M12	285	100	125	65
100-065-160	100	193	140	19	19	32	500	160	200	80	125	95	280	212	110	2.1/2"	4"	M12	M12	370	100	160	90
100-065-200	100	190	140	19	19	32	500	180	225	80	125	95	320	250	110	2.1/2"	4"	M12	M12	370	140	200	85
100-065-250	125	200	149	22	22	32	500	200	250	80	160	120	360	280	110	2.1/2"	4"	M16	M12	370	140	250	95

Obs.: - As informações poderão sofrer alterações sem prévio aviso, de acordo com a evolução tecnológica.  
 - A utilização de motores diferentes do padrão de linha alteram as características de desempenho do conjunto.  
 - Imagens de caráter ilustrativo.

