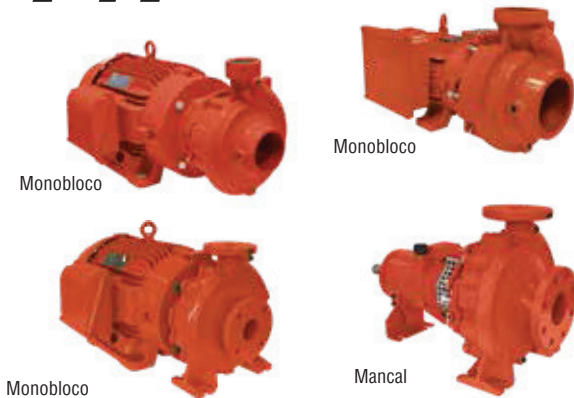


# BOMBAS NORMALIZADAS E MONOBLOCO



## DETALHES TÉCNICOS

- Caracol, rotor, tampa de pressão e mancal de ferro fundido GG-25
- Anéis de desgaste e tampa de mancal de ferro fundido GG-15
- Selo mecânico constituído de aço inox AISI-304, buna N, grafite e cerâmica
- Sistema Back pull-out para retirada do conjunto bombeador do caracol
- Modelo R: bocais roscados (BSP)
- Modelo F: bocais flangeados, conforme norma ANSI B16.1
- Motor elétrico WEG IP-55, 2 polos ou 4 polos, 60Hz

### Importante:

- Para bombeamento de água até 70° C.
- Para versões com características diferentes das especificadas acima, consulte a Fábrica.

### MONOBLOCO:

Motobombas Centrífugas Horizontais, corpo espiral back pull-out bipartido, monoestágio, rotor fechado de fluxo radial, bocais de sucção e recalque flangeados ou roscados, vedação do eixo através de bucha e selo mecânico.

### MANCAL:

Bombas Centrífugas Horizontais Mancais, corpo espiral back pull-out bipartido, monoestágio, rotor fechado de fluxo radial, bocal de sucção e recalque flangeados, vedação do eixo através de bucha e selo mecânico, lubrificação do mancal de rolamentos através de óleo; atendendo as especificações técnicas da norma ISO 5199, dimensões e performance conforme norma ISO 2858.

MODELO		Potência (cv)	Ø Sucção (pol)	Ø Recalque (pol)	Pressão máxima sem vazão (m.c.a.)	Altura máxima de sucção (m.c.a.)	Ø Rotor (mm)	CARACTERÍSTICAS HIDRÁULICAS																						
								Altura Manométrica Total (m.c.a.)																						
								10	12	14	16	18	20	22	24	26	28	30	32	34	36	38	40	42	44	46	48	50	52	54
								Vazão em m³/h válida para sucção de 0 m.c.a.																						
BPI 065-040-125 F/R/MANC	5	2 1/2	1 1/2	23	8	110	* * 55,5	47,6	38,3	26,4																				
	6	2 1/2	1 1/2	28	8	120	* * * 61,6	54,7	46,6	36,8	23																			
	7,5	2 1/2	1 1/2	34	8	130	* * * * 66,4	60,8	54,4	47,1	38,1	24,6																		
	10	2 1/2	1 1/2	39	8	139	* * * * * 70,6	65,8	60,5	54,6	47,6	38,8	24,1																	
BPI 080-050-125 F/R/MANC	7,5	3	2	23	8	114	* * * 89,7	79,5	67,1	50																				
	10	3	2	27	8	120	* * * * 95,1	85,5	74,3	59,9	35,2																			
	12,5	3	2	33	8	130	* * * * * 124	115	106	94,8	82,2	65,7	31,8																	
BPI 100-065-125 MANC	15	3	2	38	8	139	* * * * * 135	128	119	110	99,9	87,9	72,9	49,5																
	7,5	4	2 1/2	19	7	112	148 133 116 93																							
	10	4	2 1/2	23	7	119	* * * 150 135 117 92,2																							
BPI 100-065-125 F/R/MANC	12,5	4	2 1/2	27	7	127	* * * * 158 144	127	105	66,1																				
	15	4	2 1/2	31	7	132	* * * * * 172	160	145	128	105	62,5																		
	20	4	2 1/2	36	7	141	* * * * * * 172	159	144	125	99,1																			
MODELO	Potência (cv)	Ø Sucção (pol)	Ø Recalque (pol)	Pressão máxima sem vazão (m.c.a.)	Altura máxima de sucção (m.c.a.)	Ø Rotor (mm)	CARACTERÍSTICAS HIDRÁULICAS																							
							Altura Manométrica Total (m.c.a.)																							
							14	16	18	20	22	24	26	28	30	32	34	36	38	40	42	44	46	48	50	52	54	58	60	
							Vazão em m³/h válida para sucção de 0 m.c.a.																							
BPI 065-040-160 F/R/MANC	7,5	2 1/2	1 1/2	31	8	125	* * 70,4	64,4	57,8	50,4	41,9	31,6																		
	10	2 1/2	1 1/2	37	8	138	* * * * 72,1	66,3	59,9	52,9	45	35,5	23,2																	
	12,5	2 1/2	1 1/2	44	8	150	* * * * * 79,3	74	68,4	62,3	55,6	48,1	39,4	28,6																
	15	2 1/2	1 1/2	52	8	159	* * * * * * 79,6	75,9	71,9	67,6	62,9	57,6	51,5	44,1	33,4															
BPI 080-050-160 F/R/MANC	20	2 1/2	1 1/2	62	8	174	* * * * * * * 88,3	84,9	81,4	77,7	73,8	69,5	64,8	59,5	46,1	35,7														
	10	3	2	32	8	130	* * * * 97,4	88,1	77,4	64,4	46,1																			
	12,5	3	2	38	8	139	* * * * * 106	97,5	88,1	77,2	63,8	44,3																		
	15	3	2	42	8	147	* * * * * * 109	101	91,7	81,2	68,6	51,4																		
BPI 100-065-160 F/R/MANC	20	3	2	52	8	158	* * * * * * * 115	108	99	89,4	78,2	64,1	42,3																	
	25	3	2	62	8	174	* * * * * * * * 120	113	105	95,4	72,1	54,6																		
	12,5	4	2 1/2	30	7	131	137 133 128 123 116 107	91,6	61,8																					
	15	4	2 1/2	34	7	136	* * 142 138 133 128	121	111	95,6	67,4																			
BPI 125-080-160 F/MANC	20	4	2 1/2	42	7	150	* * * * * 153	150	145	140	134	126	116	99,2	71,5															
	25	4	2 1/2	50	7	158	* * * * * * 163	159	155	150	144	137	128	115	93,7	64														
	30	4	2 1/2	58	7	171	* * * * * * * 173	169	165	161	156	150	143	133	120	100														
	40	4	2 1/2	62	7	174	* * * * * * * * 178	175	171	167	162	157	150	142	132	93,7	65													
BPI 125-080-160 MANC	30	5	3	32	7	138	* 286 268 248 226	202	175	142	96,6																			
	40	5	3	45	7	156	* * * * * 305	287	269	249	228	204	176	143	97,6															
	50	5	3	52	7	168	* * * * * * 319	305	290	273	256	237	215	191	161	120														
BPI 125-080-160 MANC	60	5	3	56	7	174	* * * * * * 344	331	317	302	286	268	250	229	205	176	137													



# BOMBAS NORMALIZADAS E MONOBLOCO

4 polos - 1.750 rpm

MODELO	Potência (cv)	Ø Sucção (pol)	Ø Recalque (pol)	Pressão máxima sem vazão (m.c.a.)	Altura máxima de sucção (m.c.a.)	Ø Rotor (mm)	CARACTERÍSTICAS HIDRÁULICAS																																		
							Altura Manométrica Total (m.c.a.)																																		
							2	3	4	5	6	7	8	9	10	11	12	13	14	16	18	20	22	24	26	28	30	32	36												
							Vazão em m³/h válida para sucção de 0 m.c.a.																																		
BPI 080-050-125 F/R/MANC	1	3	2	6	8	114	*	*	43,6	28,7																															
	1,5	3	2	9	8	130	*	*		66,5	57,2	45,2	23,5																												
	2	3	2	10	8	139	*	*		76,4	68,7	59,7	48,3	30																											
BPI 080-050-160 F/R/MANC	1,5	3	2	8	8	139	70,8	64,8	58,1	50,4	40,8	26,8																													
	2	3	2	11	8	147	*	*	73,4	67,6	61,2	53,9	45,1	33,4																											
	3	3	2	14	8	158	*	*		*	79,2	73,9	68,1	61,6	54,1	45,1	32,7																								
BPI 080-050-200 F/R/MANC	3	3	2	16	8	174	*	*		*	*	*	*	*	*	*	*	*	*	*	*	*	*	*	*	*	*	*	*	*	*	*	*	*	*	*	*	*	*		
	4	3	2	18	8	187	*	*		*	*	*	*	*	*	*	*	*	*	*	*	*	*	*	*	*	*	*	*	*	*	*	*	*	*	*	*	*	*		
	5	3	2	23	8	206	*	*		*	*	*	*	*	*	*	*	*	*	*	*	*	*	*	*	*	*	*	*	*	*	*	*	*	*	*	*	*	*	*	
BPI 080-050-250 F/MANC	6	3	2	24	8	217	*	*		*	*	*	*	*	*	*	*	*	*	*	*	*	*	*	*	*	*	*	*	*	*	*	*	*	*	*	*	*	*		
	7,5	3	2	28	8	232	*	*		*	*	*	*	*	*	*	*	*	*	*	*	*	*	*	*	*	*	*	*	*	*	*	*	*	*	*	*	*	*		
	10	3	2	34	8	260	*	*		*	*	*	*	*	*	*	*	*	*	*	*	*	*	*	*	*	*	*	*	*	*	*	*	*	*	*	*	*	*	*	
BPI 100-065-125 F/R/MANC	1,5	4	2 1/2	7	8	127	98,7	88,5	76	59,4																															
	2	4	2 1/2	9	8	132	115	107	97,6	86,7	73,1	53,6																													
	3	4	2 1/2	10	8	141	*	120	112	103	92,6	80	63,2																												
BPI 100-065-160 F/R/MANC	2	4	2 1/2	9	8	131	*	72,1	69,1	65,2	59,7	50																													
	3	4	2 1/2	12	8	158	*	*	87	84,5	81,6	78,1	73,6	67,2	55,9	29,4																									
	4	4	2 1/2	15	8	171	*	*	*	*	94,4	92,1	89,5	86,4	82,8	78,1	71,7	60,7	37,5																						
BPI 100-065-200 F/R/MANC	5	4	2 1/2	16	8	174	*	*	*	*	98	95,8	93,4	90,7	87,5	83,6	78,6	71,4	58,8																						
	4	4	2 1/2	14	8	162	*	86,8	84,2	81,4	78,4	75,1	71,4	67,3	62,4	56,5	48,7	35,2																							
	5	4	2 1/2	16	8	172	*	*	90,7	88,1	85,4	82,5	79,3	75,9	72	67,6	62,4	55,9	46,9																						
BPI 100-065-250 F/MANC	6	4	2 1/2	19	8	191	*	*	*	*	95,8	93,3	90,6	87,7	84,5	81,1	77,3	73,1	62,2	42,4																					
	7,5	4	2 1/2	22	8	206	*	*	*	*	*	*	104	102	99	96,4	93,5	90,4	83,2	74	60																				
	10	4	2 1/2	25	8	219	*	*	*	*	*	*	*	111	109	106	104	101	95,5	88,7	80,3	68,6	42,6																		

Obs.: - Dados hidráulicos conforme ISO 9906 anexo "A", com motor de linha e frequência indicados. Para condições diferentes, consulte a Fábrica.  
 - Não utilize a motobomba nas faixas com asteriscos (\*).  
 - Para obter a altura manométrica total em m.c.a., não deixe de considerar as perdas de carga por atrito da instalação.  
 - Obrigatório o aterramento do motor elétrico, conforme previsto na norma NBR 5410 ou norma equivalente do país onde o produto será instalado.

### INFORMAÇÕES PARA PEDIDO - KIT CONTRAFLANGE

Descrição	Modelos de Motobombas	Ø Sucção	Ø Recalque	Class (Lb)
Kit Contraflange BPI 065-040	BPI 065-040-125	2.1/2	1.1/2	125
	BPI 065-040-160			
	BPI 065-040-200			
Kit Contraflange BPI 065-040	BPI 065-040-250	2.1/2	1.1/2	250
	BPI 080-050-125			
	BPI 080-050-160			
Kit Contraflange BPI 080-050	BPI 080-050-200	3	2	125
	BPI 080-050-250			
	BPI 080-050-250			

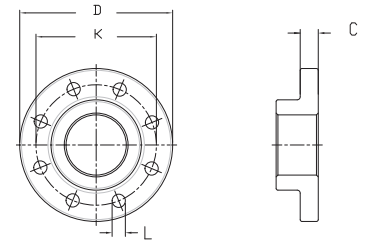
Descrição	Modelos de Motobombas	Ø Sucção	Ø Recalque	Class (Lb)
Kit Contraflange BPI 100-065	BPI 100-065-125	4	2.1/2	125
	BPI 100-065-160			
	BPI 100-065-200			
Kit Contraflange BPI 100-065	BPI 100-065-250	4	2.1/2	250
	BPI 125-080-160			
	BPI 125-080-200			
Kit Contraflange BPI 125-080	BPI 125-080-250	5	3	125
	BPI 125-100-160			
	BPI 125-100-200			
Kit Contraflange BPI 125-100	BPI 125-100-250	5	4	125
	BPI 125-100-160			
	BPI 125-100-200			

## DIMENSÕES DO PRODUTO

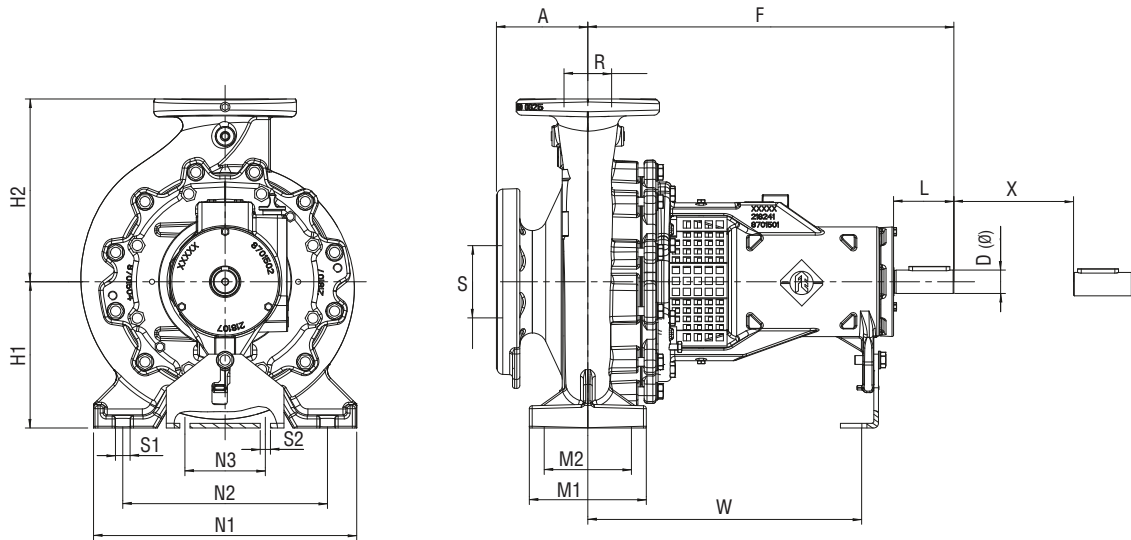
### DIMENSIONAL DOS FLANGES

Bocais flangeados conforme norma ASME B16.1.

Código Caracol	Modelo	SUCÇÃO				RECALQUE			
		D	K	C	L	D	K	C	L
8700409	065-040-200 F	Ø 178mm	Ø 140mm	19mm	4 FUROS Ø19mm	Ø 127mm	Ø 98.5mm	17.5mm	4 FUROS Ø16mm
8700304	065-040-250 F	Ø 190mm	Ø 149mm	24mm	8 FUROS Ø22mm	Ø 155mm	Ø 114mm	19mm	4 FUROS Ø22mm
8700410	080-050-160 F	Ø 190mm	Ø 152mm	24mm	4 FUROS Ø19mm	Ø 152mm	Ø 120mm	19mm	4 FUROS Ø19mm
8701498	080-050-200 F	Ø 190mm	Ø 152mm	19mm	4 FUROS Ø19mm	Ø 152mm	Ø 120mm	16mm	4 FUROS Ø19mm
8700314	080-050-250 F	Ø 209 mm	Ø 168mm	27mm	8 FUROS Ø22mm	Ø 165 mm	Ø 127mm	20mm	8 FUROS Ø19mm
8700408	100-065-125 F	Ø 229mm	Ø 190mm	24mm	8 FUROS Ø19mm	Ø 178mm	Ø 140mm	23mm	4 FUROS Ø19mm
8700407	100-065-160 F	Ø 229mm	Ø 190mm	24mm	8 FUROS Ø19mm	Ø 178mm	Ø 140mm	23mm	4 FUROS Ø19mm
8700310	100-065-200 F	Ø 228mm	Ø 190mm	24mm	8 FUROS Ø19mm	Ø 178mm	Ø 140mm	17mm	4 FUROS Ø19mm
8701505	100-065-250 F	Ø 254mm	Ø 200mm	30mm	8 FUROS Ø22mm	Ø 190mm	Ø 149mm	24mm	8 FUROS Ø22mm



### MANCALIZADA

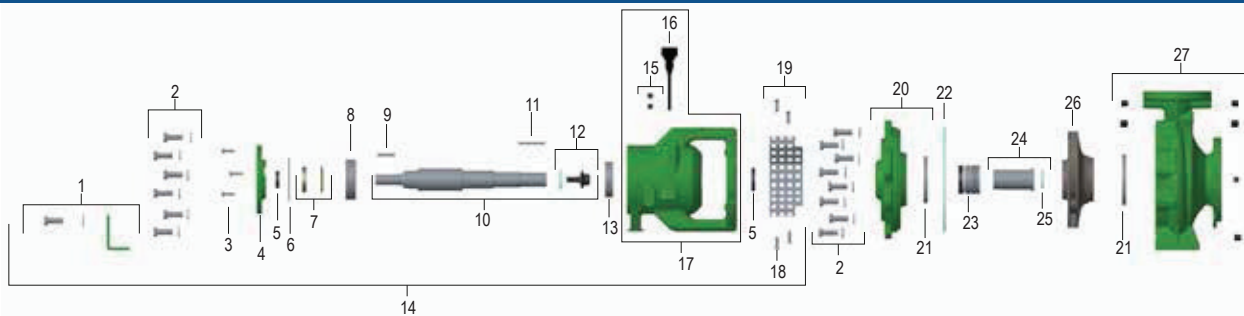


Dimensões (mm)	A	C1	C2	D1	D2	D	F	H1	H2	L	M1	M2	N1	N2	N3	R ("BSP)	S ("BSP)	S1	S2	W	X	Diâmetro rotor	Peso (kg)
065-040-200	100	140	98.5	19	16	24	385	160	180	50	100	70	265	212	110	1.1/2"	2.1/2"	M12	M12	285	100	200	55
065-040-250	100	149	114	22	22	32	500	180	225	80	125	95	320	250	110	1.1/2"	2.1/2"	M12	M12	370	100	250	85
080-050-160	100	152	121	19	19	24	385	160	180	50	100	70	265	212	110	2"	3"	M12	M12	285	100	160	55
080-050-200	100	152	120	19	19	24	385	160	200	50	100	70	265	212	110	2"	3"	M12	M12	285	100	200	55
080-050-250	125	168	127	22	19	32	500	180	225	80	125	95	320	250	110	2"	3"	M12	M12	370	100	250	80
100-065-125	100	191	140	19	19	24	385	160	180	50	125	95	280	212	110	2.1/2"	4"	M12	M12	285	100	125	65
100-065-160	100	193	140	19	19	32	500	160	200	80	125	95	280	212	110	2.1/2"	4"	M12	M12	370	100	160	90
100-065-200	100	190	140	19	19	32	500	180	225	80	125	95	320	250	110	2.1/2"	4"	M12	M12	370	140	200	85
100-065-250	125	200	149	22	22	32	500	200	250	80	160	120	360	280	110	2.1/2"	4"	M16	M12	370	140	250	95

Obs.: - As informações poderão sofrer alterações sem prévio aviso, de acordo com a evolução tecnológica.  
 - A utilização de motores diferentes do padrão de linha alteram as características de desempenho do conjunto.  
 - Imagens de caráter ilustrativo.

# COMPONENTES DO PRODUTO

080-050-250



Item	Descrição	Composição do Kit	Quant. de peças utilizadas no produto	Quant. de peças contidas em cada caixa do kit	080-050-250 RT217	080-050-250 RT232	080-050-250 RT247	080-050-250 RT260
1	Kit fixação suporte mancal	Parafuso M12x35	1	1	8720067501A	8720067501A	8720067501A	8720067501A
		Arruela M12	1	1				
		Suporte mancal	1	1				
2	Kit parafuso M12x35	Parafuso M12x35	20	5	8720276109A	8720276109A	8720276109A	8720276109A
		Arruela M12	20	5				
3	Kit parafuso M6x30	-	3	3	8720276110A	8720276110A	8720276110A	8720276110A
4	Tampa mancal	-	1	1	8701502501A	8701502501A	8701502501A	8701502501A
5	Kit retentor 40x52x7	-	2	2	8720158108A	8720158108A	8720158108A	8720158108A
6	O-Ring 2248	-	1	1	8720114127A	8720114127A	8720114127A	8720114127A
7	Kit fixação rolamento	Arruela de trava MB10	1	1	8720015108A	8720015108A	8720015108A	8720015108A
		Porca KM10	1	1				
8	Rolamento 6310 C3	-	1	1	8720374104A	8720374104A	8720374104A	8720374104A
9	Chaveta L55XB10XH8	-	1	1	8720494101A	8720494101A	8720494101A	8720494101A
10	Kit eixo	Chaveta rotor 1/4X32mm	1	1	8720453103A	8720453103A	8720453103A	8720453103A
		Chaveta L55XB10XH8	1	1				
		Paraf. fix. rotor 1/2X30mm	1	1				
		Junta 43x31x2mm	1	1				
		Eixo mancal	1	1				
11	Chaveta rotor 1/4X32mm	-	1	1	8723065108A	8723065108A	8723065108A	8723065108A
12	Kit paraf. fix. rotor	Paraf. fix. rotor 1/2X30mm	1	1	8720528101A	8720528101A	8720528101A	8720528101A
		Junta 43x31x2mm	1	1				
13	Rolamento 6010 C3	-	1	1	8720374105A	8720374105A	8720374105A	8720374105A
14	Kit mancal	Rolamento 6310 C3	1	1	8730012115A	8730012115A	8730012115A	8730012115A
		Rolamento 6010 C3	1	1				
		Retentor 40X52X7	2	2				
		Paraf.S.M6X30	3	3				
		O-Ring 2248	1	1				
		Porca KM10	1	1				
		Arruela de trava MB10	1	1				
		Paraf.Torx M6X35	4	4				
		Arruela lisa M12	1	1				
		Suporte mancal	1	1				
		Chaveta rotor 1/4X32mm	1	1				
		Chaveta L55XB10XH8	1	1				
		Indicador nível óleo	1	1				
		Paraf.M12X35	1	1				
Kit Corpo mancal	1	1						
Tampa mancal	1	1						
Eixo mancal	1	1						
Grade mancal	2	2						
15	Bujão 1/4 NPT	-	8	1	8720035103A	8720035103A	8720035103A	8720035103A
16	Indicador nível de óleo	-	1	1	8720088101A	8720088101A	8720088101A	8720088101A
17	Kit corpo mancal	Corpo mancal	1	1	8701501501A	8701501501A	8701501501A	8701501501A
		Bujão 1/4 NPT	2	2				
		Indicador nível óleo	1	1				
18	Kit paraf.Torx M6X35	-	4	4	8720585101A	8720585101A	8720585101A	8720585101A
19	Kit grade mancal	Grade mancal	2	2	8720511101A	8720511101A	8720511101A	8720511101A
		Paraf.Torx M6X35	4	4				
20	Kit tampa pressão	Tampa pressão	1	1	8700306501A	8700306501A	8700306501A	8700306501A
		Anel desgaste 115x100.1x8	1	1				
21	Anel desgaste 115x100.1x8	-	2	1	8700299101A	8700299101A	8700299101A	8700299101A
22	Junta 280x271x0.8	-	1	1	8720489102A	8720489102A	8720489102A	8720489102A
23*	Selo mecânico 1.3/4 T21 BUNA	-	1	1	8720182101A	8720182101A	8720182101A	8720182101A
24	Kit bucha selo	Bucha selo	1	1	8720524101A	8720524101A	8720524101A	8720524101A
		Junta 51x32x0.4	1	1				
25	Junta 51x32x0.4	-	1	1	8720489104A	8720489104A	8720489104A	8720489104A
26	Rotor FE	-	1	1	8700315154A	8700315153A	8700315152A	8700315164A
27	Kit caracol	Caracol	1	1	8700314501A	8700314501A	8700314501A	8700314501A
		Bujão 1/4 NPT	6	6				
		Anel desgaste 115x100.1x8	1	1				
<b>Diâmetro do rotor (mm)</b>					<b>217</b>	<b>232</b>	<b>247</b>	<b>260</b>

\*Para opções de Selo Mecânico, consulte a página 35.

## OPÇÕES DE SELO MECÂNICO

Descrição	Quantidade de Peças utilizadas no produto	Quantidade de Peças contidas em cada caixa do Kit	Código
Selo Mecânico 1 3/4" T21 EPDM	1	1	8720182106A
Selo Mecânico 1 3/4" T21 VITON	1	1	8720182105A
Selo Mecânico 1 3/4" T21 SIC-BUNA	1	1	8720182102A
Selo Mecânico 1 3/4" T21 SIC-EPDM	1	1	8720182103A
Selo Mecânico 1 3/4" T21 SIC-VITON	1	1	8720182104A

## ANOTAÇÕES

---



---



---



---



---



---



---



---



---



---



---



---



---



---



---



---



---



---



---



---



---



---



---