



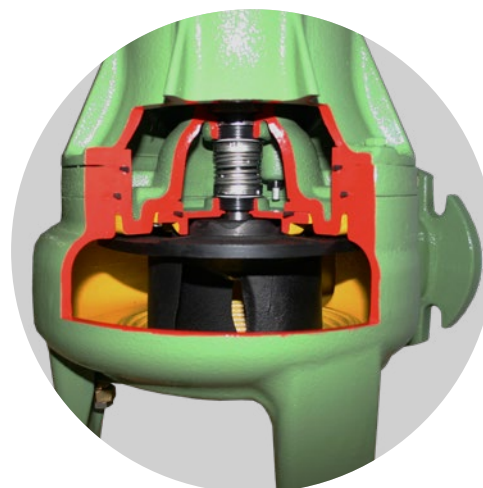
Motobombas para líquidos com sólidos em suspensão, conforme tamanho especificado na tabela.

Aplicações Gerais

- Estações elevatórias e estações de tratamento de efluentes
- Drenagem de águas servidas e pluviais

Detalhes Técnicos do Produto

- Bocal flangeado conforme norma ASME B 16.5: BCS-365
- Bocal flangeado conforme normas ASME B 16.5 e DIN 1092-1: BCS-475 e Pedestal
- Caracol da motobomba de ferro fundido cinzento GG-15
- Rotor semiaberto de ferro fundido GG-25 para os modelos até 2 cv
- Rotor semiaberto de ferro fundido nodular GGG-50 para os modelos de 3 cv até 10 cv
- Placa de fundo de ferro fundido cinzento GG-15
- Selo mecânico duplo, constituído de aço inox AISI-304, buna N, grafite e cerâmica
- Sensor de umidade na câmara de óleo para os modelos de 3 cv até 10 cv
- Sensor de proteção térmica para os modelos de 3 cv até 10 cv
- Motor elétrico IP-68, 4 polos, 60 Hz, refrigerado com óleo dielétrico, eixo de aço inox AISI-420
- Motor monofásico com proteção térmica: BCS-365
- Comprimento do cabo de ligação: 10 m



Opções

- Selo mecânico: buna N carbeto de silício
- Comprimento do cabo de ligação: 25 m

Importante

- Não manuseie a motobomba com o motor energizado: perigo de choque elétrico.
- Vedada a utilização para bombeamento de água potável.
- Instale a BCS de forma que o motor elétrico trabalhe completamente submerso.
- Temperatura máxima do líquido bombeado: 40 °C.
- Para utilização fora das aplicações informadas, consulte a Fábrica.
- Consulte o Manual de Instrução para outros cuidados operacionais.

Modelo	Potência (cv)	Monofásico	Trifásico	Ø Recalque (pol)	Pressão máxima sem vazão (m.c.a.)	Ø Máximo dos sólidos (mm)	Ø Rotor (mm)	CARACTERÍSTICAS HIDRÁULICAS															
								Altura Manométrica Total (m.c.a.)															
								4	5	6	8	10	12	14	16	18	20	22					
Vazão em m³/h válida para a sucção de 0 m.c.a.																							
BCS-365	✓ 1	x	x	3	9	63	137	57,1	47,8	37,8	15,2												
	✓ 2		x	3	13	63	162	87,8	80,6	73	56,2	36,4	10,6										
	3		x	3	15	63	175	110	103	95,4	79,6	61,7	40,4	12,7									
	5		x	3	18	63	190	*	*	115	99,5	83,2	65,3	44,9	21,0								
	7,5		x	3	21	63	205	*	*	*	122	107	90,8	73,3	53,9	31,7							
BCS-475	10		x	3	24	63	219	*	*	*	120	106	91,1	74,9	57,0	36,7	12,9						
	3		x	4	14	76	166	112	103	94,8	76,3	55,0	29,2										
	5		x	4	16	76	178	*	123	115	97,3	78,1	56,5	31,5									
	7,5		x	4	19	76	190	*	*	134	120	103	85,1	63,6	36,5								
	10		x	4	22	76	203	*	*	*	134	121	107	90,2	71,1	47,2	12,0						

Dados hidráulicos conforme ISO 9906 anexo "A", com motor de linha e frequência indicados. Para condições diferentes, consulte a Fábrica.

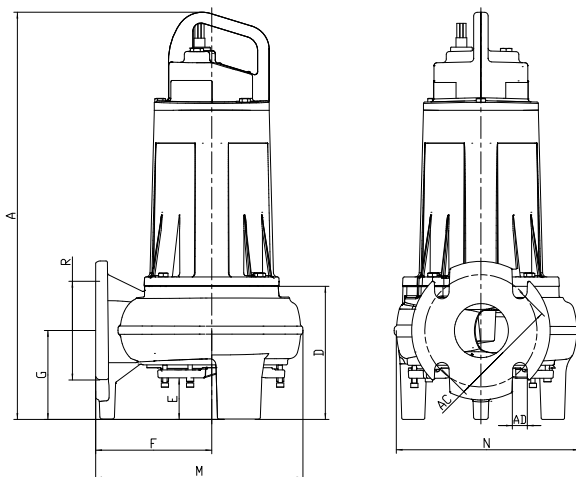
Não utilize a motobomba nas faixas com asteriscos (*).

Para obter a altura manométrica total em m.c.a., não deixe de considerar as perdas de carga por atrito da instalação.

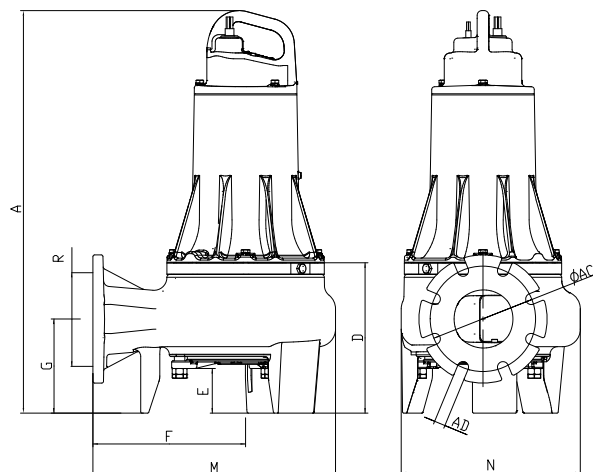
Obrigatório o aterramento do motor elétrico, conforme previsto na norma NBR 5410 ou norma equivalente do país onde o produto será instalado.

BCS-365 / BCS-475

MOTOBOMBA BCS-365



MOTOBOMBA BCS-475



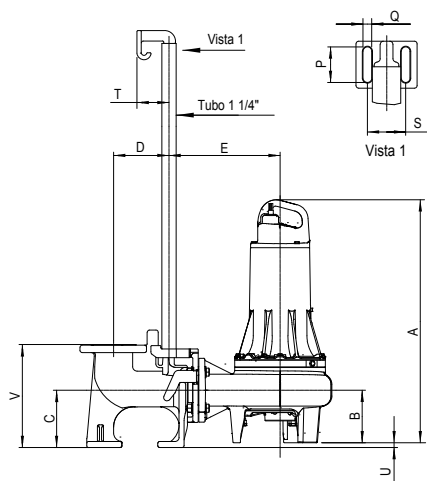
DIMENSÕES EM MILÍMETROS (mm) - 60 Hz

Descrição	BCS-365						BCS-475			
	1 cv		2 cv	3 cv	5 cv	7,5 cv	3 cv	5 cv	7,5 cv	10 cv
Potência	Monofásico	Trifásico	Trifásico	Trifásico	Trifásico	Trifásico	Trifásico	Trifásico	Trifásico	Trifásico
Referência	Monofásico	Trifásico	Trifásico	Trifásico	Trifásico	Trifásico	Trifásico	Trifásico	Trifásico	Trifásico
A	610	566	566	679	724	724	724	691	736	736
AC	153	153	153	153	153	153	153	160	160	160
AD	19	19	19	19	19	19	19	19	19	19
D	185	185	185	246	246	246	246	258	258	258
E	60	60	60	65	65	65	65	84	84	84
F	161	161	161	245	245	245	245	262	262	262
G	123	123	123	157	157	157	157	162	162	162
M	287	287	287	399	399	399	399	416	416	416
N	250	250	250	307	307	307	307	307	307	307
R (BSP")	3"	3"	3"	3"	3"	3"	3"	4"	4"	4"
Peso motobomba com cabo padrão (Kg)	46	45	46	86	89	90	90	89	92	93

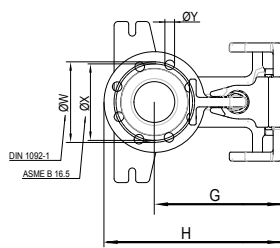
As informações poderão sofrer alterações sem prévio aviso, de acordo com a evolução tecnológica.
A utilização de motores diferentes do padrão de linha alteram as características de desempenho do conjunto.
Imagens de caráter ilustrativo.

Revisão 01 - Fevereiro/2016

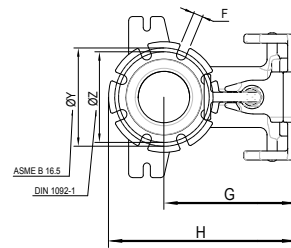
PEDESTAL BCS-365 / BCS-475



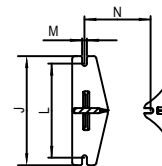
PEDESTAL FLANGEADO BCS-365 / BCS-475



Vista Superior BCS-365

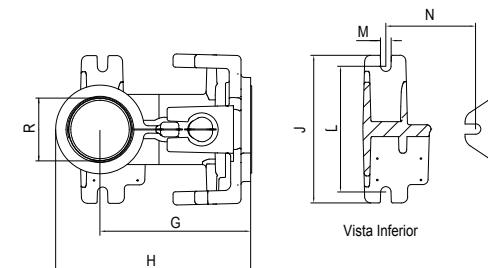


Vista Superior BCS-475



Vista Inferior
BCS-365 e BCS-475

PEDESTAL ROSCADO BCS-365

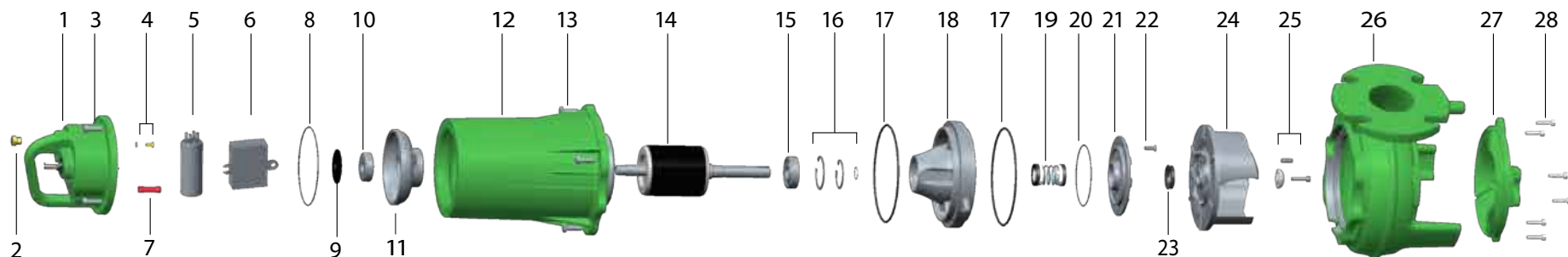


Vista Inferior

DIMENSÕES EM MILÍMETROS (mm) - 60 Hz

Descrição	PEDESTAL ROSCADO BCS-365							PEDESTAL FLANGEADO BCS-365							PEDESTAL FLANGEADO BCS-475			
	1 cv		2 cv	3 cv	5 cv	7,5 cv	10 cv	1 cv		2 cv	3 cv	5 cv	7,5 cv	10 cv	3 cv	5 cv	7,5 cv	10 cv
Referência	Monofásico	Trifásico	Trifásico	Trifásico	Trifásico	Trifásico	Trifásico	Monofásico	Trifásico	Trifásico	Trifásico	Trifásico	Trifásico	Trifásico	Trifásico	Trifásico	Trifásico	Trifásico
A	610	566	566	677	724	724	724	677	566	566	677	724	724	691	736	736	736	736
B	123	123	123	157	157	157	157	123	123	123	157	157	157	162	162	162	162	162
C	128	128	128	128	128	128	128	171	171	171	171	171	171	176	176	176	176	176
D	137	137	137	137	137	137	137	165	165	165	165	165	165	175	175	175	175	175
E	250	250	250	250	250	250	250	331	331	331	331	331	331	351	351	351	351	351
F	-	-	-	-	-	-	-	19	19	19	19	19	19	19	19	19	19	19
G	206	206	206	206	206	206	206	254	254	254	254	254	254	266	266	266	266	266
H	265	265	265	265	265	265	265	320	320	320	320	320	320	340	340	340	340	340
J	200	200	200	200	200	200	200	320	320	320	320	320	320	320	320	320	320	320
L	170	170	170	170	170	170	170	276	276	276	276	276	276	276	276	276	276	276
M	14	14	14	14	14	14	14	14	14	14	14	14	14	14	14	14	14	14
N	122	122	122	122	122	122	122	194	194	194	194	194	194	194	194	194	194	194
P	53	53	53	53	53	53	53	53	53	53	53	53	53	53	53	53	53	53
Q	13	13	13	13	13	13	13	13	13	13	13	13	13	13	13	13	13	13
S	57	57	57	57	57	57	57	57	57	57	57	57	57	57	57	57	57	57
T	95	95	95	95	95	95	95	95	95	95	95	95	95	95	95	95	95	95
U	8	8	8	8	8	8	8	14,5	14,5	14,5	14,5	14,5	14,5	14,5	14,5	14,5	14,5	14,5
V	254	254	254	254	254	254	254	307	307	307	307	307	307	307	307	307	307	307
W	-	-	-	-	-	-	-	160	160	160	160	160	160	160	160	160	160	160
X	-	-	-	-	-	-	-	152	152	152	152	152	152	152	152	152	152	152
Y	-	-	-	-	-	-	-	-	-	-	-	-	-	190	190	190	190	190
Z	-	-	-	-	-	-	-	-	-	-	-	-	-	180	180	180	180	180
R (BSP")	3	3	3	3	3	3	3	-	-	-	-	-	-	-	-	-	-	-
Peso Pedestal (Kg)	16	16	16	16	16	16	16	30	30	30	30	30	30	33	33	33	33	33

BCS-365 (de 1 cv a 2 cv)

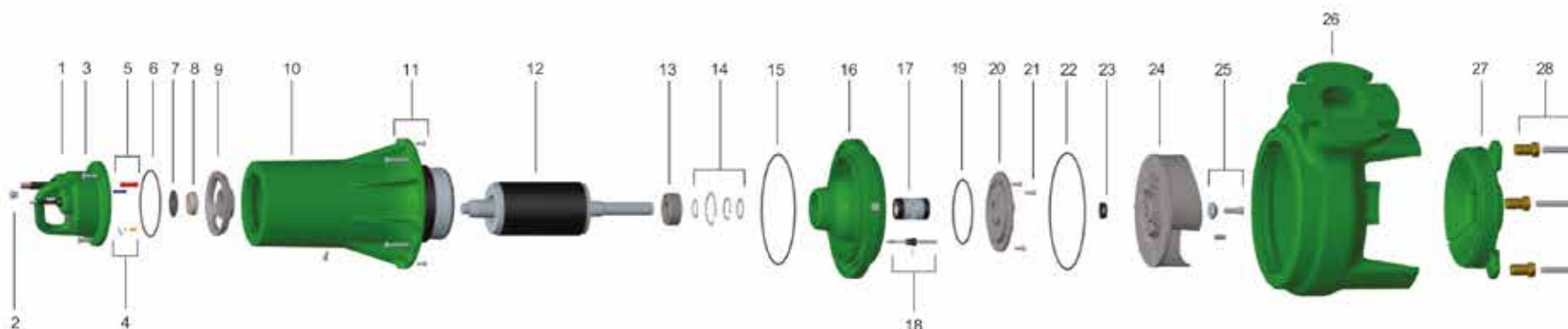


Item	Descrição	Composição do Kit	Quant. de peças utilizadas no produto	Quant. de peças contidas em cada caixa do kit	BCS-365		
					1 cv Monofásico	1 cv Trifásico	2 cv Trifásico
1	Kit tampa BCS	Cabo 0.6/1KV FLEX PVC-PVC 10m	1	1	8730036101A	8730036102A	8730036102A
		Tampa superior BCS	1	1			
		Arruela veda cabo energia	1	1			
		Vedação cabo energia	1	1			
		Anel retenção furo 45 Din 472	1	1			
		Anilha R	1	1			
		Anilha S	1	1			
		Anilha T	1	1			
		Anilha Terra	1	1			
		Plaqueta BCS	1	1			
		Rebite estriado 2,5mm	4	4			
		Resina araldite Cy 248	42 ml	42 ml			
		Resina aradur 943/Ren Hy 1943	5 ml	5 ml			
		Bujão 1/4 GAS IN	1	1			

Item	Descrição	Composição do Kit	Quant. de peças utilizadas no produto	Quant. de peças contidas em cada caixa do kit	BCS-365		
					1 cv Monofásico	1 cv Trifásico	2 cv Trifásico
2	Bujão 1/4 GAS FENDA IN	-	2	-	8720571101A	8720571101A	8720571101A
3	Parafuso S.M 8x25 IN	-	7	3	8720276106A	8720276106A	8720276106A
4	Kit terra BCS	Parafuso PCPZ M5x10mm	1	1	8730525101A	8730525101A	8730525101A
		Conector terminal olhal M5	1	1			
		Arruela dentada M5	1	1			
5	Capacitor	-	1	-	8750022106A	8750022106A	8750022106A
6	Chave Eletrônica	-	1	-	8750030104A	8750030104A	8750030104A
7	Kit luva de emenda BCS	Luva de emenda B4071	*	3	8720389101A	8720389101A	8720389101A
8	O-ring 2158	-	1	-	8720113110A	8720113110A	8720113110A
9	Tampa rolamento 6204	-	1	-	8720377101A	8720377101A	8720377101A
10	Rolamento 6303 C3	-	1	-	8720160115A	8720160115A	8720160115A
11	Mancal rolamento 6303 BCS	-	1	-	8700243101A	8700243101A	8700243101A
12	Kit carcaça BCS	Carcaça	1	1	8730545106A	8730545107A	8730545108A
		Estator	1	1			
13	Kit parafusos carcaça	Parafusos S.M 8x25 IN	4	4	8730526103A	8730526103A	8730526103A
		Paraf. ESC.M6X16 IN	2	2			
14	Rotor induzido 4 polos	-	1	-	8720516103A	8720516101A	8720516102A
15	Rolamento 6304 C3	-	1	-	8720160116A	8720160116A	8720160116A
16	Kit anéis câmara óleo	Anel retenção eixo 20 DIN 471	1	1	8760527102A	8760527102A	8760527102A
		Anel retenção furo 52 DIN 472	1	1			
17	O-ring 2258	-	2	-	8720114120A	8720114129A	8720114129A
18	Kit câmara Óleo BCS	Câmara óleo BCS	1	1	8730532103A	8730532103A	8730532103A
		Bujão 1/4 GAS FENDA IN	2	2			
19	Selo mecânico 3/4 T21 duplo buna	-	1	-	8720574101A	8720574101A	8720574101A
20	O-ring 2044	-	1	-	8720112107A	8720112107A	8720112107A
21	Tampa selo BCS	-	1	-	8700248151A	8700248151A	8700248151A
22	Kit parafuso Tampa Selo BCS	Parafusos TCC.M6x16 IN	3	3	8720137106A	8720137106A	8720137106A
23	Anel V Ring VA-01 DN 31	-	1	-	8720354102A	8720354102A	8720354102A
24	Rotor ferro BCS	-	1	-	8700242102A	8700242102A	8700242101A
25	Kit fixação eixo BCS	Chaveta BCS 23mm	1	1	8730530102A	8730530102A	8730530102A
		Arruela copo BCS	1	1			
		Parafuso TCC.M6x25 IN	1	1			
26	Caracol BCS	-	1	-	8700244501A	8700244501A	8700244501A
27	Placa fundo BCS	-	1	-	8700247501A	8700247501A	8700247501A
28	Kit regulagem placa de fundo BCS	Paraf.TCC.M6X25 IN	6	6	8720137105A	8720137105A	8720137105A
	Óleo Nuto H32 ESSO-10	-	1,5L	1L	8740015110A	8740015110A	8740015110A
	Diâmetro do rotor (mm)				137	137	162

* Quantidade para 220V=3, para 380V=4, para 440V=6.

BCS-365 e BCS-475 (de 3 cv a 10 cv)

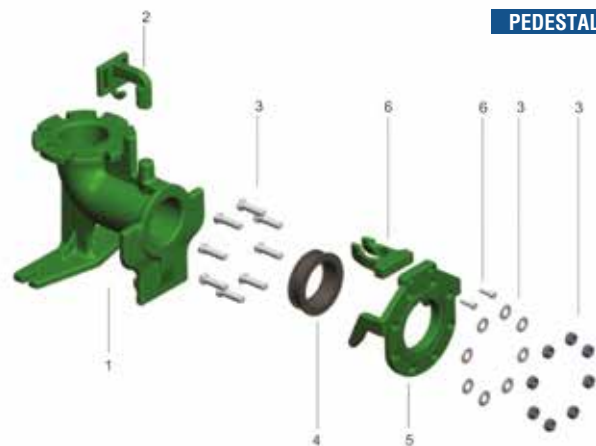


Item	Descrição	Composição do Kit	Quant. de peças utilizadas no produto	Quant. de peças contidas em cada caixa do kit	BCS-365				BCS-475				
					3 cv	5 cv	7,5 cv	10 cv	3 cv	5 cv	7,5 cv	10 cv	
1	Kit tampa BCS	Cabo 3x1.5mm2 0.6/1KV FLEX PVC-PVC 10m	1	1									
		Cabo 4x6mm2 0.6/1KV FLEX PVC-PVC 10m	1	1									
		Tampa superior BCS	1	1									
		Arruela veda cabo controle	1	1									
		Arruela veda cabo energia	1	1									
		Vedação cabo controle 9mm	1	1									
		Vedação cabo energia 15mm	1	1									
		Anel retenção furo 25 Din 472	1	1									
		Anel retenção furo 45 Din 472	1	1									
		Anilha R	1	1									
		Anilha S	1	1			8730524101A	8730524101A	8730524101A	8730524101A	8730524101A	8730524101A	8730524101A
		Anilha T	1	1									
		Anilha Terra	1	1									
		Anilha 1	1	1									
		Anilha 2	1	1									
		Anilha 3	1	1									
		Plaqueta BCS	1	1									
Rebite estriado 2,5mm	4	4											
Resina araldite Cy 248	60 ml	60 ml											
Resina aradur 943/Ren Hy 1943	7 ml	7 ml											
Bujão 1/4 GAS IN	1	1											

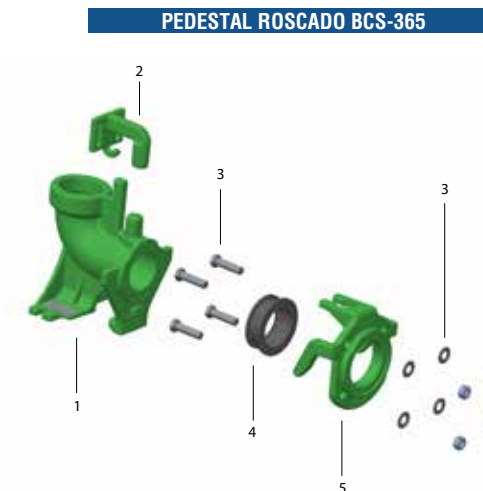
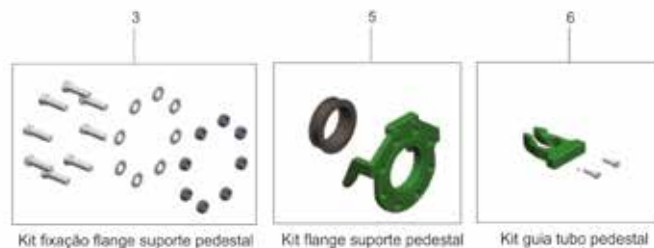
Item	Descrição	Composição do Kit	Quant. de peças utilizadas no produto	Quant. de peças contidas em cada caixa do kit	BCS-365				BCS-475			
					3 cv	5 cv	7,5 cv	10 cv	3 cv	5 cv	7,5 cv	10 cv
2	Bujão 1/4 GAS IN	-	3	-	8720038101A	8720038101A	8720038101A	8720038101A	8720038101A	8720038101A	8720038101A	8720038101A
3	Parafuso S.M 8x25 IN	-	3	-	8720276106A	8720276106A	8720276106A	8720276106A	8720276106A	8720276106A	8720276106A	8720276106A
4	Kit terra BCS	Parafuso POPZ M5x10mm	1	1	8730525101A	8730525101A	8730525101A	8730525101A	8730525101A	8730525101A	8730525101A	8730525101A
		Conector terminal olhal M5	1	1								
		Arruela dentada M5	1	1								
5	Kit luva de emenda BCS	Luva de emenda BO 110 F	*	6	8730533101A	8730533101A	8730533101A	8730533101A	8730533101A	8730533101A	8730533101A	8730533101A
		Luva de emenda B4071	3	3								
6	O-ring 2252	-	1	-	8720114128A	8720114128A	8720114128A	8720114128A	8720114128A	8720114128A	8720114128A	8720114128A
7	Tampa rolamento 6204	-	1	-	8720377101A	8720377101A	8720377101A	8720377101A	8720377101A	8720377101A	8720377101A	8720377101A
8	Rolamento 6204 DDU C3	-	1	-	8720160114A	8720160114A	8720160114A	8720160114A	8720160114A	8720160114A	8720160114A	8720160114A
9	Mancal rolamento 6204 BCS	-	1	-	8700222151A	8700222151A	8700222151A	8700222151A	8700222151A	8700222151A	8700222151A	8700222151A
10	Kit carcaça BCS	Carcaça	1	1	8730529101A	8730545101A	8730545103A	8730545103A	8730529101A	8730545101A	8730545105A	8730545105A
		Estator	1	1								
		Parafuso TCC.M6x16 IN	1	1								
11	Kit parafusos carcaça	Parafusos S.M 8x45 IN	4	4	8730526101A	8730526101A	8730526101A	8730526101A	8730526101A	8730526101A	8730526101A	8730526101A
		Parafusos TCC.M6x16 IN	2	2								
12	Rotor induzido 4 polos 100L	-	1	-	8720365101A	8720366101A	8720367101A	8720367101A	8720365101A	8720366101A	8720367101A	8720367101A
13	Rolamento 3206 C3	-	1	-	8720374101A	8720374101A	8720374101A	8720374101A	8720374101A	8720374101A	8720374101A	8720374101A
14	Kit anéis câmara óleo	Anel retenção eixo 30 DIN 471	1	1	8730527101A	8730527101A	8730527101A	8730527101A	8730527101A	8730527101A	8730527101A	8730527101A
		Anel retenção furo 62 DIN 472	1	1								
		Anel retenção furo 41 DIN 472	1	1								
		Arruela encosto selo 1mm BCS	1	1								
15	O-ring 2267	-	1	-	8720114129A	8720114129A	8720114129A	8720114129A	8720114129A	8720114129A	8720114129A	
16	Kit câmara Óleo BCS	Câmara óleo BCS	1	1	8730532101A	8730532101A	8730532101A	8730532101A	8730532101A	8730532101A	8730532101A	8730532101A
		Bujão 1/4 GAS IN	2	2								
17	Selo mecânico 1 T21 duplo buna	-	1	-	8720375101A	8720375101A	8720375101A	8720375101A	8720375101A	8720375101A	8720375101A	8720375101A
18	Kit sensor BCS	Conector PB 151 4mm	1	1	8730528101A	8730528101A	8730528101A	8730528101A	8730528101A	8730528101A	8730528101A	8730528101A
		Vedação sensor de umidade	1	1								
		Pino sensor de umidade BCS	1	1								
		Anel retenção eixo 06 DIN 6799	1	1								
19	O-ring 2248	-	1	-	8720114127A	8720114127A	8720114127A	8720114127A	8720114127A	8720114127A	8720114127A	
20	Tampa selo BCS	-	1	-	8700225151A	8700225151A	8700225151A	8700225151A	8700225151A	8700225151A	8700225151A	
21	Kit parafuso Tampa Selo BCS	Parafusos TCC.M6x16 IN	3	3	8720370101A	8720370101A	8720370101A	8720370101A	8720370101A	8720370101A	8720370101A	
22	O-ring 2269	-	1	-	8720114123A	8720114123A	8720114123A	8720114123A	8720114123A	8720114123A	8720114123A	
23	Anel V Ring VA-01 DN 25	-	1	-	8720354101A	8720354101A	8720354101A	8720354101A	8720354101A	8720354101A	8720354101A	
24	Rotor ferro nodular BCS	-	1	-	8700220402A	8700220403A	8700220404A	8700220401A	8700221401A	8700221402A	8700221403A	8700221404A
25	Kit fixação eixo BCS	Chaveta BCS 24mm	1	1	8730530101A	8730530101A	8730530101A	8730530101A	8730530101A	8730530101A	8730530101A	8730530101A
		Arruela copo BCS	1	1								
		Parafuso TCC.M10x30 IN	1	1								
26	Caracol BCS	-	1	-	8700218501A	8700218501A	8700218501A	8700218501A	8700219501A	8700219501A	8700219501A	
27	Placa fundo BCS	-	1	-	8700224501A	8700224501A	8700224501A	8700224501A	8700228501A	8700228501A	8700228501A	
28	Kit regulagem placa de fundo BCS	Buchas regulagem placa fundo BCS	3	3	8730531101A	8730531101A	8730531101A	8730531101A	8730531101A	8730531101A	8730531101A	8730531101A
		Parafusos S.M 10x60 IN	3	3								
	Óleo Nuto H32 ESSO-10	-	**	1L	8740015110A	8740015110A	8740015110A	8740015110A	8740015110A	8740015110A	8740015110A	8740015110A
Diâmetro do rotor (mm)					175	190	205	219	166	178	190	203

* Quantidade para 220V=3, para 380V=4, para 440V=6. **3cv=3.03L, 5cv=3.13L e 7,5/10cv=3.23L

PEDESTAL BCS-365/475



PEDESTAL FLANGEADO BCS-365 / BCS-475



PEDESTAL ROSCADO BCS-365

Item	Descrição	Composição do Kit	Quant. de peças utilizadas no produto	Quant. de peças contidas em cada caixa do kit	Pedestal Flangeado		Pedestal Roscado
					BCS-365	BCS-475	BCS-365
1	Corpo pedestal BCS	-	1	-	8700235501A	8700239501A	8700250501A
2	Suporte tubo guia pedestal	-	1	-	8700234501A	8700234501A	8700234501A
3	Kit fixação flange suporte pedestal	Parafuso S.M.16x60 IN	*	*	8730534101A	8730535101A	8730534101A
		Arruela lisa M16 IN	*	*			
		Porca M16 IN	*	*			
4	Junta dupla pedestal	-	1	1	8720387101A	8720387102A	8720387101A
5	Kit flange suporte pedestal	Flange suporte pedestal BCS	1	1	8730546101A	8730546102A	8730546103A
		Junta dupla pedestal	1	1			
6	Kit guia tubo pedestal	Guia tubo pedestal	1	1	8730536101A	8730536101A	-
		Parafuso TCC.M.10x30 IN	2	2			

* Quantidade para BCS-365=4 e BCS-475=8