



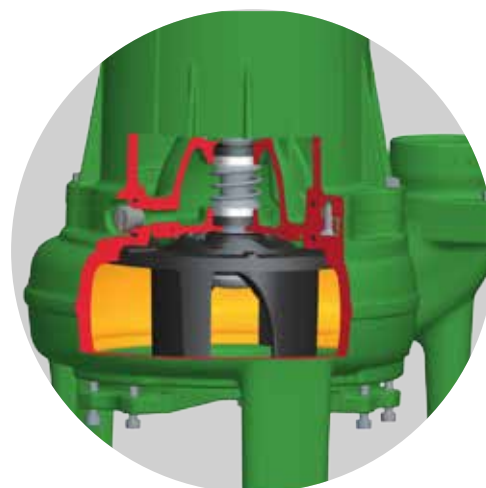
Motobombas para líquidos com sólidos em suspensão, conforme tamanho especificado na tabela.

Aplicações Gerais

- Estações de tratamento de efluentes
- Drenagem de águas servidas e pluviais
- Bombeamento de efluentes não fibrosos

Detalhes Técnicos do Produto

- Bocal com rosca BSP
- Caracol da motobomba de ferro fundido cinzento GG-15
- Rotor semiaberto de ferro fundido GG-25
- Placa de fundo de ferro fundido cinzento GG-15
- Selo mecânico duplo constituído de aço inox AISI-304, buna N, grafite e cerâmica
- Motor elétrico IP-68, 4 polos, 60 Hz, refrigerado com óleo dielétrico, eixo de aço inox AISI-420
- Comprimento do cabo de ligação: 10 m



Opções

- Selo mecânico: buna N carbeto de silício
- Comprimento do cabo de ligação: 25 m

Importante

- Não manuseie a motobomba com o motor energizado: perigo de choque elétrico.
- Vedada a utilização para bombeamento de água potável.
- Instale a BCS de forma que o motor elétrico trabalhe completamente submerso.
- Temperatura máxima do líquido bombeado: 40 °C.
- Para utilização fora das aplicações informadas, consulte a Fábrica.
- Consulte o Manual de Instrução para outros cuidados operacionais.

Modelo	Potência (cv)	Mono-fásico	Tri-fásico	Ø Recalque (pol)	Pressão máxima sem vazão (m.c.a.)	Ø Máximo dos sólidos (mm)	Ø Rotor (mm)	CARACTERÍSTICAS HIDRÁULICAS																		
								Altura Manométrica Total (m.c.a.)																		
								1	2	3	4	5	6	7	8	9	10	11	12	13	14	15				
								Vazão em m³/h válida para a sucção de 0 m.c.a.																		
✓BCS-255	1	x	x	2	9,5	50	132	51,6	47,3	42,9	38,1	33	27,4	21,2	14,1	5,6										
✓BCS-355	2		x	3	13,5	50	162	*	*	*	54,1	50,6	46,9	42,9	38,6	34	28,8	22,9	15,8	6,3						
	3		x	3	16	50	178	*	*	*	*	59,3	56,2	53,1	49,7	46,2	42,3	38,2	33,6	28,5	22,4	14,6				

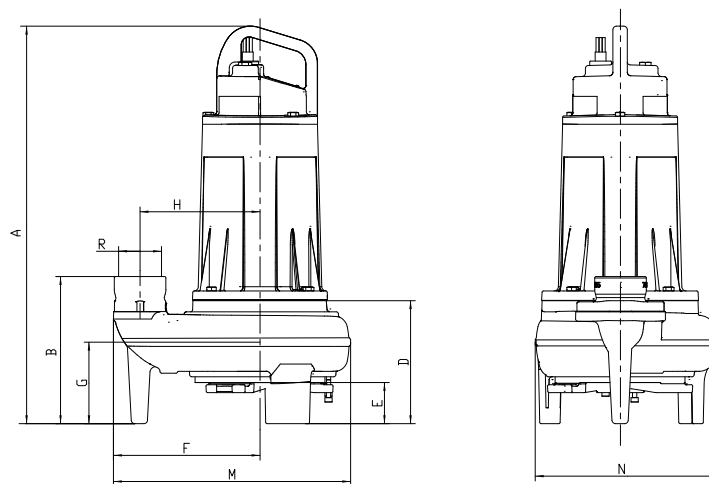
Dados hidráulicos conforme ISO 9906 anexo "A", com motor de linha e frequência indicados. Para condições diferentes, consulte a Fábrica.

Não utilize a motobomba nas faixas com asteriscos (*).

Para obter a altura manométrica total em m.c.a., não deixe de considerar as perdas de carga por atrito da instalação.

Obrigatório o aterramento do motor elétrico, conforme previsto na norma NBR 5410 ou norma equivalente do país onde o produto será instalado.

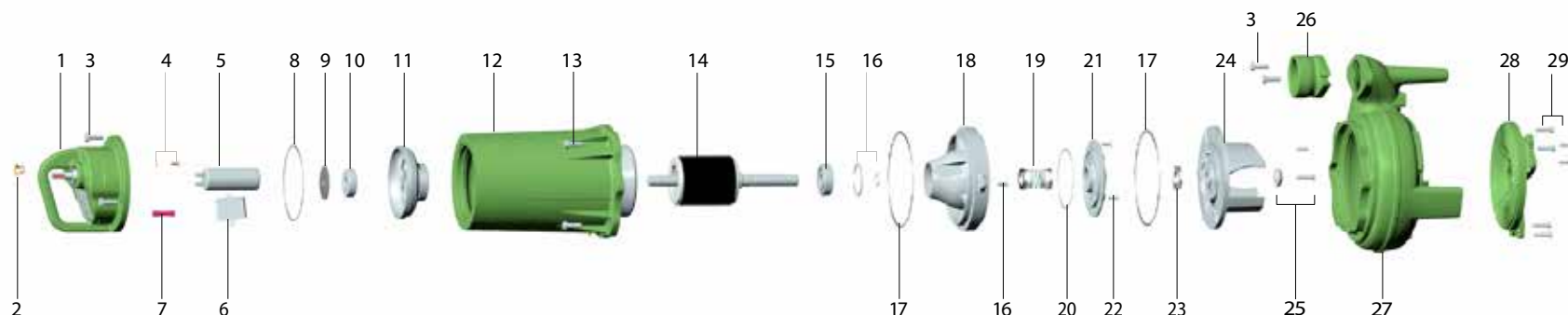
BCS-255 / BCS-355



DIMENSÕES EM MILÍMETROS (mm) - 60 Hz				
Descrição	BCS-255		BCS-355	
	1 cv	1 cv	2 cv	3 cv
Potência				
Referência	Monofásico	Trifásico	Trifásico	Trifásico
A	610	565	565	565
B	204	204	235	235
C	170	170	170	170
E	57	57	57	57
F	203	203	203	203
G	113	113	113	113
H	166	166	166	166
M	330	330	330	330
N	255	255	255	255
R (BSP")	2	2	3	3
Peso motobomba com cabo padrão (kg)	46	45	45	46

As informações poderão sofrer alterações sem prévio aviso, de acordo com a evolução tecnológica.
A utilização de motores diferentes do padrão de linha alteram as características de desempenho do conjunto.
Imagens de caráter ilustrativo.

BCS-255 e BCS-355



Item	Descrição	Composição do Kit	Quant. de peças utilizadas no produto	Quant. de peças contidas em cada caixa do kit	BCS-255		BCS-355	
					1 cv Monofásico	1 cv Trifásico	2 cv Trifásico	3 cv Trifásico
1	Kit tampa BCS	Cabo 0.6/1KV FLEX PVC-PVC 10m	1	1	8730036101A	8730036102A	8730036102A	8730036102A
		Tampa superior BCS	1	1				
		Arruela veda cabo energia	1	1				
		Vedação cabo energia	1	1				
		Anel retenção furo 45 Din 472	1	1				
		Anilha R	1	1				
		Anilha S	1	1				
		Anilha T	1	1				
		Anilha Terra	1	1				
		Plaqueta BCS	1	1				
		Rebite estriado 2,5mm	4	4				
		Resina araldite Cy 248	42 ml	42 ml				
		Resina aradur 943/Ren Hy 1943	5 ml	5 ml				
		Bujão 1/4 GAS IN	1	1				

Item	Descrição	Composição do Kit	Quant. de peças utilizadas no produto	Quant. de peças contidas em cada caixa do kit	BCS-255		BCS-355	
					1 cv Monofásico	1 cv Trifásico	2 cv Trifásico	3 cv Trifásico
2	Bujão 1/4 GAS FENDA IN	-	2	-	8720571101A	8720571101A	8720571101A	8720571101A
3	Parafuso S.M 8x25 IN	-	9	3	8720276106A	8720276106A	8720276106A	8720276106A
4	Kit terra BCS	Parafuso PCPZ M5x10mm	1	1	8730525101A	8730525101A	8730525101A	8730525101A
		Conector terminal olhal M5	1	1				
		Arruela dentada M5	1	1				
5	Capacitor	-	1	-	8750022106A	-	-	-
6	Chave Eletrônica	-	1	-	8750030104A	-	-	-
7	Kit luva de emenda BCS	Luva de emenda B4071	*	3	8720389101A	8720389101A	8720389101A	8720389101A
8	O-ring 2158	-	1	-	8720113110A	8720113110A	8720113110A	8720113110A
9	Tampa rolamento 6204	-	1	-	8720377101A	8720377101A	8720377101A	8720377101A
10	Rolamento 6303 C3	-	1	-	8720160115A	8720160115A	8720160115A	8720160115A
11	Mancal rolamento 6303 BCS	-	1	-	8700243101A	8700243101A	8700243101A	8700243101A
12	Kit carcaça BCS	Carcaça	1	1	8730545106A	8730545107A	8730545108A	8730545109A
		Estator	1	1				
13	Kit parafusos carcaça	Parafusos S.M 8x25 IN	4	4	8730526103A	8730526103A	8730526103A	8730526103A
		Paraf. ESC.M6X16 IN	2	2				
14	Rotor induzido 4 polos	-	1	-	8720516103A	8720516101A	8720516102A	8720516105A
15	Rolamento 6304 C3	-	1	-	8720160116A	8720160116A	8720160116A	8720160116A
16	Kit anéis câmara óleo	Anel retenção eixo 20 DIN 471	1	1	8730527102A	8730527102A	8730527102A	8730527102A
		Anel retenção furo 52 DIN 472	1	1				
17	O-ring 2258	-	2	-	8720114120A	8720114129A	8720114129A	8720114129A
18	Kit câmara Óleo BCS	Câmara óleo BCS	1	1	8730532103A	8730532103A	8730532103A	8730532103A
		Bujão 1/4 GAS FENDA IN	2	2				
19	Selo mecânico 3/4 T21 duplo buna	-	1	-	8720574101A	8720574101A	8720574101A	8720574101A
20	O-ring 2044	-	1	-	8720112107A	8720112107A	8720112107A	8720112107A
21	Tampa selo BCS	-	1	-	8700248151A	8700248151A	8700248151A	8700248151A
22	Kit parafuso Tampa Selo BCS	Parafusos TCC.M6x16 IN	3	3	8720137106A	8720137106A	8720137106A	8720137106A
23	Anel V Ring VA-01 DN 31	-	1	-	8720354102A	8720354102A	8720354102A	8720354102A
24	Rotor ferro BCS	-	1	-	8700253101A	8700253101A	8700253102A	8700253103A
25	Kit fixação eixo BCS	Chaveta BCS 23mm	1	1	8730530102A	8730530102A	8730530102A	8730530102A
		Arruela copo BCS	1	1				
		Parafuso TCC.M6x25 IN	1	1				
26	Contra Flange	-	-	-	8700255601A	8700255601A	8700255601A	8700255601A
27	Caracol BCS	-	1	-	8700252501A	8700252501A	8700252501A	8700252501A
28	Placa fundo BCS	-	1	-	8700254501A	8700254501A	8700254501A	8700254501A
29	Kit regulagem placa de fundo BCS	Paraf.TCC.M6X25 IN	6	6	8720137105A	8720137105A	8720137105A	8720137105A
		Óleo Nuto H32 ESSO-10	1,7l	1L				
	Diâmetro do rotor (mm)				132	132	162	178

* Quantidade para 220V=3, para 380V=4, para 440V=6.