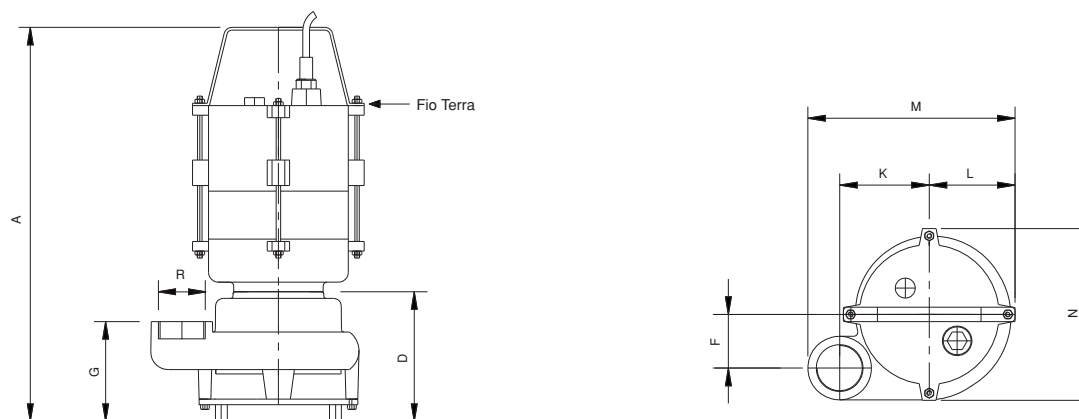


MOTOBOMBA

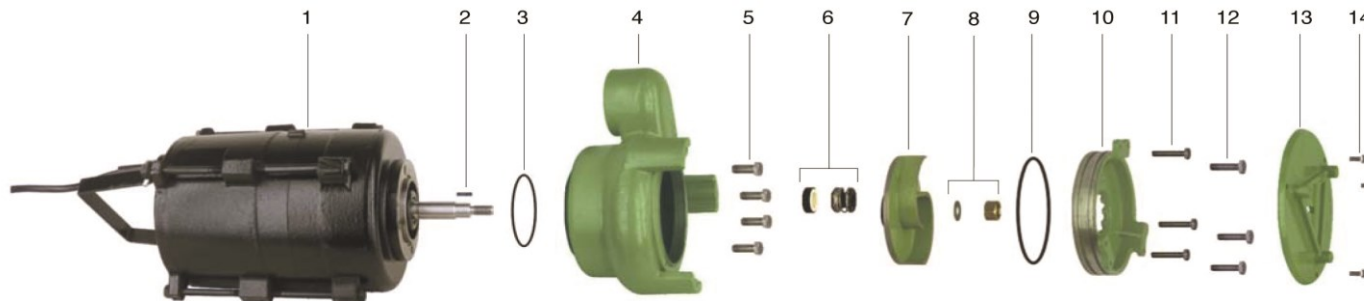


DIMENSÕES EM MILÍMETROS (mm) - 60 Hz

Descrição	BCS-220				BCS-320		
	1/2 cv		1 cv		2 cv	3 cv	4 cv
Potência							
Referência	Trifásico	Monofásico	Trifásico	Monofásico	Trifásico	Trifásico	Trifásico
A	489	488	489	488	489	489	532
D	161	161	161	161	161	165	165
F	67	67	67	67	67	84	84
G	124	124	124	124	124	147	147
K	112	112	112	112	112	145	145
L	107	107	107	107	107	134	134
M	259	259	259	259	259	330	330
N	205	205	205	205	205	265	265
R ("BSP)	2	2	2	2	2	3	3
Peso Motobomba (kg)	30,9	31,7	31,7	33,6	31,9	35,3	40,3

Obs.: – As informações poderão sofrer alterações sem prévio aviso, de acordo com a evolução tecnológica.
 – A utilização de motores diferentes do padrão de linha alteram as características de desempenho do conjunto.
 – Imagens de caráter ilustrativo.

BCS-220 / BCS-320



Item	Descrição	Composição do Kit	Quant. de peças utilizadas no produto	Quant. de peças contidas em cada caixa do kit	BCS-220				BCS-320			
					1/2 cv	1 cv	2 cv	3 cv	2 cv	3 cv	4 cv	
1	Motor elétrico IP-68, 2 Polos, 60 Hz	-	1	-								
2	Chaveta	-	1	-	8723027101A	8723027101A	8723027101A	8723027101A	8723027101A	8723027101A	8723027101A	
3	O-ring 2148	-	1	-	8720113106A	8720113106A	8720113106A	8720113106A	8720113106A	8720113106A	8720113106A	
4	Caracol BCS-220 Caracol BCS-320	- -	1 1	- -	8701220502A -	8701220502A -	8701220502A -	8701220502A -	- 8701221501A	- 8701221501A	- 8701221501A	
5	Kit paraf. S.NC. 3/8" x 1" INOX	-	4	5	8720133113A	8720133113A	8720133113A	8720133113A	8720133113A	8720133113A	8720133113A	
6	Selo mecânico 3/4" T21 BUNA	-	1	-	8720178101A	8720178101A	8720178101A	8720178101A	8720178101A	8720178101A	8720178101A	
7	Rotor FE BCS-220 2P 84X20	-	1	-	8701121151A	-	-	-	-	-	-	
	Rotor FE BCS-320 2P 109X20	-	1	-	-	-	-	-	8701343151A	-	-	
	Rotor FE BCS-220 2P 98X20	-	1	-	-	8701130151A	-	-	-	-	-	
	Rotor FE BCS-320 2P 127X20	-	1	-	-	-	-	-	-	8701120151A	-	
	Rotor FE BCS-220 2P 113X20	-	1	-	-	-	8701140151A	-	-	-	-	
	Rotor FE BCS-320 2P 137X20	-	1	-	-	-	-	-	-	-	8701139151A	
8	Kit fixação	Arruela lisa 7/16" INOX	1	1	8730504104A	8730504104A	8730504104A	8730504104A	8730504104A	8730504104A	8730504104A	
		Porca NF. 7/16" LATÃO	1	1								
9	O-ring	-	1	-	8720113110A	8720113110A	8720113110A	8720113110A	-	-	-	
		-	1	-	-	-	-	-	8720113113A	8720113113A	8720113113A	
10	Placa de fundo	-	1	-	8701229501A	8701229501A	8701229501	8701229501A	8701230501A	8701230501A	8701230501A	
11	Kit paraf. S.NC. 1/4" x 1 1/4" INOX	-	3	3	8720133103A	8720133103A	8720133103A	8720133103A	8720133103A	8720133103A	8720133103A	
12	Kit paraf. S.NC.	-	3	3	8720133104A	8720133104A	8720133104A	8720133104A	8720133102A	8720133102A	8720133102A	
13	Placa de apoio	-	1	-	8701227501A	8701227501A	8701227501A	8701227501A	8701228501A	8701228501A	8701228501A	
14	Kit paraf. S.NC. 1/4" x 5/8" INOX	-	3	3	8720133107A	8720133107A	8720133107A	8720133107A	8720133107A	8720133107A	8720133107A	
Diâmetro do rotor (mm)					84	98	113	127	109	127	137	
Opções												
6	Selo mecânico 3/4" T21 SIC-BUNA	-	1	-	8720178102A	8720178102A	8720178102A	8720178102A	-	-	-	