



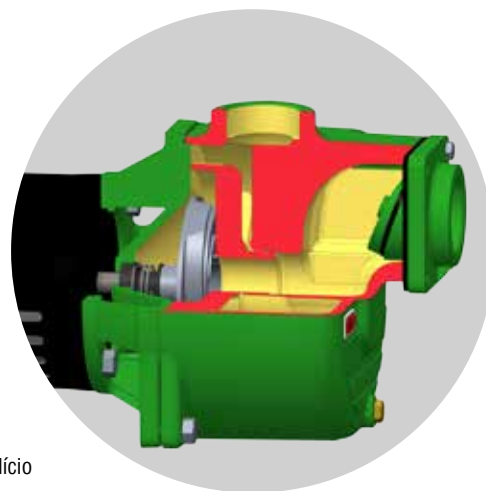
Motobombas para líquidos com sólidos em suspensão, conforme tamanho especificado na tabela.

Aplicações Gerais

- Drenagem de águas servidas e pluviais
- Rebaixamento de lençol freático
- Captação fluvial
- Bombeamento de efluentes não fibrosos
- Agricultura
- Indústrias

Detalhes Técnicos do Produto

- Bocais com rosca BSP
- Corpo do bombeador, intermediário e rotor de ferro fundido GG-15
- Difusor de ferro nodular GGG-50
- Selo mecânico constituído de aço inox AISI-304, buna N, grafite e cerâmica
- Motor elétrico IP-21, 2 polos, 60 Hz



Opções

- Selo mecânico: buna N carbeto de silício, EPDM, Viton®, EPDM carbeto de silício, Viton® carbeto de silício
- Motor elétrico IP-55, 2 polos, 60 Hz e isolamento classe F
- Mancalizada

Importante

- Consulte a Fábrica sobre limite de autoaspiração para líquidos com peso específico superior a 1 g/cm³.
- Para bombeamento de água com material abrasivo, consulte a Fábrica para especificação dos materiais.
- Para bombeamento de água acima de 70 °C, utilize selo mecânico de Viton®.
- Altura máxima de autoaspiração: 7 m.

Modelo	Potência (cv)	Monofásico	Trifásico	Ø Sucção (pol)	Ø Recaque (pol)	Pressão máxima sem vazão (m.c.a.)	Altura máxima de autoaspiração (m.c.a.)	Ø Máximo dos sólidos (mm)	Ø Rotor (mm)	CARACTERÍSTICAS HIDRÁULICAS																						
										Altura Manométrica Total (m.c.a.)																						
										2	3	4	5	6	8	10	12	14	16	18	20	22	24	26	28	30	32					
										Vazão em m³/h válida para a sucção de 0 m.c.a.																						
BCA-40 1 1/2	3/4	x	x	1 1/2	1 1/2	20	7	3	132	10,2	9,7	9,1	8,5	7,9	6,8	5,7	4,6	3,6	2,5	1,5												
	1	x	x	1 1/2	1 1/2	23	7	3	135	*	11,8	11,2	10,6	10,0	8,8	7,7	6,5	5,4	4,2	3,1	1,9											
	1,5	x	x	1 1/2	1 1/2	27	7	3	135	*	14,6	14,1	13,7	13,2	12,3	11,3	10,3	9,2	8,0	6,8	5,4	3,8	2,0									
	2	x	x	1 1/2	1 1/2	30	7	3	135	*	*	*	*	*	19,5	18,4	17,2	16,0	14,6	13,2	11,7	9,9	7,9	5,5	2,4							
BCA-40 2	3	x	x	1 1/2	1 1/2	33	7	3	136	*	*	*	*	*	24,9	24,3	23,5	22,7	21,8	20,7	19,3	17,5	15,3	12,5	9,4	6,4	3,0					
	3/4	x	x	2	2	17	7	3	118	22,3	21,3	20,2	19,2	18,0	15,7	13,0	10,1	6,6	2,1													
	1	x	x	2	2	18	7	3	118	25,4	24,3	23,2	22,1	20,9	18,5	15,8	12,9	9,7	5,9													
	1,5	x	x	2	2	20	7	3	118	29,8	28,5	27,3	26,1	24,9	22,4	19,9	17,1	13,8	9,8	4,9												
	2	x	x	2	2	22	7	3	118	34,9	33,8	32,6	31,5	30,3	27,7	25,0	22,1	18,9	15,3	11,2	6,2											
3	x	x	2	2	26	7	3	128	*	*	*	*	*	*	33,1	30,9	28,5	25,8	22,9	19,5	15,3	9,3										

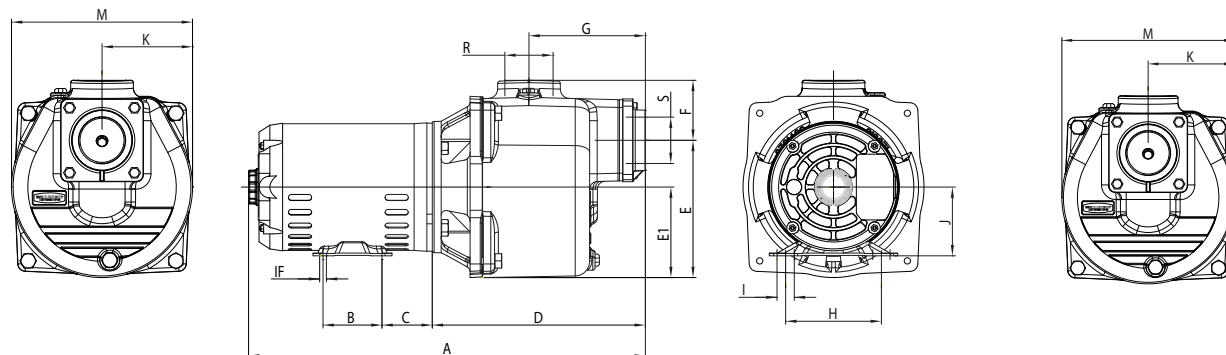
Dados hidráulicos conforme ISO 9906 anexo "A", com motor de linha e frequência indicados. Para condições diferentes, consulte a Fábrica. Não utilize a motobomba nas faixas com asteriscos (*).

Para obter a altura manométrica total em m.c.a., não deixe de considerar as perdas de carga por atrito da instalação.

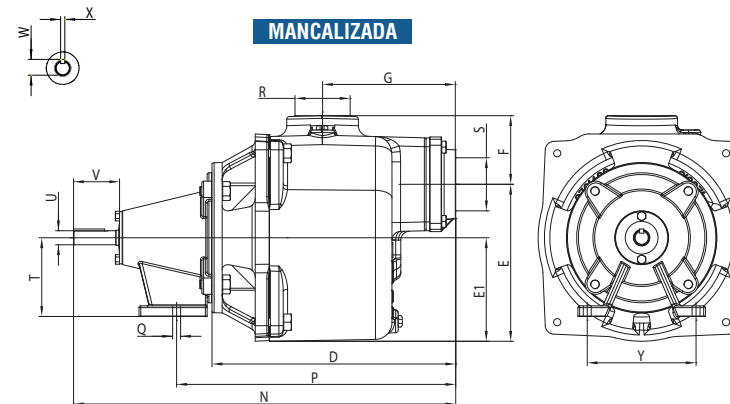
Obrigatório o aterramento do motor elétrico, conforme previsto na norma NBR 5410 ou norma equivalente do país onde o produto será instalado.

BCA-40

MOTOBOMBA



MANCALIZADA



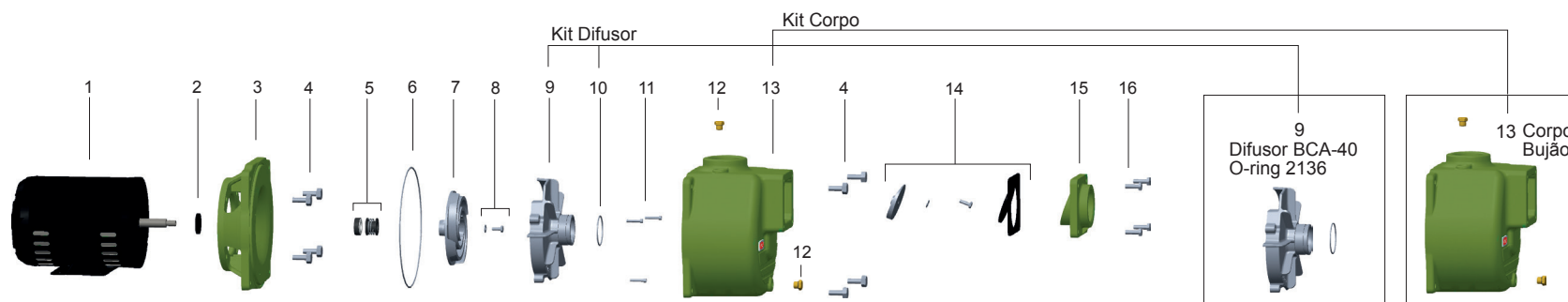
DIMENSÕES EM MILÍMETROS (mm) - 60 Hz

Descrição	BCA-40 1 1/2										BCA-40 2									
	3/4 cv		1 cv		1,5 cv		2 cv		3 cv		3/4 cv		1 cv		1,5 cv		2 cv		3 cv	
Referência	Trifásico	Monofásico	Trifásico	Monofásico	Trifásico	Monofásico	Trifásico	Monofásico	Trifásico	Monofásico	Trifásico	Monofásico	Trifásico	Monofásico	Trifásico	Monofásico	Trifásico	Monofásico	Trifásico	Monofásico
A	484	514	494	527	517	557	537	577	557	597	-	-	-	-	-	-	-	-	-	-
B	76	76	76	76	76	76	76	76	76	76	76	76	76	76	76	76	76	76	76	76
C	65	65	65	65	65	65	65	65	65	65	65	65	65	65	65	65	65	65	65	65
D	276	276	276	276	276	276	276	276	276	276	276	276	276	276	276	276	276	276	276	276
E	178	178	178	178	178	178	178	178	178	178	178	178	178	178	178	178	178	178	178	178
E1	117	117	117	117	117	117	117	117	117	117	117	117	117	117	117	117	117	117	117	117
F	78	78	78	78	78	78	78	78	78	78	78	78	78	78	78	78	78	78	78	78
G	150	150	150	150	150	150	150	150	150	150	150	150	150	150	150	150	150	150	150	150
H	124	124	124	124	124	124	124	124	124	124	124	124	124	124	124	124	124	124	124	124
I	31	31	31	31	31	31	31	31	31	31	31	31	31	31	31	31	31	31	31	31
IF	9,0	9,0	9,0	9,0	9,0	9,0	9,0	9,0	9,0	9,0	9,0	9,0	9,0	9,0	9,0	9,0	9,0	9,0	9,0	9,0
J	89	89	89	89	89	89	89	89	89	89	89	89	89	89	89	89	89	89	89	89
K	117	117	117	117	117	117	117	117	117	117	117	117	117	117	117	117	117	117	117	117
M	234	234	234	234	234	234	234	234	234	234	234	234	234	234	234	234	234	234	234	234
N	432	432	432	432	432	432	432	432	432	432	432	432	432	432	432	432	432	432	432	432
P	316	316	316	316	316	316	316	316	316	316	316	316	316	316	316	316	316	316	316	316
Q	9	9	9	9	9	9	9	9	9	9	9	9	9	9	9	9	9	9	9	9
R ("BSP)	1 1/2	1 1/2	1 1/2	1 1/2	1 1/2	1 1/2	1 1/2	1 1/2	1 1/2	1 1/2	2	2	2	2	2	2	2	2	2	2
S ("BSP)	1 1/2	1 1/2	1 1/2	1 1/2	1 1/2	1 1/2	1 1/2	1 1/2	1 1/2	1 1/2	2	2	2	2	2	2	2	2	2	2
T	89	89	89	89	89	89	89	89	89	89	89	89	89	89	89	89	89	89	89	89
U	15,8	15,8	15,8	15,8	15,8	15,8	15,8	15,8	15,8	15,8	15,8	15,8	15,8	15,8	15,8	15,8	15,8	15,8	15,8	15,8
V	52	52	52	52	52	52	52	52	52	52	52	52	52	52	52	52	52	52	52	52
W	18	18	18	18	18	18	18	18	18	18	18	18	18	18	18	18	18	18	18	18
X	4,76	4,76	4,76	4,76	4,76	4,76	4,76	4,76	4,76	4,76	4,76	4,76	4,76	4,76	4,76	4,76	4,76	4,76	4,76	4,76
Y	123	123	123	123	123	123	123	123	123	123	123	123	123	123	123	123	123	123	123	123
Peso Motobomba (kg)	34,2	37,5	37,1	38,9	38,7	42,4	40,9	44,7	43,2	47,1	33,1	36,3	35,9	37,7	37,6	41,2	39,7	43,6	42,2	46,1
Peso Mancalizada (kg)	30,0	30,0	30,0	30,0	30,0	30,0	30,0	30,0	30,0	30,0	28,8	28,8	28,8	28,8	28,8	28,8	28,8	28,8	28,8	28,8

As informações poderão sofrer alterações sem prévio aviso, de acordo com a evolução tecnológica.
A utilização de motores diferentes do padrão de linha alteram as características de desempenho do conjunto.
Imagens de caráter ilustrativo.

Revisão 00 - Abril/2015

BCA-40



Item	Descrição	Composição do kit	Quant. de peças utilizadas no produto	Quant. de peças contidas em cada caixa do kit	BCA-40 1 1/2					BCA-40 2					
					3/4 cv	1 cv	1,5 cv	2 cv	3 cv	3/4 cv	1 cv	1,5 cv	2 cv	3 cv	
1	Motor elétrico IP-21, 2 polos, 60 Hz	-	1	-											
2	Anel de respingo	-	1	-	8720014103A	8720014103A	8720014103A	8720014103A	8720014103A	8720014103A	8720014103A	8720014103A	8720014103A	8720014103A	
3	Intermediário BCA-40 FE P	-	1	-	8701489501A	8701489501A	8701489501A	8701489501A	8701489501A	8701489501A	8701489501A	8701489501A	8701489501A	8701489501A	
4	Kit parafuso SZ. NC 3/8 x 1"	-	8	5	8720130109A	8720130109A	8720130109A	8720130109A	8720130109A	8720130109A	8720130109A	8720130109A	8720130109A	8720130109A	
5	Selo 5/8 T21 BUNA	-	1	-	8720173101A	8720173101A	8720173101A	8720173101A	8720173101A	8720173101A	8720173101A	8720173101A	8720173101A	8720173101A	
6	Kit o-ring 2173	-	1	5	8720113117A	8720113117A	8720113117A	8720113117A	8720113117A	8720113117A	8720113117A	8720113117A	8720113117A	8720113117A	
7	Rotor FE BCA-40	-	1	-	8701509104A	8701509103A	8701509102A	8701509101A	8701510101A	8701512104A	8701512103A	8701512102A	8701512101A	8701511101A	
(*) 8	Kit fixação rotor	Arruela lisa 1/4	1	1	8730504101A	8730504101A	8730504101A	8730504101A	8730504101A	8730504101A	8730504101A	8730504101A	8730504101A	8730504101A	8730504101A
		Parafuso S.NF. 1/4X5/8	1	1											
9	Kit difusor BCA-40	Difusor BCA-40 O-ring 2136	1 1	1 1	8701517451A	8701517451A	8701517451A	8701517451A	8701517451A	8701518451A	8701518451A	8701518451A	8701518451A	8701518452A	
10	Kit o-ring 2136	-	1	5	8720113118A	8720113118A	8720113118A	8720113118A	8720113118A	8720113118A	8720113118A	8720113118A	8720113118A	8720113118A	
11	Kit parafuso TCC. NC.3/16x1	-	3	5	8720138113A	8720138113A	8720138113A	8720138113A	8720138113A	8720138113A	8720138113A	8720138113A	8720138113A	8720138113A	
12	Bujão	-	2	-	8720037101A	8720037101A	8720037101A	8720037101A	8720037101A	8720037101A	8720037101A	8720037101A	8720037101A	8720037101A	
13	Kit corpo	Corpo	1	1	8701490501A	8701490501A	8701490501A	8701490501A	8701490501A	8701490502A	8701490502A	8701490502A	8701490502A	8701490502A	
		Bujão	2	2											
14	Kit válvula de retenção	Peso da válvula	1	1	8730554103A	8730554103A	8730554103A	8730554103A	8730554103A	8730554103A	8730554103A	8730554103A	8730554103A	8730554103A	8730554103A
		Junta da flange	1	1											
		Arruela lisa 1/4"	1	1											
		Parafuso S.NC. 1/4 x 3/4" Inox	1	1											
15	Corpo da válvula	-	1	-	8700134501A	8700134501A	8700134501A	8700134501A	8700134501A	8700135501A	8700135501A	8700135501A	8700135501A	8700135501A	
16	Kit parafuso S.NC. 5/16 x 1"	-	4	5	8720129119A	8720129119A	8720129119A	8720129119A	8720129119A	8720129119A	8720129119A	8720129119A	8720129119A	8720129119A	
(**)	Kit mancal MG JPL JJ R	-	1	1	8730501101A	8730501101A	8730501101A	8730501101A	8730501101A	8730501101A	8730501101A	8730501101A	8730501101A	8730501101A	
Diâmetro do rotor (mm)					132	135	135	135	135	136	118	118	118	118	128

(*) Kit fixação rotor somente para modelos trifásicos.

(**) Item usado somente em bombas Mancalizadas.

Para bombas Mancalizadas, substituir item 8 (código 8730504101A) pelo código 8720153101A.

Revisão 00 - Abril/2015