



Aplicações Gerais

- Irrigação
- Abastecimento predial
- Sistemas de refrigeração
- Sistemas de prevenção e combate contra incêndio
- Indústrias

Detalhes Técnicos do Produto Padrão

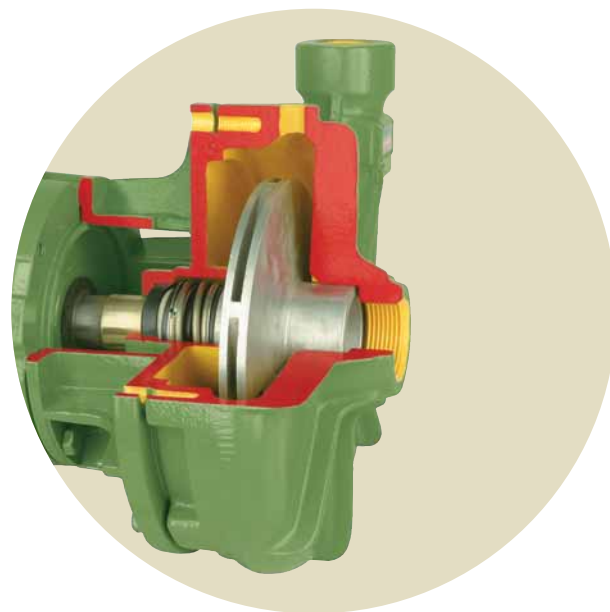
- Bocais com rosca BSP
- Caracol da motobomba de ferro fundido GG-20
- Intermediário de ferro fundido GG-15
- Rotor de alumínio: BC-22 R 1 A, BC-22 R 1 B e BC-22 R 1 1/4
- Rotor de ferro fundido GG-15: BC-22 R 1 1/2 e BC-22 R/F 2
- Selo mecânico constituído de aço inox AISI-304, buna N, grafite e cerâmica
- Motor elétrico IP-55, 2 Polos, 60 Hz
- Modelo R: bocais roscados
- Modelo F: bocais flangeados conforme Norma DIN 1092 1

Opções

- Selo mecânico: EPDM, Viton®, EPDM carbeto de silício, Viton® carbeto de silício, outros sob consulta
- Motor elétrico IPW-55, à prova de explosão
- Mancalizada
- Somente a motobomba, sem flange de sucção e recalque

Importante

- Para bombeamento de água acima de 70°C, utilize selo mecânico de Viton® para todos os modelos e rotor de bronze para os modelos com rotor de alumínio.



Modelo	Potência (cv)	Mono	Trifásico	Ø Sucção (pol)	Ø Recalque (pol)	Pressão máxima sem vazão (m c.a.)	Altura máxima de sucção (m c.a.)	Ø Rotor (mm)	CARACTERÍSTICAS HIDRÁULICAS																														
									Altura Manométrica Total (m c.a.)																														
									20	22	24	26	28	30	32	34	36	38	42	46	50	54	58	62	66	70													
									Vazão em m³/h válida para sucção de 0 m c.a.																														
BC-22 R 1 A	3	x	x	1 1/4	1	39	8	155	10,2	9,7	9,2	8,7	8,1	7,5	6,8	6,1	5,2		7,3	6,0	4,3																		
	4	x	x	1 1/4	1	48	8	169	*	*	10,7	10,3	9,9	9,4	8,9	8,4	7,9																						
	5	x	x	1 1/4	1	59	8	186	*	*	*	11,1	10,8	10,4	10,1	9,7	9,4	9,0	8,2	7,2	6,1	4,8																	
BC-22 R 1 B	3	x	x	1 1/4	1	33	8	140	14,5	13,8	13,1	12,2	11,3	10,2																									
	4	x	x	1 1/4	1	42	8	154	*	*	15,7	15,1	14,5	13,8	13,0	12,2	11,2	10,1																					
	5	x	x	1 1/4	1	55	8	170	*	*	*	16,6	16,3	15,9	15,5	15,1	14,6	14,1	12,8	11,0	7,5																		
BC-22 R 1 1/4	7,5	x	x	1 1/4	1	68	8	191	*	*	*	*	*	17,2	17,0	16,7	16,4	16,1	15,5	14,8	14,1	13,2	12,1	10,5															
	5	x	x	1 1/2	1 1/4	48	8	163	*	*	*	*	*	*	19,9	19,1	18,2	16,2	12,9																				
	7,5	x	x	1 1/2	1 1/4	63	8	184	*	*	*	*	*	*	*	*	20,0	19,2	18,2	17,2	15,8	13,9																	
10	x	x	1 1/2	1 1/4	75	8	201	*	*	*	*	*	*	*	*	*	*	20,0	19,2	18,2	17,2	15,8	13,9																

Modelo	Potência (cv)	Mono	Trifásico	Ø Sucção (pol)	Ø Recalque (pol)	Pressão máxima sem vazão (m c.a.)	Altura máxima de sucção (m c.a.)	Ø Rotor (mm)	CARACTERÍSTICAS HIDRÁULICAS																															
									Altura Manométrica Total (m c.a.)																															
									35	36	38	40	42	44	46	48	50	52	54	56	60	64	68	72	76	80														
									Vazão em m³/h válida para sucção de 0 m c.a.																															
BC-22 R 1 1/2	7,5	x	x	2	1 1/2	45	8	156	41,3	39,7	36,2	32,2	27,1	19,0																										
	10	x	x	2	1 1/2	54	8	167	*	*	*	*	*	44,8	41,2	37,1	32,2	25,6																						
	12,5	x	x	2	1 1/2	60	8	175	*	*	*	*	*	*	*	49,1	45,3	41,3	36,8	31,8																				
	15	x	x	2	1 1/2	68	8	186	*	*	*	*	*	*	*	*	*	*	54,2	51,0	43,9	34,5																		
20	x	x	2	1 1/2	81	8	201	*	*	*	*	*	*	*	*	*	*	*	*	*	53,9	47,3	39,0	25,0																
BC-22 R/F 2	10	x	x	2 1/2	2	44	8	152	57,0	53,3	45,5	36,8	27,0																											
	12,5	x	x	2 1/2	2	48	8	157	73,7	71,0	65,2	58,8	51,8	43,7	33,8																									
	15	x	x	2 1/2	2	56	8	168	*	*	*	83,9	78,5	72,8	66,7	60,1	52,8	44,5	34,9																					
	20	x	x	2 1/2	2	63	8	177	*	*	*	*	*	*	88,5	83,1	77,3	71,2	64,7	64,7	57,6	41,2																		
25	x	x	2 1/2	2	75	8	192	*	*	*	*	*	*	*	*	*	*	92,0	81,8	70,3	56,7	39,0																		

Obs.: - Dados hidráulicos conforme ISO 9906 anexo "A", com motor de linha e frequência indicados. Para condições diferentes consulte a Fábrica.

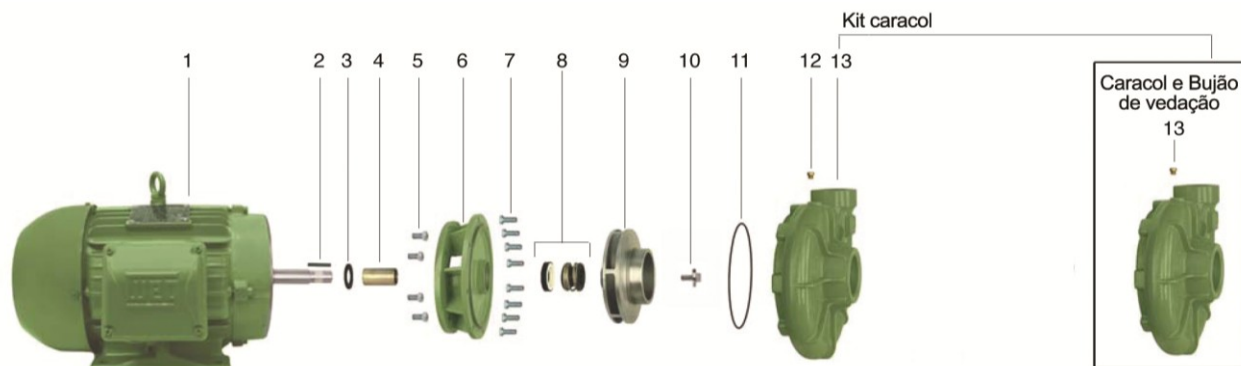
- Não utilize a motobomba na faixa com asteriscos (*).

- Para obter a altura manométrica total em m c.a., não deixe de considerar as perdas de carga por atrito da instalação.

- **Obrigatório o aterramento do motor elétrico, conforme previsto na norma NBR 5410 ou norma equivalente do país onde o produto será instalado.**

Descrição dos Componentes do Produto

BC-22



Item	Descrição	Aplic.	Composição do Kit	Quant. de peças utilizadas no produto	Quant. de peças contidas em cada caixa do kit	BC-22 R 1 A			BC-22 R 1 B				
						3 cv	4 cv	5 cv	3 cv	4 cv	5 cv	7,5 cv	
1	Motor elétrico IP-55, 2 Polos, 60 Hz	R/F	-	1	-								
2	Chaveta do rotor	R/F	-	1	-	8720055101A	8720055101A	8720055101A	8720055101A	8720055101A	8720055101A	8720055101A	8720055101A
3	Anel de respingo	R/F	-	1	-	8720014104A	8720014104A	8720014104A	8720014104A	8720014104A	8720014104A	8720014104A	8720014104A
4	Bucha do selo	R/F	-	1	-	8723016101A	8723016101A	8723016101A	8723016101A	8723016101A	8723016101A	8723016101A	8723016101A
* 5	Kit paraf. SZ.NC. 3/8" x 1"	R/F	-	4	4	8720130109A	8720130109A	8720130109A	8720130109A	8720130109A	8720130109A	8720130109A	8720130109A
	Kit paraf. SZ.NC. 1/2X1	R/F	-	4	4	-	-	-	-	-	-	-	8720130101A
* 6	Intermed. BC-22 FC149 FE P	R/F	-	1	-	8701232501A	8701232501A	8701232501A	8701232501A	8701232501A	8701232501A	-	-
	Intermed. BC-22 FC184 FE P	R/F	-	1	-	-	-	-	-	-	-	-	8701238501A
7	Kit paraf. SZ.NC. 3/8" x 1"	R/F	-	8	4	8720130109A	8720130109A	8720130109A	8720130109A	8720130109A	8720130109A	8720130109A	8720130109A
8	Selo mecânico 1 1/4" T21 BUNA	R/F	-	1	-	8720181101A	8720181101A	8720181101A	8720181101A	8720181101A	8720181101A	8720181101A	8720181101A
9	Rotor	R/F	-	1	-	8701197203A	8701197202A	8701197204A	8701151203A	8701151202A	8701151204A	8701151205A	8701151205A
10	Parafuso S.NC. 3/8" x 3/4" Flang.	R/F	-	1	-	8720131101A	8720131101A	8720131101A	8720131101A	8720131101A	8720131101A	8720131101A	8720131101A
11	O-ring 2266	R/F	-	1	-	8720114122A	8720114122A	8720114122A	8720114122A	8720114122A	8720114122A	8720114122A	8720114122A
12	Bujão de vedação 1/4" GAS	R/F	-	1	-	8720037101A	8720037101A	8720037101A	8720037101A	8720037101A	8720037101A	8720037101A	8720037101A
13	Kit caracol R	R	Caracol R	1	1	8700111501A	8700111501A	8700111501A	8700111501A	8700111501A	8700111501A	8700111501A	8700111501A
		R/F	Bujão de vedação 1/4" GAS	1	1								
**	Kit mancal MG 100FC149 JM108					8730501107A	8730501107A	8730501107A	8730501107A	8730501107A	8730501107A	8730501107A	8730501107A
	Diâmetro do rotor (mm)					155	169	186	140	154	170	191	

* Para bombas com motor 7,5 cv Monofásico, substituir item 5 (cód. 8720130109A) pelo cód. 8720130101A e item 6 (cód. 8701232501A) pelo cód. 8701238501A.

Opções													
8	Selo mecânico 1 1/4" T21 VITON	R/F	-	1	-	8720181107A	8720181107A	8720181107A	8720181107A	8720181107A	8720181107A	8720181107A	8720181107A
	Selo mecânico 1 1/4" T21 EPDM	R/F	-	1	-	8720181106A	8720181106A	8720181106A	8720181106A	8720181106A	8720181106A	8720181106A	8720181106A
	Selo mecânico 1 1/4" T21 SIC-EPDM	R/F	-	1	-	8720181103A	8720181103A	8720181103A	8720181103A	8720181103A	8720181103A	8720181103A	8720181103A
	Selo mecânico 1 1/4" T21 SIC-VITON	R/F	-	1	-	8720181105A	8720181105A	8720181105A	8720181105A	8720181105A	8720181105A	8720181105A	8720181105A
9	Rotor BR	R/F	-	1	-	8701197304A	8701197303A	8701197302A	-	8701151304A	8701151302A	8701151303A	8701151303A

